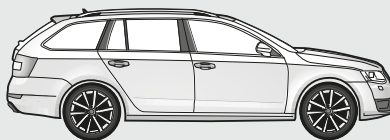


Octavia III Hatch

06/14 →



Octavia III Estate

06/14 →



Octavia III Scout

08/14 →

**D**

Produktübersicht

**Elektro-Einbausatz für Anhängerkupplung / 7-polig / 12 Volt / ISO 1724**

**GB**

Product overview

**Electric wiring kit for towbars / 7-pin / 12 Volt / ISO 1724**

**F**

Aperçu des produits

**Faisceau pour attelage / 7 broches / 12 Volt / ISO 1724**

**I**

Cerrellata dei prodotti

**Cablaggio elettrico per ganci di traino / 7 poli / 12 Volt / ISO 1724**

**E**

Descripción del producto

**Kits eléctricos para enganches de remolques / 7 pins / 12 Volt / ISO 1724**

**NL**

Productoverzicht

**Elektro-inbouwset voor aanhangerkoppeling / 7-polig / 12 Volt / ISO 1724**



## WICHTIG!

**D**

### Vor Montagebeginn:

- Die aktuellen Herstellervorgaben beachten!
- Die Einbauanleitung komplett durchlesen und zwingend beachten!
- Dieses Produkt ist nur für linksgelenkte (LHD) Fahrzeuge geeignet!
- Bei Fremdverwendung oder Veränderung des Produktes erlischt jeglicher Anspruch auf Einbauunterstützung und Gewährleistung!

Änderungen bezüglich Konstruktion, Ausstattung, Farbe sowie Irrtum vorbehalten. Alle Angaben und Abbildungen sind unverbindlich. Der in Deutsch gehaltene Text in dieser Einbau-Anleitung ist bindend!

Für technische bzw. elektronische Änderungen, sowie Softwareupdates, welche nach erstmaliger Inbetriebnahme des Elektrosatzes vom Fahrzeughersteller durchgeführt werden und beispielsweise zu Fehlfunktionen der Anhängersteckdose oder deren Peripherie führen, übernehmen wir keinerlei Gewährleistung!

Je nach Art des im E-Satz verwendeten Anhängermoduls ist eine Interaktion mit dem Fahrzeugbordnetz nur eingeschränkt oder gar nicht möglich. Mit den spezifischen Diagnosesystemen der Fahrzeughersteller kann nicht auf modulinterne Fehlerspeicher zugegriffen werden.

Fehlerprotokolle in Bezug auf Anhängerbetrieb, die während eines Prüfprozesses mit den Diagnosesystemen der Fahrzeughersteller generiert werden, sind mitunter auf eine nicht ordnungsgemäße Freischaltung für Anhängerbetrieb zurückzuführen.

### Wir empfehlen

- die Auswertung der fahrzeugseitigen Fehlerspeicher sowie ggf. die Instandsetzung aller gelisteten Defekte vor Beginn aller Montagearbeiten!
- das Anhängermodul ggf. vom Leitungssatz zu trennen und den Diagnoseprozess noch einmal zu starten!
- die Fehlersuche bei Funktionsproblemen auf max. 0,5 Stunden zu begrenzen und sich danach an unsere Hotline zu wenden!



**HOTLINE** +49 5246 921019  
support@jaeger-automotive.de



## IMPORTANT!

**GB**

### Before starting the installation:

- Pay attention to the latest manufacturer's specifications!
- Read the complete installation instructions and follow these at all costs!
- This product is only designed for left-hand drive (LHD) vehicles!
- If the product is used for a different purpose or modified, any entitlement to support during the installation and the warranty will be forfeited!

Subject to changes with respect to design, equipment, colour and error. All of the data and illustrations are without obligation. The German text in these installation instructions is binding!

We can assume no warranty or guarantee for technical and electrical modifications or software updates carried out by the vehicle manufacturer following the initial commissioning of the electric kit and which, for example, may lead to malfunctions in the trailer socket or its peripheral equipment!

Depending on the type of trailer module used in the electric kit, interaction with the vehicle's electrical system may be limited or even impossible. The error memory inside the module cannot be accessed with the specific diagnostic system of the vehicle manufacturer.

Error logs relating to the trailer mode that are generated during a test process with the vehicle manufacturer's diagnostic system are sometimes due to an incorrect activation for the trailer mode.

### We recommend

- an analysis of the vehicle's error memory and possibly the repair of all listed faults before the start of the installation!
- possibly disconnecting the trailer module from the lead set and re-starting the diagnosis process!
- limiting troubleshooting in the event of malfunctions to a max. of 0.5 hours and then contacting our hotline!



**HOTLINE** +49 5246 921019  
support@jaeger-automotive.de



## IMPORTANT!

**F**

### Avant de commencer le montage:

- Respecter les consignes actuelles du constructeur!
- Lire la notice d'installation en entier et en tenir rigoureusement compte!
- Ce produit convient uniquement pour les véhicules avec conduite à gauche (LHD)!
- Tout autre usage ou modification du produit entraîne l'annulation de toute prétention à une assistance pour le montage ainsi qu'à la garantie!

Sous réserve de modifications sur le plan de la construction, de l'équipement, de la couleur ainsi que d'erreurs. Toutes les informations et illustrations sont fournies sans engagement. Le texte en allemand dans cette notice d'installation fait foi!

Nous déclinons toute responsabilité pour les modifications techniques ou électroniques, ainsi que pour les mises à jour logicielles réalisées après la mise en service initiale du kit électronique du constructeur du véhicule et pouvant provoquer par exemple des dysfonctionnements de la prise de courant de la remorque ou de sa périphérie!

Suivant le type de module de remorque utilisé dans le kit électronique, une interaction avec le réseau de bord du véhicule n'est pas possible ou ne l'est que dans certaines limites. Il est impossible d'accéder aux mémoires d'erreurs internes avec les systèmes de diagnostic spécifiques des constructeurs de véhicules.

Les procès-verbaux d'erreurs concernant le fonctionnement de la remorque qui ont été générés durant un processus de contrôle avec les systèmes de diagnostic des constructeurs de véhicules sont parfois attribuables à une activation non conforme pour le fonctionnement de la remorque.

### Nous recommandons

- d'analyser les mémoires d'erreurs du véhicule ainsi qu'éventuellement de réparer toutes les défaillances mentionnées avant le commencement de tous les travaux de montage!
- de séparer le module remorque le cas échéant du jeu de câbles et de remettre en marche encore une fois le processus de diagnostic!
- de limiter la recherche d'erreurs à 0,5 h maximum en cas de problèmes de fonctionnement et de s'adresser ensuite à notre hotline!



**HOTLINE** +49 5246 921019  
support@jaeger-automotive.de



## IMPORTANTE!

I



Prima dell'inizio del montaggio:

- Si prega di osservare tassativamente le indicazioni attuali del costruttore!
- Leggere integralmente e attenersi alle istruzioni di montaggio!
- Questo prodotto è adatto solo a veicoli con la guida a sinistra (LHD)!
- In caso di utilizzo scorretto o modifica del prodotto, decade ogni diritto di supporto al montaggio e di garanzia!

Con riserva di modifiche strutturali, di dotazione, colore ed errori. Tutti i dati e le figure non sono vincolanti. Il testo in tedesco in queste istruzioni di montaggio è vincolante!

Non concediamo alcuna garanzia per modifiche tecniche o elettroniche, aggiornamenti software che dopo la prima messa in funzione del gruppo elettronico vengono effettuate dal costruttore del veicolo e, ad esempio, possono causare malfunzionamenti della presa del rimorchio o delle sue periferiche!

A seconda del tipo di modulo rimorchio utilizzato nel gruppo elettronico, l'interazione con la rete di bordo del veicolo è possibile solo parzialmente o non è affatto possibile. Con i sistemi di diagnosi specifici dei costruttori di veicoli, non è possibile accedere alla memoria errori interna al modulo.

I protocolli di errore riferiti al funzionamento con rimorchio, generati durante un processo di collaudo con i sistemi di diagnosi dei costruttori di veicoli, sono da ricondurre, tra l'altro, a un'attivazione non corretta per funzionamento con rimorchio.

Consigliamo

- di effettuare assolutamente l'analisi della memoria errori sul veicolo ed eventualmente la riparazione di tutti i difetti riscontrati, prima di iniziare qualsiasi lavoro di montaggio;
- di scollegare eventualmente il modulo rimorchio dalla serie di cavi e di avviare nuovamente il processo di diagnosi;
- di limitare la ricerca errori in caso di problemi di funzionamento a max. 0,5 ore, quindi di rivolgersi al nostro numero verde.



**HOTLINE** +49 5246 921019  
support@jaeger-automotive.de



## ¡IMPORTANTE!

E



Antes de comenzar el montaje:

- ¡Observar las especificaciones actuales del fabricante!
- ¡Leer las instrucciones de montaje por completo y seguirlas sin falta!
- ¡Este producto solo es apto para vehículos con volante a la izquierda (LHD)!
- ¡El uso fuera de este ámbito o la modificación del producto supone la extinción de cualquier derecho de asistencia técnica para el montaje y garantía!

Queda reservado el derecho a realizar modificaciones constructivas, de equipamiento y color y de posibles errores. Todos los datos e ilustraciones se entienden sin compromiso. ¡La versión vinculante de estas instrucciones de montaje es la original en lengua alemana!

¡No asumiremos garantía alguna por modificaciones técnicas y/o electrónicas o actualizaciones de software que se lleven a cabo después de la primera puesta en servicio del kit eléctrico por parte del fabricante del vehículo y que puedan dar lugar, por ejemplo, a fallos de funcionamiento de la base eléctrica para el remolque o los periféricos!

En función del tipo de módulo para remolques CFC utilizado en el kit eléctrico no se podrá interactuar con el sistema eléctrico de a bordo o solo de forma limitada. Los sistemas de diagnóstico específicos de los fabricantes de vehículos no permiten el acceso a las memorias de fallos internas del módulo.

Los protocolos de fallos referidos al servicio con remolque, que se generen con sistemas de diagnóstico de los fabricantes de vehículos durante un proceso de inspección, a veces son el resultado de un desbloqueo incorrecto para el servicio con remolque.

Recomendamos:

- ¡evaluar las memorias de fallos del vehículo y eliminar, en caso dado, todos los defectos enumerados antes de comenzar los trabajos de montaje!
- ¡separar el módulo para remolques del juego de cables en caso dado y volver a iniciar el proceso de diagnóstico!
- ¡limitar la búsqueda de fallos en caso de problemas de funcionamiento a un máximo de 0,5 horas y acudir entonces a nuestra línea de atención!



**HOTLINE** +49 5246 921019  
support@jaeger-automotive.de



## BELANGRIJK!

NL



Voordat u begint te monteren:

- Raadpleegt u eerst de actuele richtlijnen van de producent!
- Leest u de instructies voor de installatie helemaal door en volg de aanwijzingen nauwgezet op!
- Dit product is alleen geschikt voor voertuigen met een stuur aan de linkerkant!
- Wanneer het product wordt gewijzigd of niet op correcte wijze wordt gebruikt, vervallen alle garanties en alle rechten op ondersteuning bij de inbouw.

Aan deze informatie en afbeeldingen kunnen geen rechten worden ontleend. Wijzigingen voorbehouden ten aanzien van constructie, uitrusting, kleur en/of eventuele misrekening/verginging. De Duitstalige tekst van deze gebruiksaanwijzing is bindend!

Wij dragen geen enkele aansprakelijkheid voor technische en/of elektronische wijzigingen alsmede software-updates die worden verricht na de eerste inbedrijfstelling van de elektrische set door de autofabrikant en die bijvoorbeeld leiden tot fouten in het functioneren van de aanhangerstekkerdoos en/of de randapparatuur!

Afhankelijk van de soort aanhangermodule die in de elektrische set wordt gebruikt, kan de interactie met het voertuignetwerk beperkt of zelfs onmogelijk zijn. Met de specifieke diagnostische systemen van de autofabrikant is geen toegang mogelijk tot foutenlogboeken die zich in de module zelf bevinden.

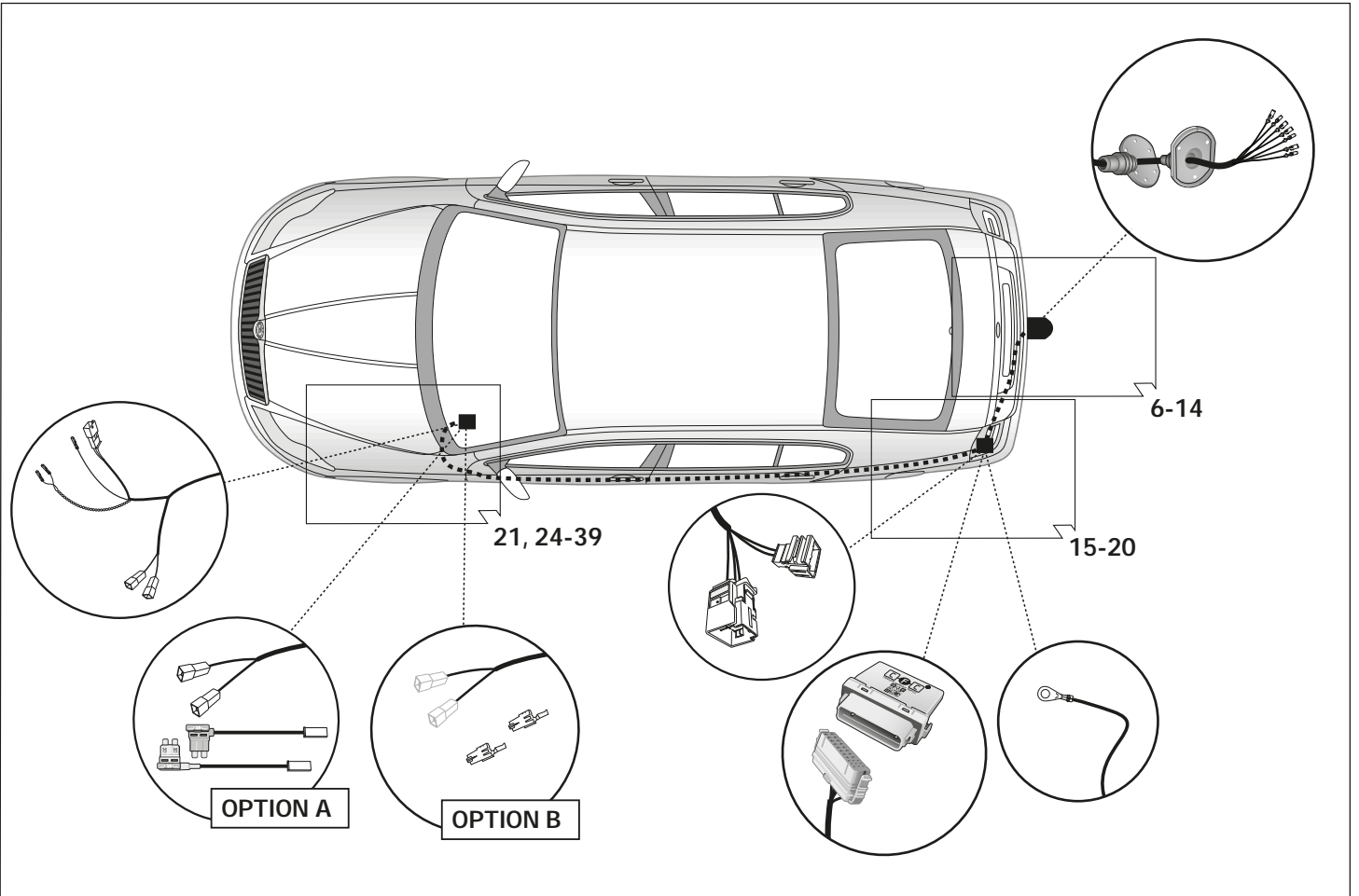
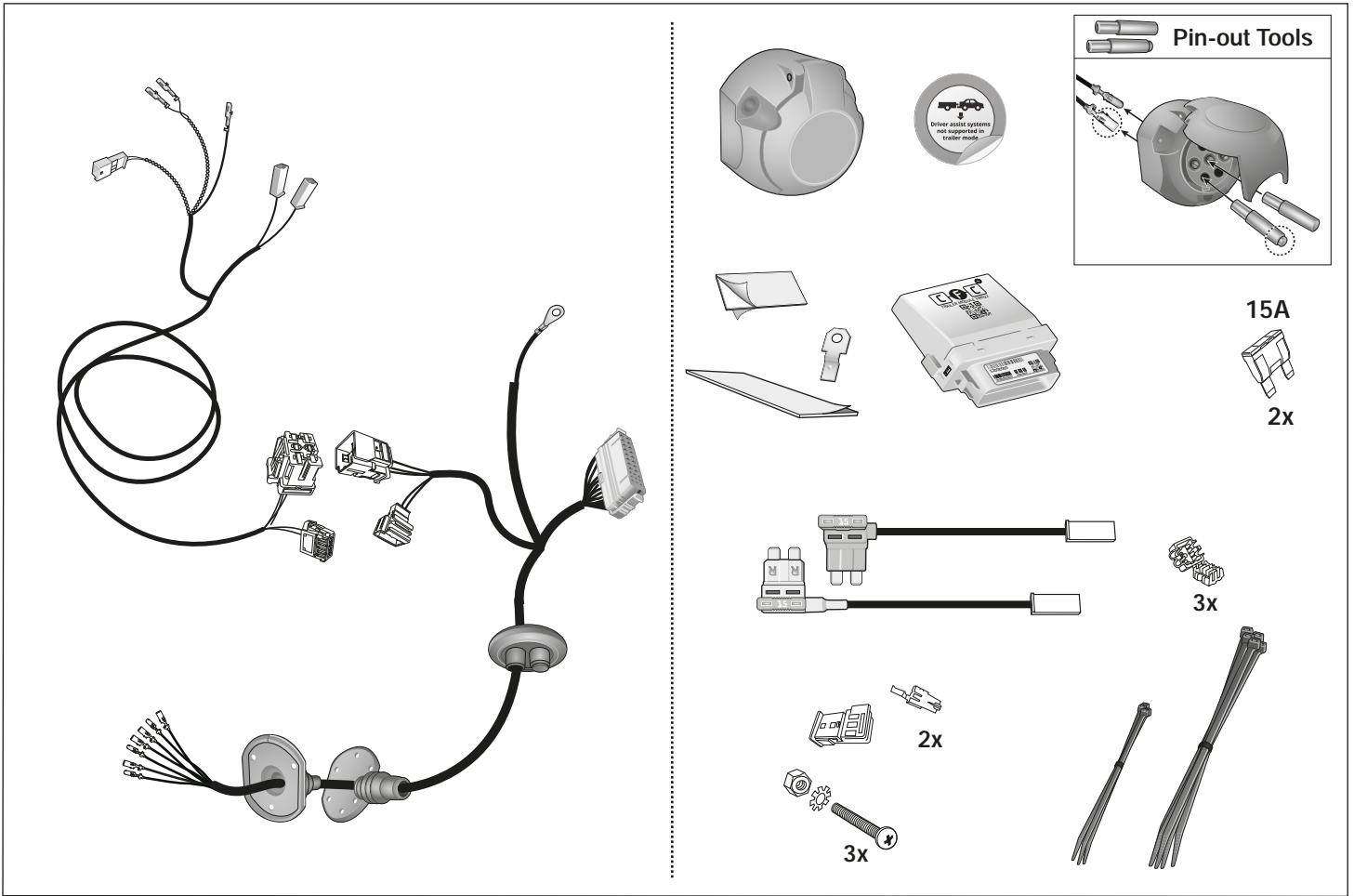
Foutrapportages ten aanzien van de werking van de aanhanger, die kunnen worden gegenereerd tijdens testprocedures door het diagnostische systeem van de autofabrikant, zijn soms te herleiden tot een incorrecte aansluiting en/of activering van het aanhangersysteem.

Wij raden u aan

- de foutrapportages van uw voertuig te inspecteren, en de nodige reparaties te verrichten, voor aanvang van elk montagewerk!
- uw aanhangermodule indien nodig los te koppelen van de kabelset, waarna u de diagnoseprocedure opnieuw opstart!
- in geval van functionele problemen niet langer dan een half uur te zoeken naar een fout, maar contact op te nemen met onze hotline!



**HOTLINE** +49 5246 921019  
support@jaeger-automotive.de



## Achtung!

Fahrzeuge mit dem **Ausstattungscode NI1, NI7, NI8 und NI9** können zurzeit nicht codiert werden. Dies ist eine erweiterte Schutzeinrichtung der Volkswagen AG welche ab 08/2023 eingesetzt wird und inzwischen alle Modelle betrifft. Für diesen Fall gibt es bei den CFC Modulen den Read-Only-Modus, **bitte beachten sie hierfür die nächsten drei Seiten** mit den zwei verschiedenen Modulgenerationen.

## Attention!

**Vehicles with equipment code NI1, NI7, NI8 and NI9 cannot be coded at present.** This is an extended protective device from Volkswagen AG which will be used from 08/2023 and now affects all models. For this case, the CFC modules have the read-only mode, please **refer to the next three pages** with the two different module generations.

## Attention!

**Les véhicules avec le code d'équipement NI1, NI7, NI8 et NI9 ne peuvent actuellement pas être codés.** Il s'agit d'un dispositif de protection étendu de Volkswagen AG qui sera utilisé à partir de 08/2023 et qui concerne désormais tous les modèles. Pour ce cas, il existe le mode Read-Only pour les modules CFC, veuillez **consulter les trois pages suivantes** avec les deux différentes générations de modules.

## Attenzione!

**I veicoli con codice di equipaggiamento NI1, NI7, NI8 e NI9 non possono essere codificati al momento.** Si tratta di un dispositivo di protezione esteso di Volkswagen AG che verrà utilizzato a partire dal 08/2023 e che ora riguarda tutti i modelli. In questo caso, i moduli CFC hanno la modalità di sola lettura; **fare riferimento alle tre pagine successive** con le due diverse generazioni di moduli.

## Let op!

**Voertuigen met uitrustingscode NI1, NI7, NI8 en NI9 kunnen momenteel niet worden gecodeerd.** Dit is een uitgebreide beveiliging van Volkswagen AG die vanaf 08/2023 wordt gebruikt en nu op alle modellen van toepassing is. In dit geval hebben de CFC-modules de alleen-lezen modus, **zie de volgende drie pagina's** met de twee verschillende generaties modules.

## ¡Atención!

**Los vehículos con código de equipamiento NI1, NI7, NI8 y NI9 no se pueden codificar actualmente.** Se trata de un dispositivo de protección ampliado de Volkswagen AG que se utilizará a partir del 08/2023 y que ahora afecta a todos los modelos. Para este caso, los módulos CFC tienen el modo de sólo lectura, por favor **refiérase a las próximas tres páginas** con las dos diferentes generaciones de módulos.

## Uwaga!

**Pojazdy z kodem wyposażenia NI1, NI7, NI8 i NI9 nie mogą być obecnie kodowane.** Jest to rozszerzone urządzenie ochronne firmy Volkswagen AG, które będzie używane od 08/2023 i dotyczy teraz wszystkich modeli. W tym przypadku moduły CFC mają tryb tylko do odczytu, **zapoznaj się z następnymi trzema stronami** z dwiema różnymi generacjami modułów.

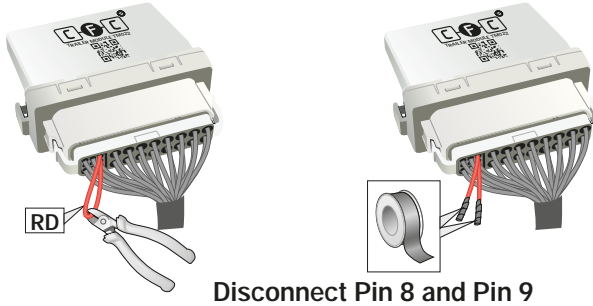
## Pozor!

**Vozidlá s kódom výbavy NI1, NI7, NI8 a NI9 v súčasnosti nie je možné kódovať.** Ide o rozšírené ochranné zariadenie od spoločnosti Volkswagen AG, ktoré sa bude používať od 08/2023 a teraz sa týka všetkých modelov. Pre tento prípad majú moduly CFC režim len na čítanie, **pozrite si nasledujúce tri strany** s dvoma rôznymi generáciami modulov.



**With coding**

If you want to code the Vehicle, cut the red wire:



Disconnect Pin 8 and Pin 9

**Without coding**

If you do not want to code the Vehicle, do not cut the red wire



**Do not cut through on vehicles with UNECE PR code: NI1, NI7, NI8 and NI9**

**Vehicles cannot be coded at the current status!**

<b>D</b>	Diagnosefunktion der Kontroll-LED's	<b>GB</b>	Diagnosis function of control LEDs	<b>F</b>	Fonction diagnostic des LED de contrôle	<b>PL</b>	Diagnostyka awarii za pomocą sygnalizacji kontroltek LED
<b>I</b>	Funzione di diagnostica dei LED di controllo	<b>E</b>	Función de diagnóstico de los LEDs de control	<b>NL</b>	Diagnosefunctie van de controle-LED's	<b>SK</b>	Diagnostická funkcia kontroliek LED

		<b>No CAN-Data</b>		<b>Standby / Sleepmode</b>
--	--	--------------------	--	----------------------------

--	--	--	--	--

	<b>CAN-Data Wire PIN 2 + 3</b>			<b>CAN-Data Wire PIN 2 + 3</b>	
--	--------------------------------	--	--	--------------------------------	--

--	--	--	--	--	--

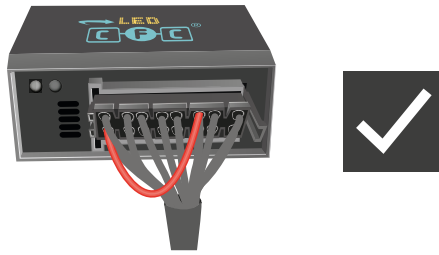
	<b>VT</b>			
--	-----------	--	--	--

	<b>WT</b>		<b>Scan for more Information</b>		
--	-----------	--	----------------------------------	--	--



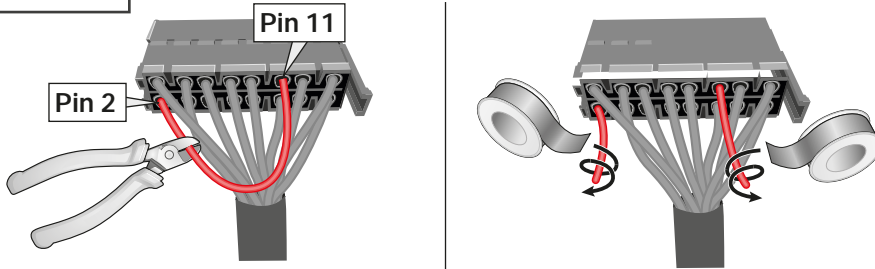
**With coding**

If you want to code the Vehicle, do not cut the red wire:



**Without coding**

If you do not want to code the Vehicle, cut the red wire



**⚠**  
 Cut through on vehicles with UNECE PR code: NI1, NI7, NI8 and NI9  
 Vehicles cannot be coded at the current status!

<b>D</b> Diagnosefunktion der Kontroll-LED's	<b>GB</b> Diagnosis function of control LEDs	<b>F</b> Fonction diagnostic des LED de contrôle	<b>PL</b> Diagnostyka awarii za pomocą sygnalizacji kontrolki LED
<b>I</b> Funzione di diagnostica dei LED di controllo	<b>E</b> Función de diagnóstico de los LEDs de control	<b>NL</b> Diagnosefunctie van de controle-LED's	<b>SK</b> Diagnostická funkcia kontroliek LED

Ignition OFF

Ignition ON

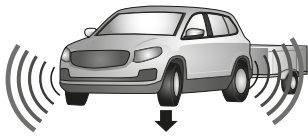
Ignition ON

Ignition ON

Ignition ON

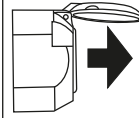
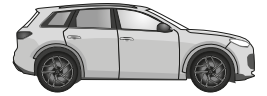
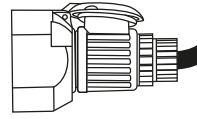
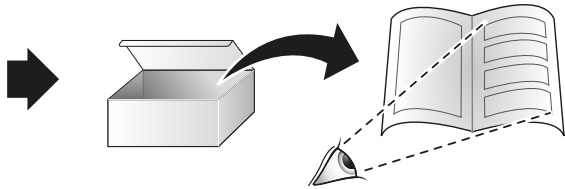
# CFC9 and CFC7

## With coding



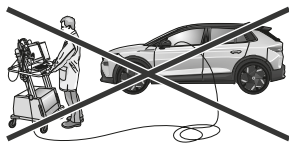
Driver assist systems supported in trailer mode

Codierung Steuergerät  
Code control unit  
Codage dispositif de commande  
Codifica dispositivo di controllo  
Controlor de codificación  
Bedieningsapparaat coderen  
Kódovanie riadiaceho modulu  
Aktywacja modulu sterujacego



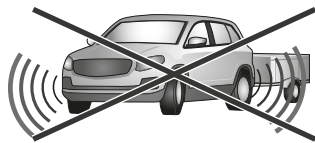
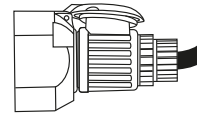
# CFC9 and CFC7

## Without coding

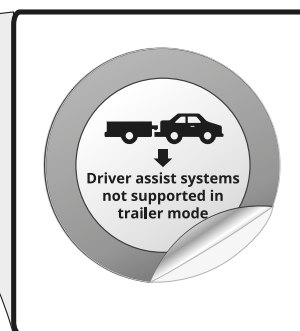
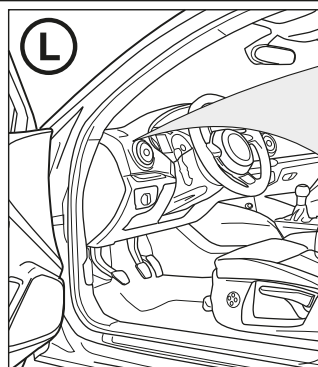
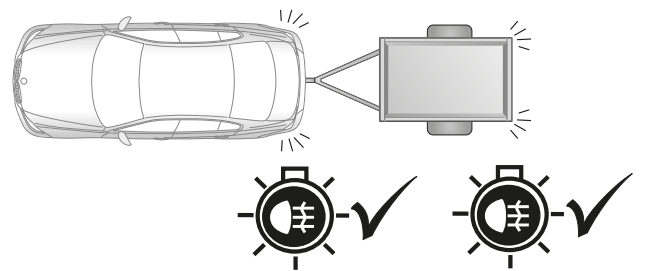
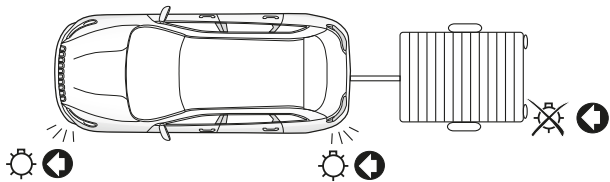
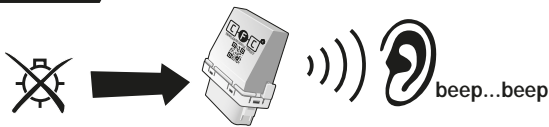
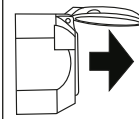


## Read-Only-Mode

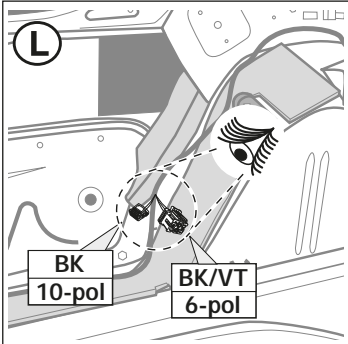
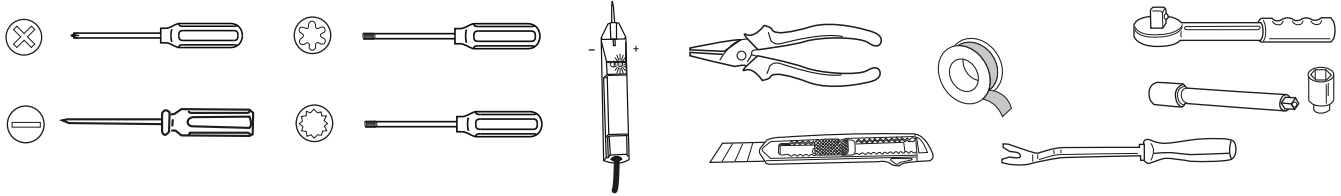
keine Codierung  
no coding  
pas de codage  
nessuna codifica  
sin codificación  
geen codering



Driver assist systems NOT supported in trailer mode



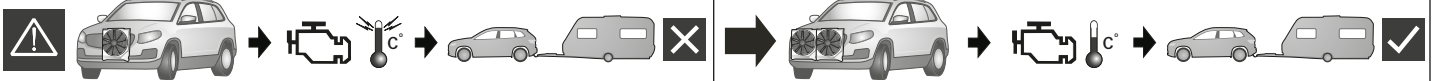
# Werkzeuge - Tools - Outils - Utensile - Herramientas - Werktuigen - Narzedzia - Nastroje



**With trailer preparation**



**Without trailer preparation**



## ACHTUNG!

**D** Die Kühlerleistung des Fahrzeuges muß bei Nachrüstung einer Anhängerkupplung möglicherweise erhöht werden! Bitte unbedingt Herstellerangaben beachten!!

## ATTENTION!

**GB** The vehicle's cooling capacity may have to be increased when retrofitting a trailer coupling! You must observe the manufacturer's instructions!!

## ATTENTION!

**F** Il peut s'avérer nécessaire d'augmenter la puissance du radiateur du véhicule lorsque celui est équipé ultérieurement d'un attelage remorque! Respecter impérativement les instructions du constructeur!!

## ATTENZIONE!

**I** La capacità di raffreddamento del veicolo, quando si applica un gancio di traino, si deve possibilmente aumentare! Si prega di osservare tassativamente le indicazioni del produttore!!

## ¡ATENCIÓN!

**ES** ¡Es posible que haya que aumentar la capacidad del radiador en caso de reequipar un acoplamiento de remolque! ¡Rogamos tener en cuenta las instrucciones de fabricante sin falta!

## ATTENTIE!

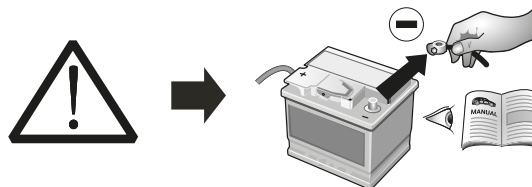
**NL** Het koelvermogen van het voertuig moet mogelijk worden verhoogd als achteraf een aanhangerkoppeling wordt aangebracht! Absoluut de fabrieksopgaven in acht nemen a.u.b.!!

## UWAGA!

**PL** Wydajność układu chłodzenia w zależności od możliwości musi być zwiększona w przypadku zamontowania dodatkowego wyposażenia (hakholowniczy). Proszę koniecznie zniezbac o zalecenie producenta samochodu !!

## POZOR!

**SK** Vykon chladica vozidla musi byt pri doplneni vybavy o tazne zariadenie podla možnosti zvysseny !! ^ Prosime bezpodmienečne dbat na pokyny výrobcu !!



## ACHTUNG!

**D** Um Störungen und Schäden am Bordnetz zu vermeiden, **muß** die Massepolklemme unbedingt **vor Beginn aller Arbeiten** von der Fahrzeugbatterie getrennt werden!

Insbesondere bei Arbeiten und Anschlüssen am CAN-Datenbus kann bei nicht abgeklemmter Batterie sowohl das Anhängermodul als auch das fahrzeugseitige Bordnetzsteuergerät beschädigt werden!

Bitte Herstellervorschriften beim Ab- und Ankleben der Fahrzeugbatterie beachten!

## ATTENTION!

**GB** In order to avoid malfunctions and damage to the vehicle's electrical system the earth terminal **must be disconnected** from the vehicle's battery **before starting work!**

Both the trailer module and the vehicle's control unit for the electrical system can be damaged during work on the CAN data bus connections if the battery is not disconnected!

Please pay attention to the manufacturer's instructions when disconnecting and reconnecting the vehicle's battery!

## ATTENTION!

**F** Afin d'éviter tout dysfonctionnement ou endommagement du circuit de bord, **il est indispensable** de débrancher la pince de masse de la batterie du véhicule **avant le début de toute opération!**

En particulier s'il s'agit de travaux et de branchements effectués sur le bus de données CAN, si la batterie n'est pas débranchée, le module remorque aussi bien que le dispositif de commande de circuit de bord du véhicule risquent d'être endommagés!

Veillez respecter les directives du fabricant lors du branchement et du débranchement de la batterie du véhicule!

## ATTENZIONE!

**I** Per evitare disturbi e danni alla rete di distribuzione elettrica, l'espansione polare a massa **deve** essere assolutamente scollegata dalla batteria del veicolo **prima dell'inizio dei lavori!**

In particolare durante i lavori e gli allacciamenti al bus di dati CAN, se la batteria non è scollegata si possono danneggiare sia la centralina rimorchio, sia la centralina della rete di distribuzione elettrica del veicolo!

Attenersi alle indicazioni del costruttore per scollegare e ricollegare la batteria del veicolo!

## ¡ATENCIÓN!

**ES** ¡Para evitar fallos y defectos en el sistema eléctrico de a bordo es **imprescindible** separar al terminal de puesta a tierra de la batería del vehículo **antes de realizar cualquier trabajo!**

¡Particularmente al realizar trabajos y conexiones al bus de datos CAN puede estropearse tanto el módulo para remolques como el regulador del sistema eléctrico de a bordo del vehículo si no se ha desconectado la batería!

¡Rogamos observar las instrucciones del fabricante al conectar y desconectar la batería del vehículo!

## ATTENTIE!

**NL** Om storingen en schade aan elektrische bedrading te vermijden **moet** de massapoolklem absoluut **vóór aanvang van alle werkzaamheden** worden losgekoppeld van de voertuigaccu!

Vooraf bij werkzaamheden aan aansluitingen op de CAN-databus kan zowel de aanhangermodule als de voertuigzijdige regelenheid voor de elektrische installatie beschadigd worden, als de accu niet ontkoppeld is!

Fabrieksvoorschriften bij het vast- en loskoppelen van de voertuigaccu in acht nemen a.u.b.!!

## UWAGA!

**PL** Aby zapobiec zbytelnym bledom w elektronicie samochodu, nalezy **przed rozpozciem montazu** wiązki odlaczyc klemę (-) MINUS od akumulatora!

W Przypadku nieodlaczania klemy szczególnie przy montazu modulu CFC (CAN Bus) moze nastapic uszkodzenie tego modulu w wiązce jak rowniez uszkodzenie modulu sterujacego w samochodzie!

Dla tego prosimy przestrzegac instrukcji producenta przy odlaczaniu i zalaczaniu klemy akumulatora!

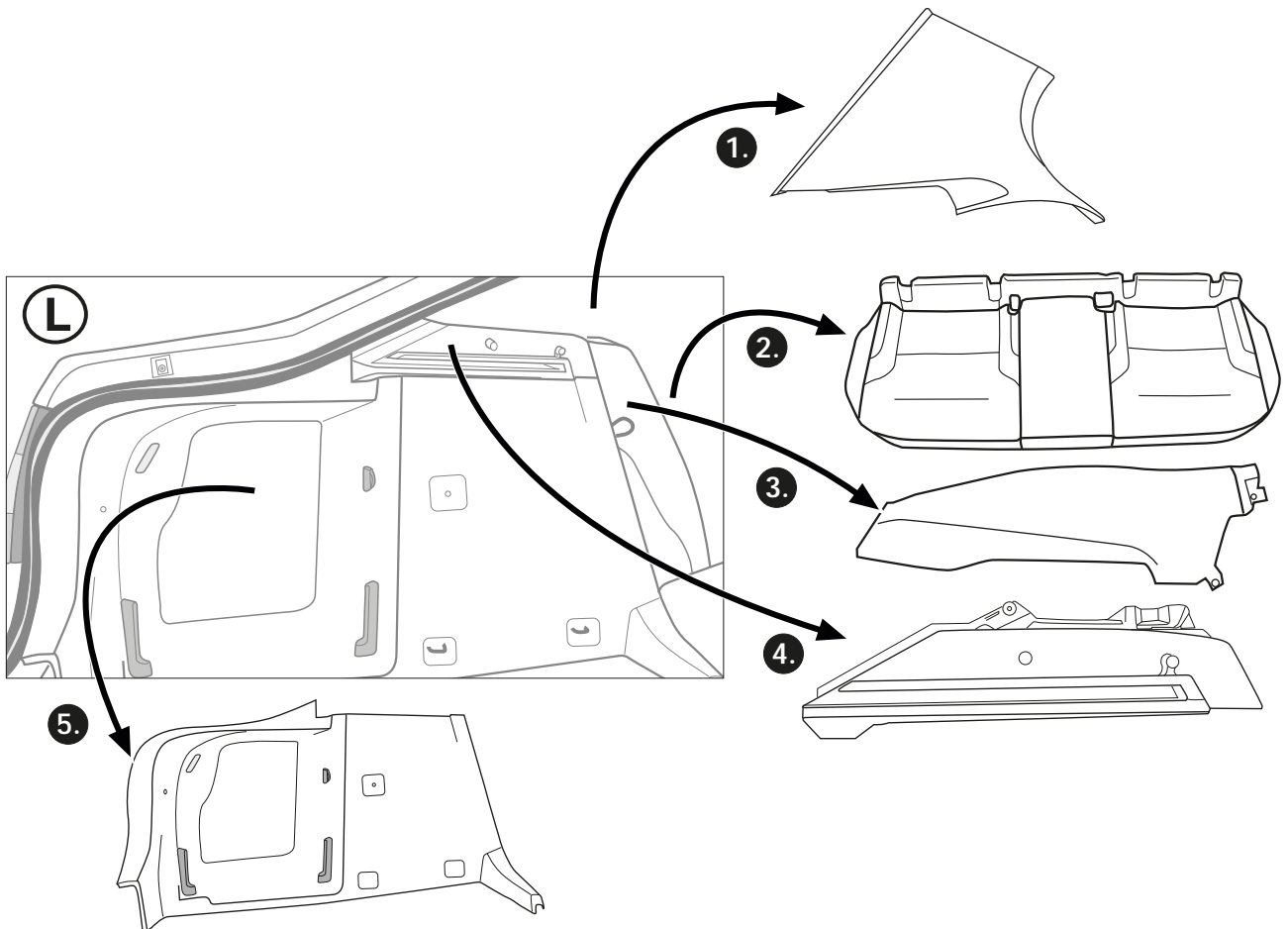
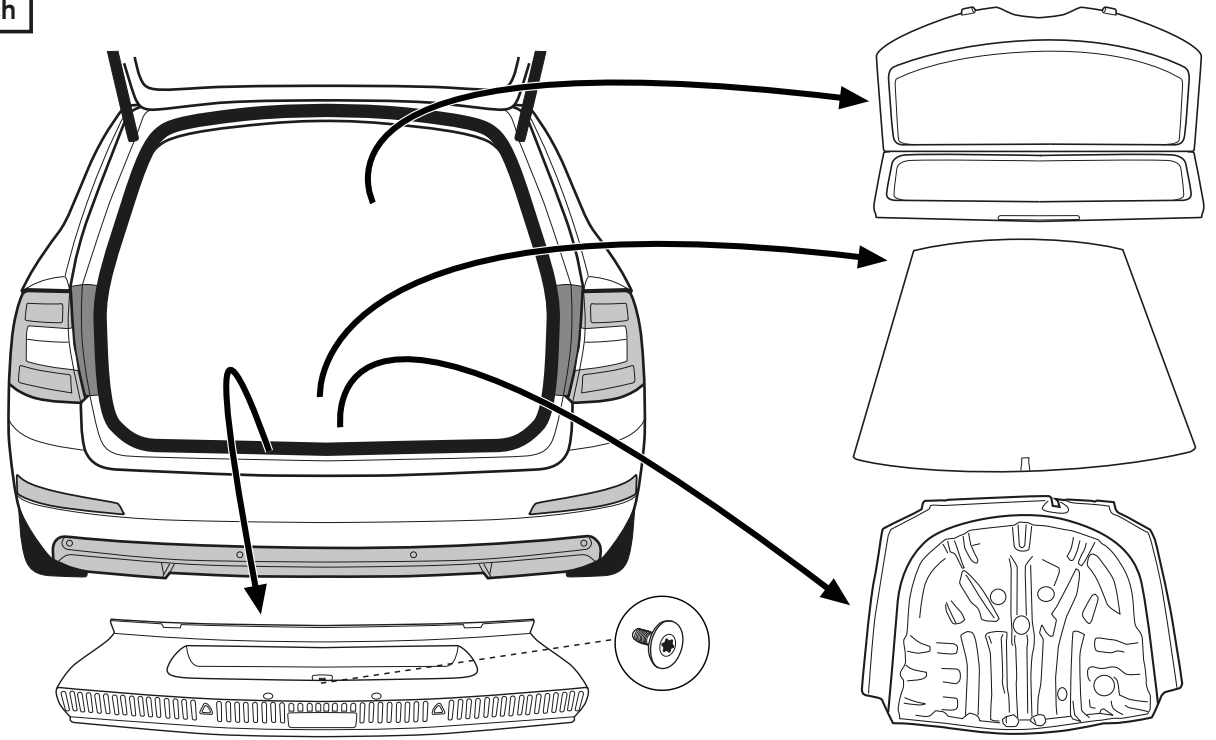
## POZOR!

**SK** Aby sa zabranilo zbytelnym chybam v palubnej sieti, **musi** byt odpojena akumulátorova svorka na negatívny (minus) pol este **pred zacatim montaze!**

Obzvlast pri pracach a pripojeniach na CAN-datovej zbernici moze dojst pri neodpojenej aku-mulátorovej svorky k poskodeniu modulu privesu, ako aj k poskodeniu palubneho modulu vozidla!

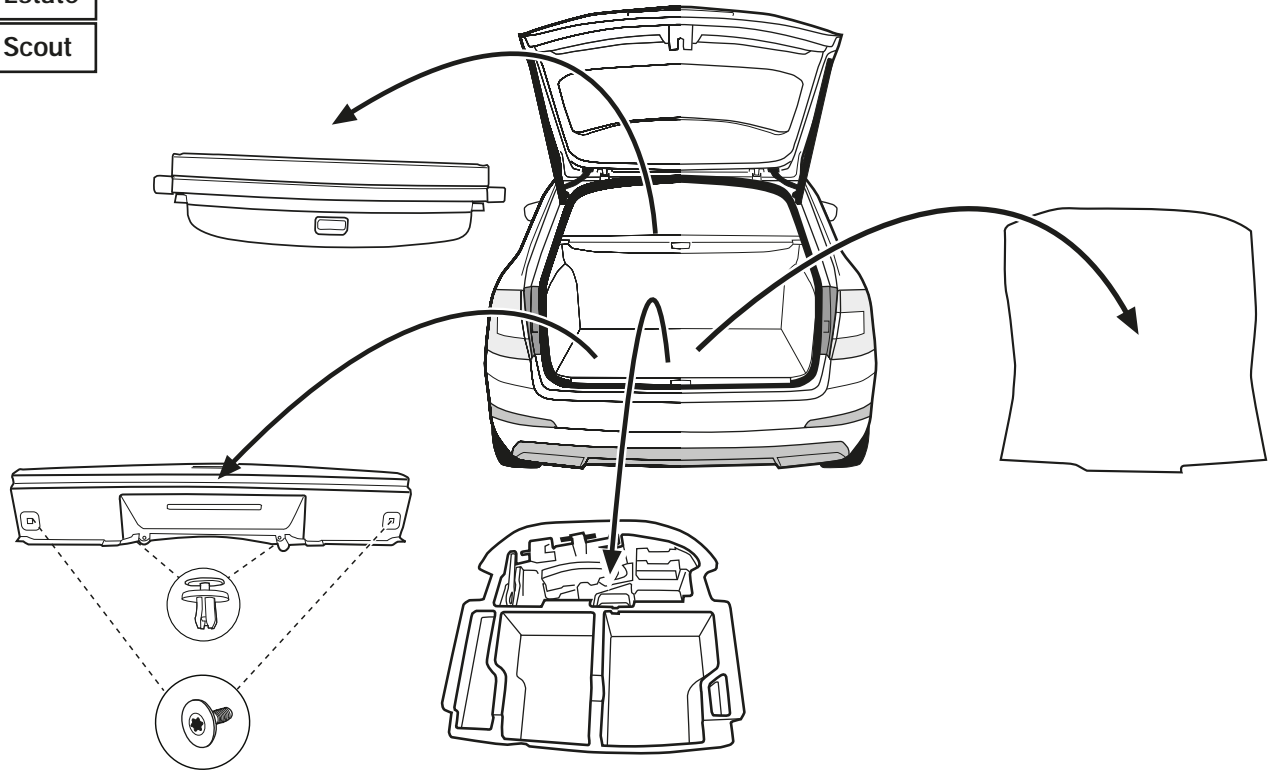
Prosime dodržiavaj pokyny výrobcu pri odpojení a pripojení akumulátora!

Octavia III Hatch

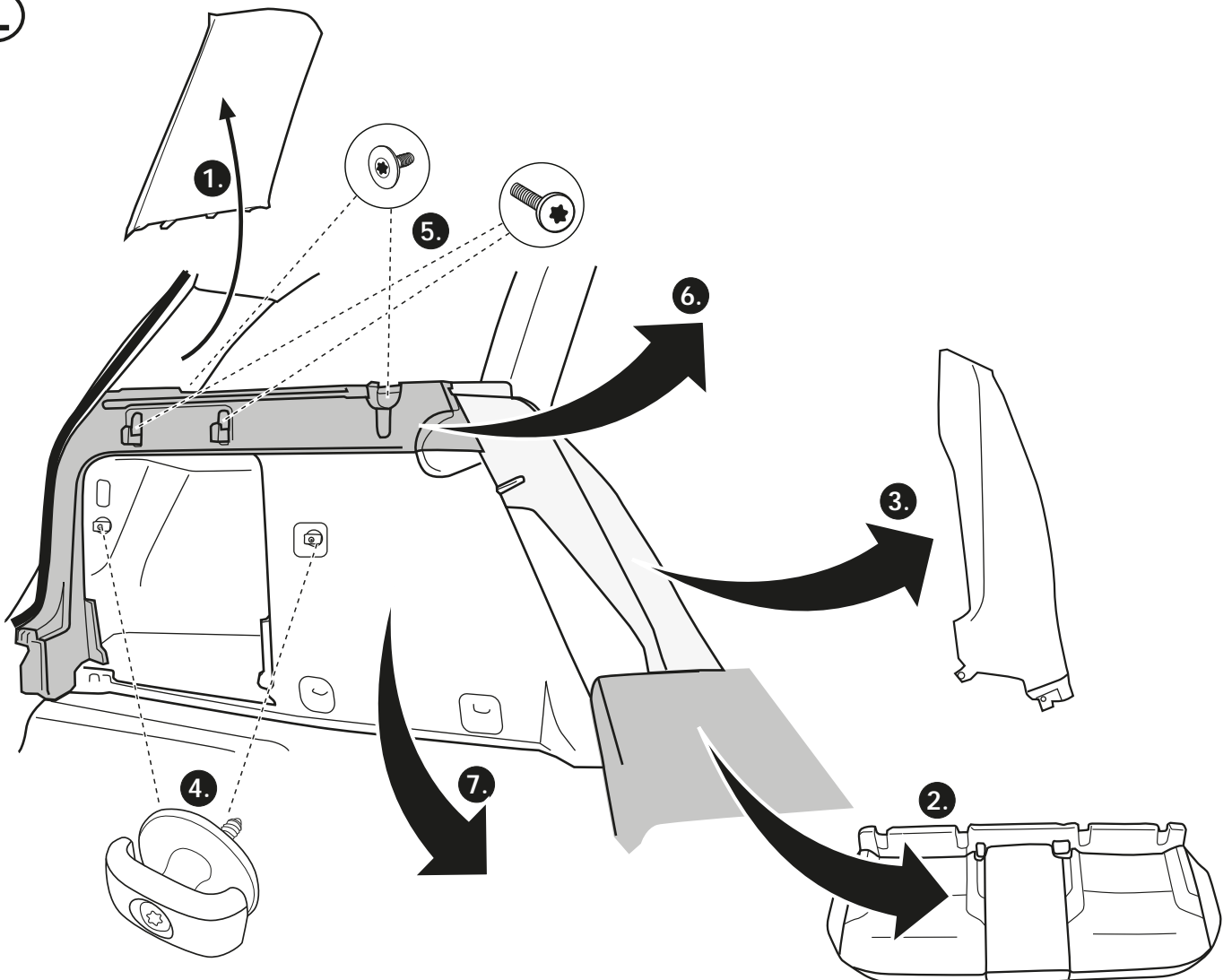


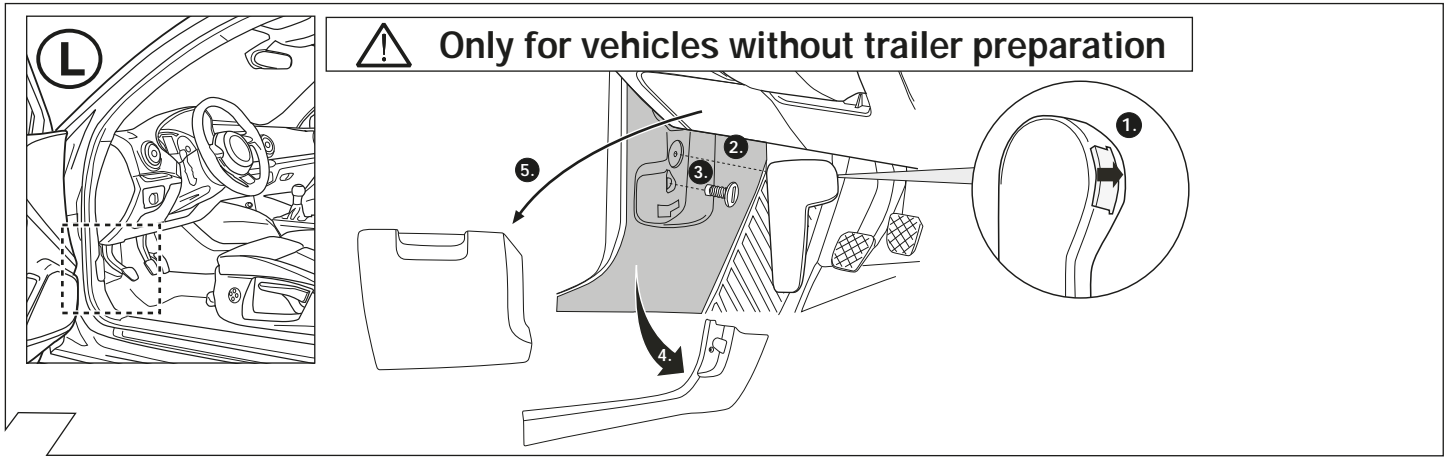
Octavia III Estate

Octavia III Scout

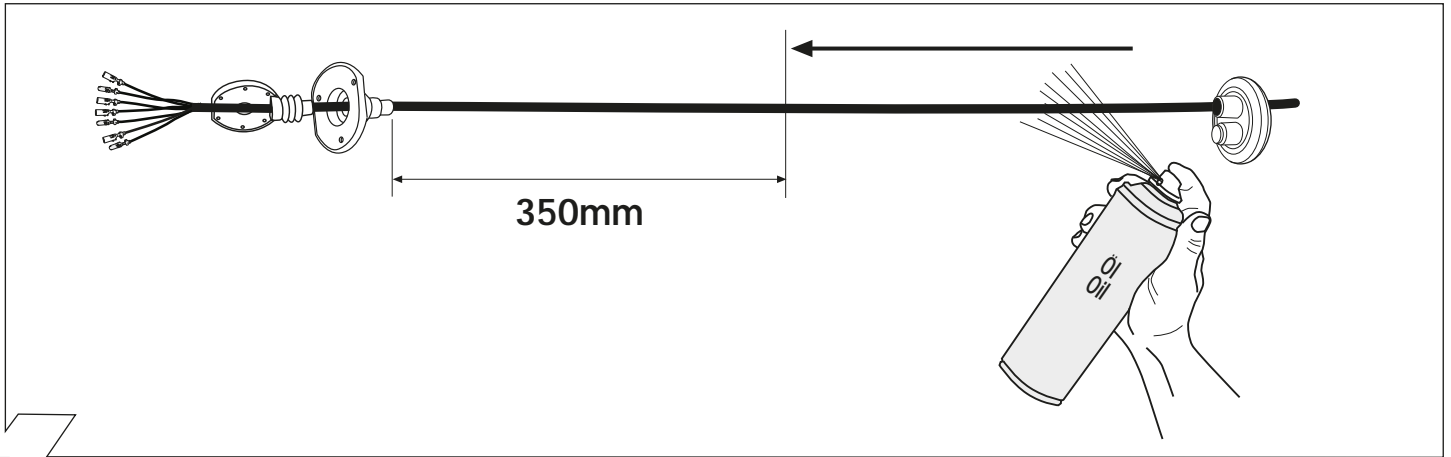


L

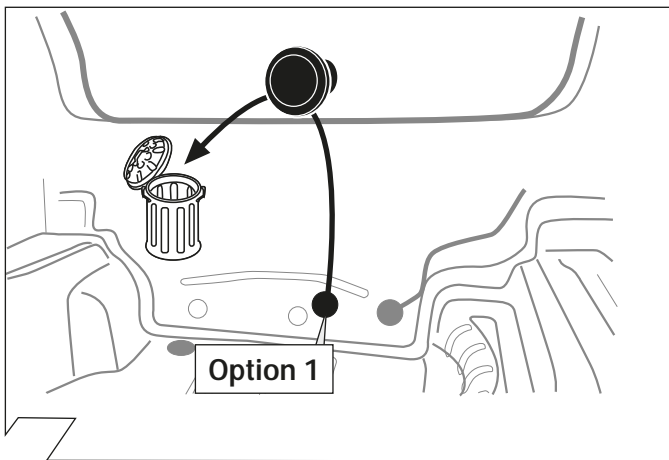




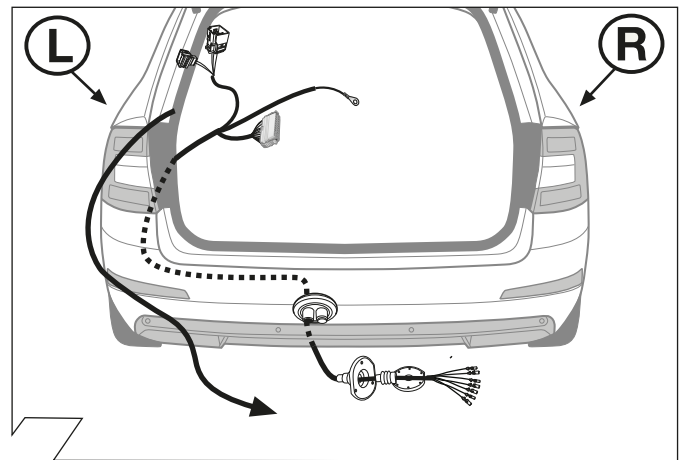
4



5



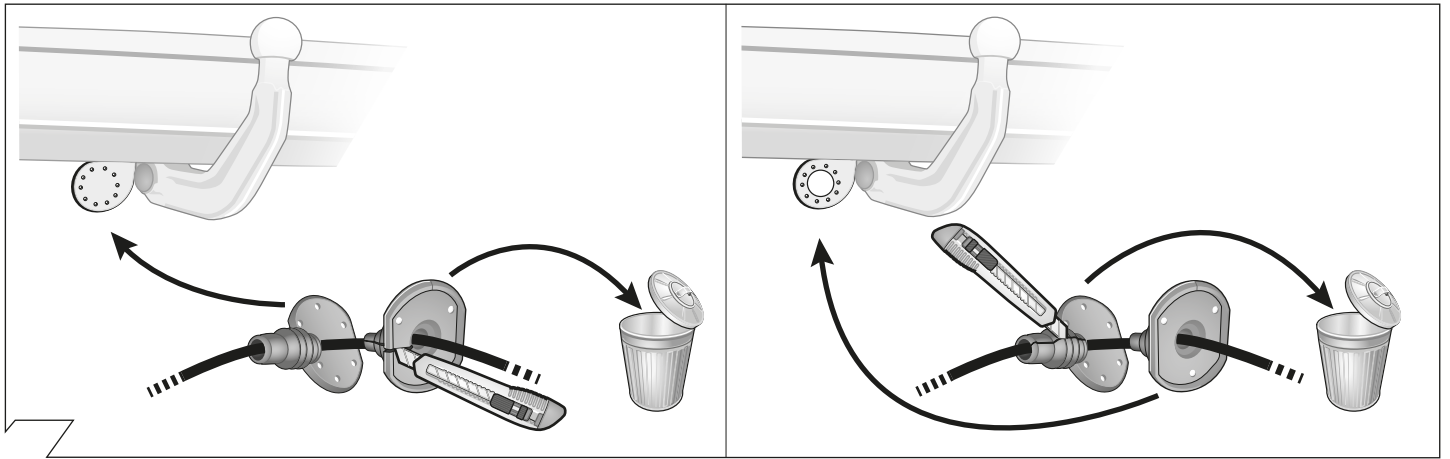
6



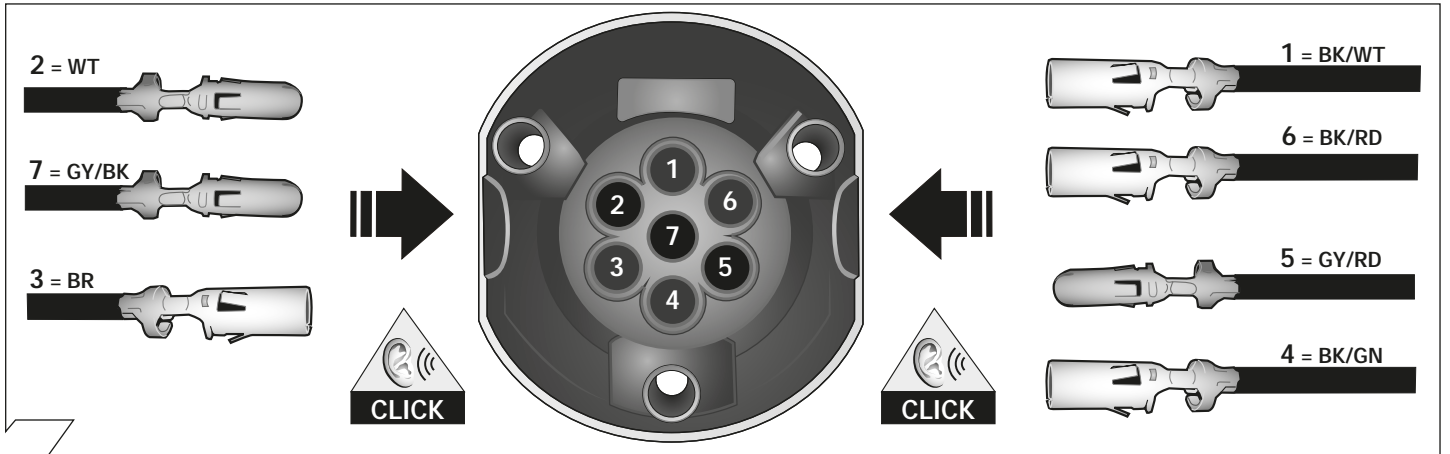
7

	(GB)	(D)	(E)	(F)	(I)	(P)	(NL)	(DK)	(N)	(S)	(FIN)	(CZ)	(H)	(PL)
<b>BK</b>	Black	Schwarz	Negro	Noir	Nero	Preto	Zwart	Sort	Svart	Svart	Musta	Černá	Fekete	Czarny
<b>RD</b>	Red	Rot	Rojo	Rouge	Rosso	Vermelho	Rood	Rød	Rød	Röd	Punainen	Červená	Piros	Czerwony
<b>GN</b>	Green	Grün	Verde	Vert	Verde	Verde	Groen	Grøn	Grønt	Grön	Vihreä	Zelená	Zöld	Zielony
<b>OR</b>	Orange	Orange	Naranja	Orange	Arancione	Laranja	Oranje	Orange	Orange	Orange	Oranssi	Oranzová	Narancs	Pomarańczowy
<b>VT</b>	Violet	Violett	Violeta	Violet	Viola	Violeta	Violet	Violet	Fiolet	Violett	Violetti	Fialová	Ibolya	Fioletowy
<b>PK</b>	Pink	Pink	Pink	Rose	Rosa	Cor-de-Rosa	Paars	Pink	Pink	Rosa	Pinkki	Růžová	Rózsaszín	Różowy
<b>BL</b>	Blue	Blau	Azul	Bleu	Blu	Azul	Blauw	Blå	Blått	Blå	Sininen	Modrá	Kék	Niebieski
<b>YL</b>	Yellow	Gelb	Amarillo	Jaune	Giallo	Amarelo	Geel	Gul	Gult	Gul	Keltainen	Zlutá	Sárga	Żółty
<b>WT</b>	White	Weiss	Blanco	Blanc	Bianco	Branco	Wit	Hvid	Hvitt	Vit	Valkoinen	Bílá	Fehér	Biały
<b>BR</b>	Brown	Braun	Marrón	Brun	Marrone	Marrom	Bruin	Brun	Brunt	Brun	Ruskea	Hnědá	Barna	Brazowy
<b>GY</b>	Grey	Grau	Gris	Gris	Grigio	Cinzeno	Grijs	Grå	Grått	Grå	Harmaa	Sedá	Szürke	Szary

8



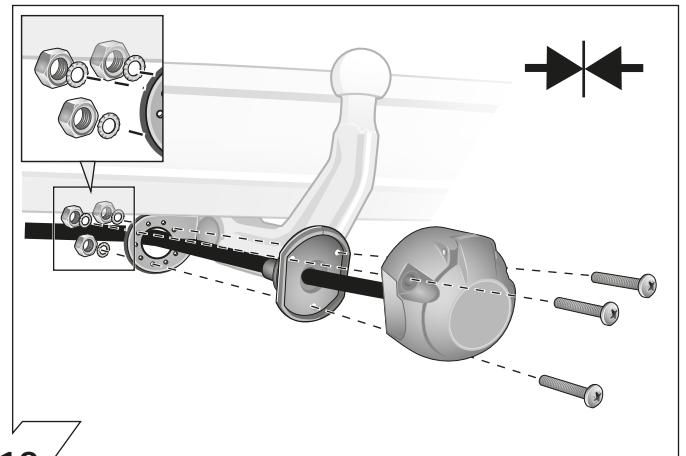
9



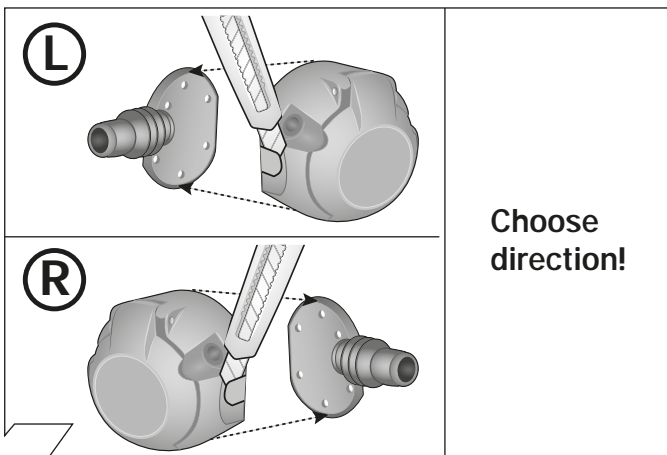
10

ISO 1724	Belegung der Steckdose / Maximale Ausgangsleistung Socket configuration / Maximum power output Correspondance des contacts de la prise / Puissance de sortie maximale Abbinamento della presa / Uscita di alimentazione massima Indeling van de steekkerdoos / maximaal uitgangsvermogen
	1/L BK/WT 21W
	2 WT 42W
	3/31 BR <del>21W</del>
	4/R BK/GN 21W
	5/58-R GY/RD 52W
	6/54 BK/RD 63W
	7/58-L GY/BK 52W

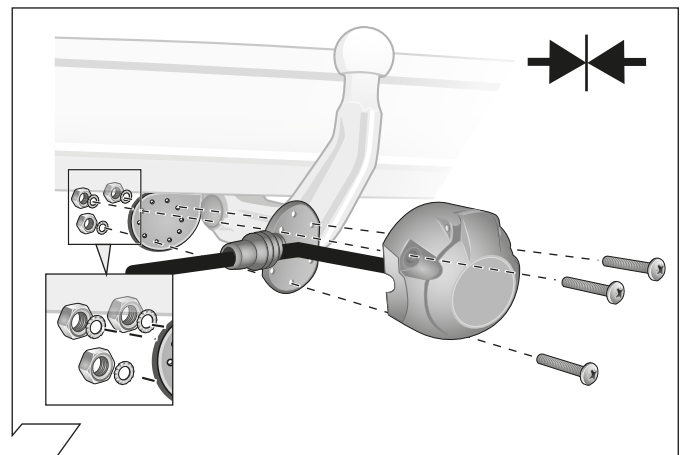
11



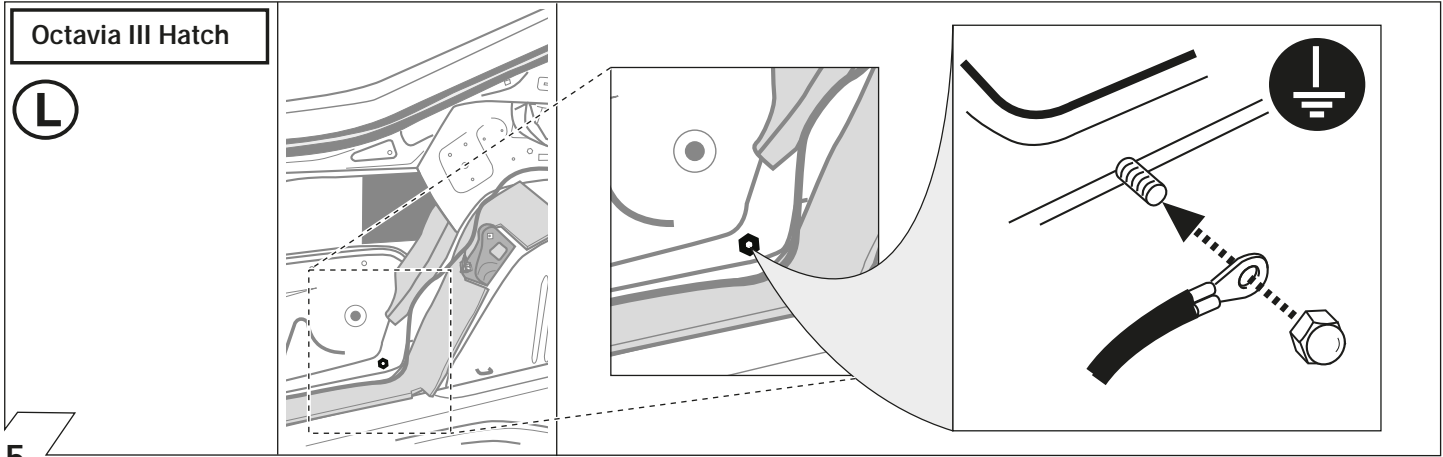
12



13



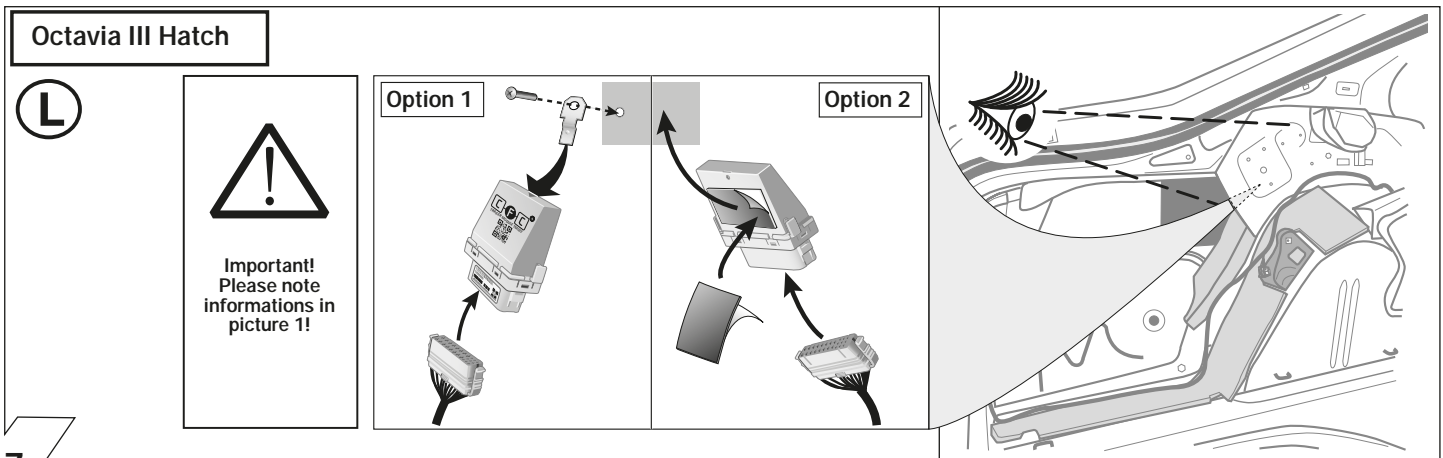
14



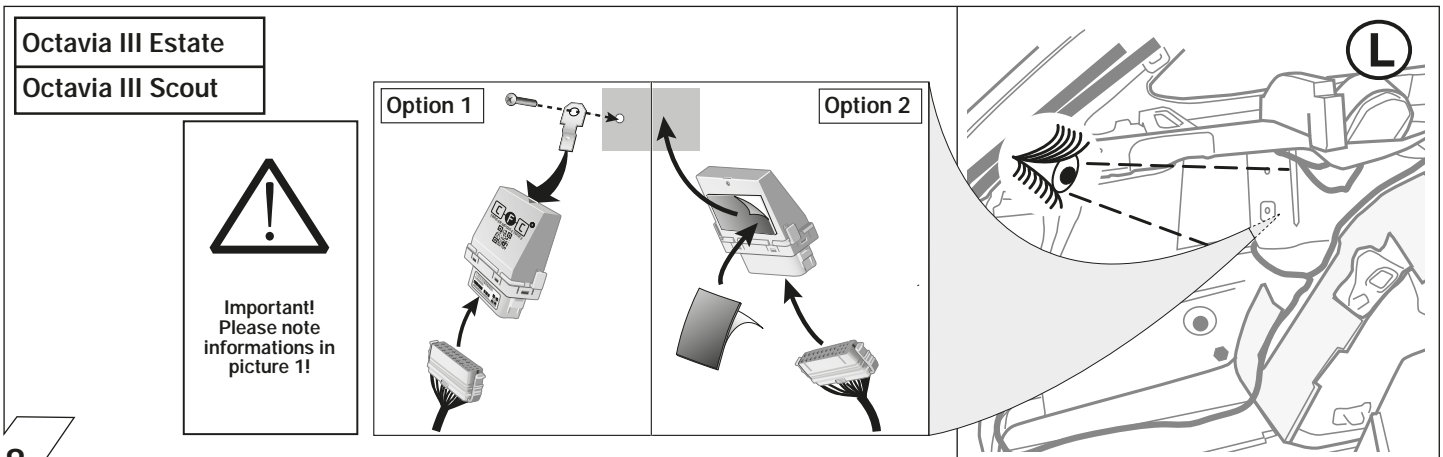
15



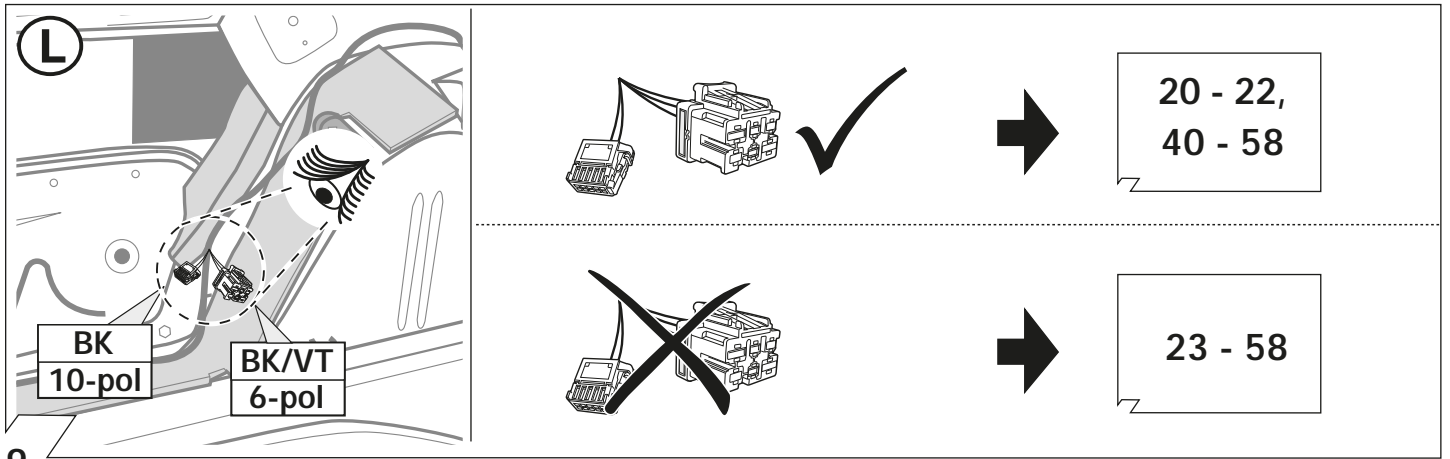
16



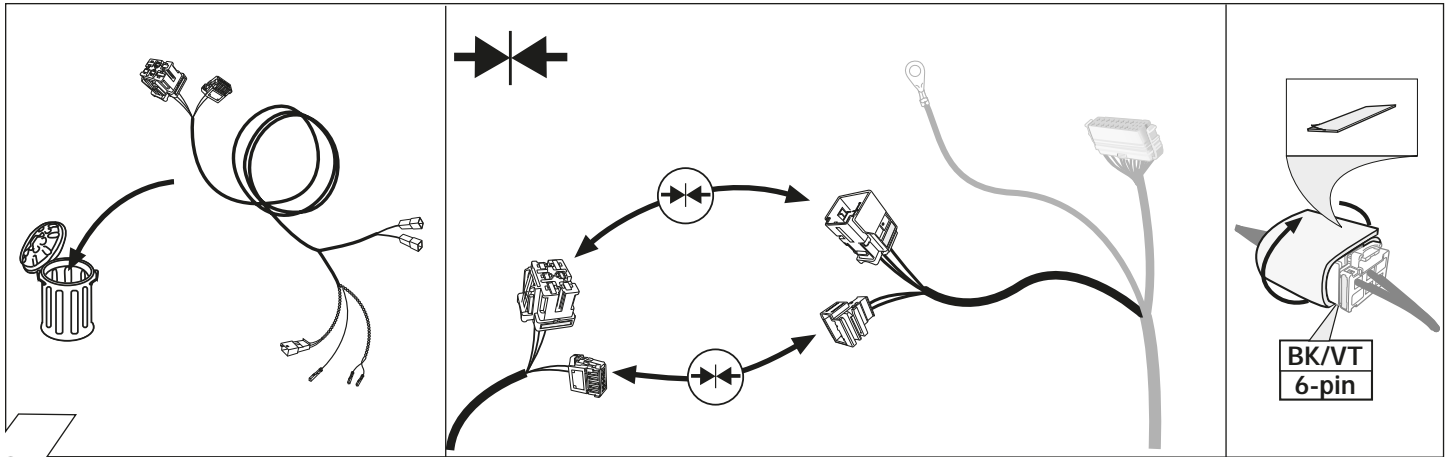
17



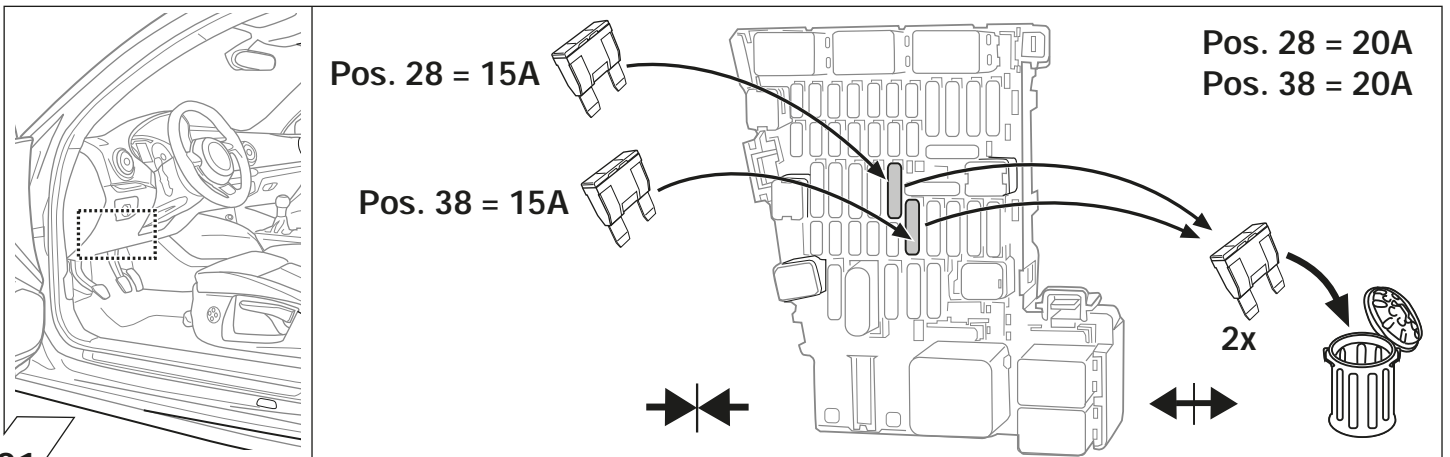
18



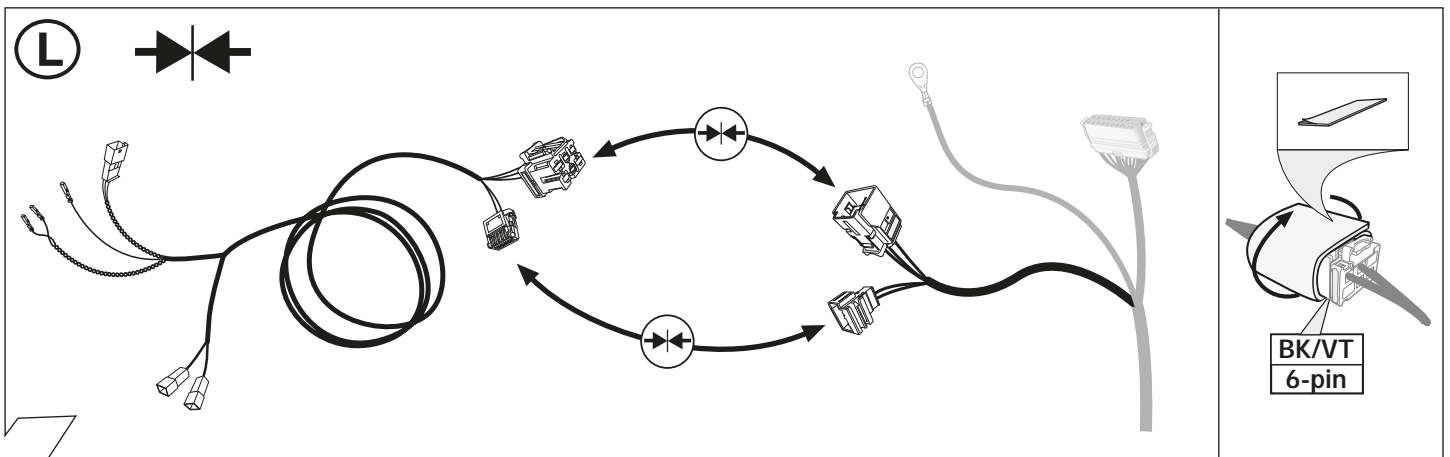
19



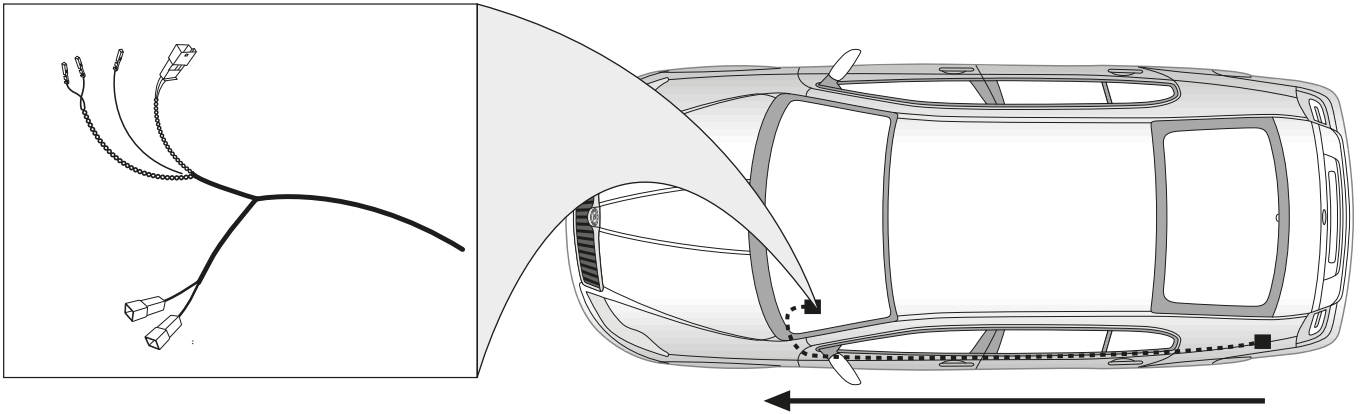
20



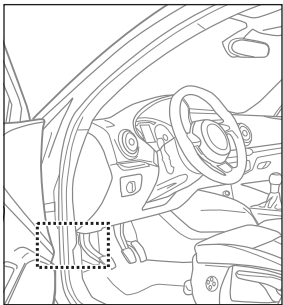
21



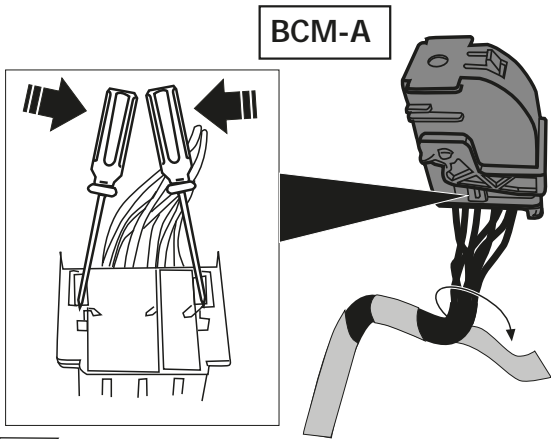
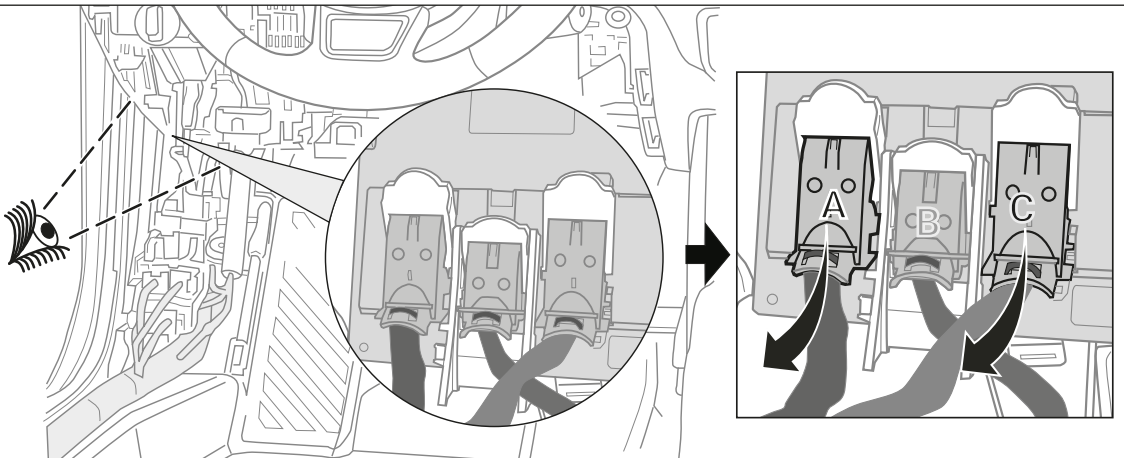
22



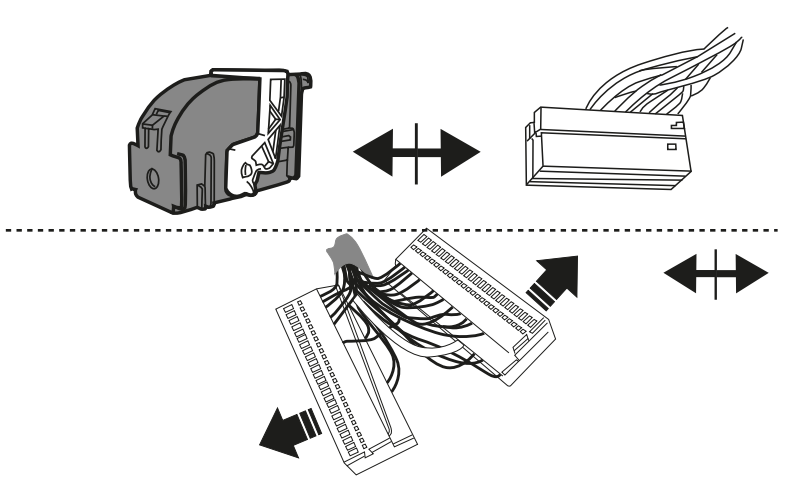
23



Body Control Module

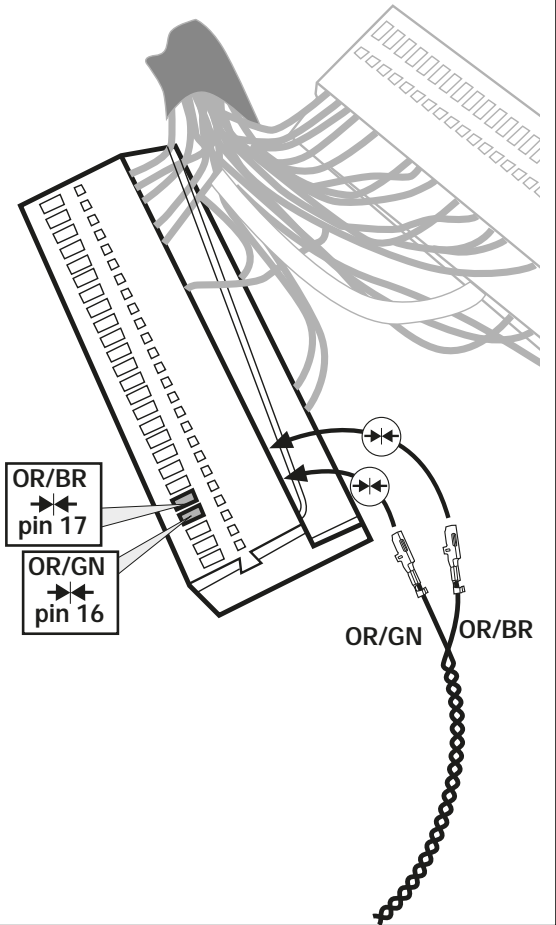
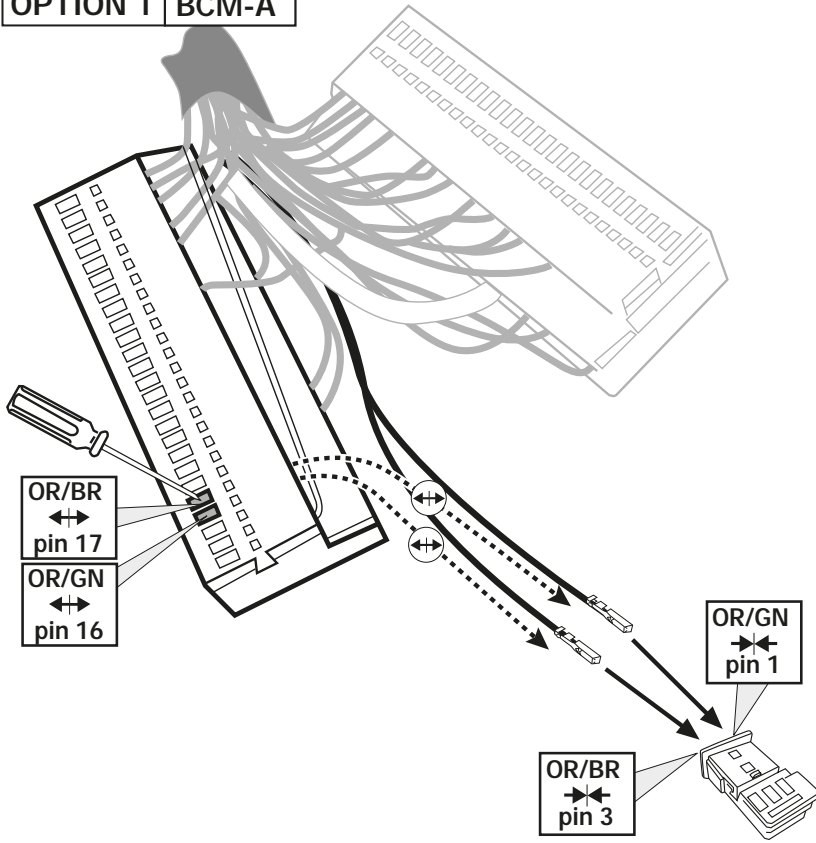


BCM-A



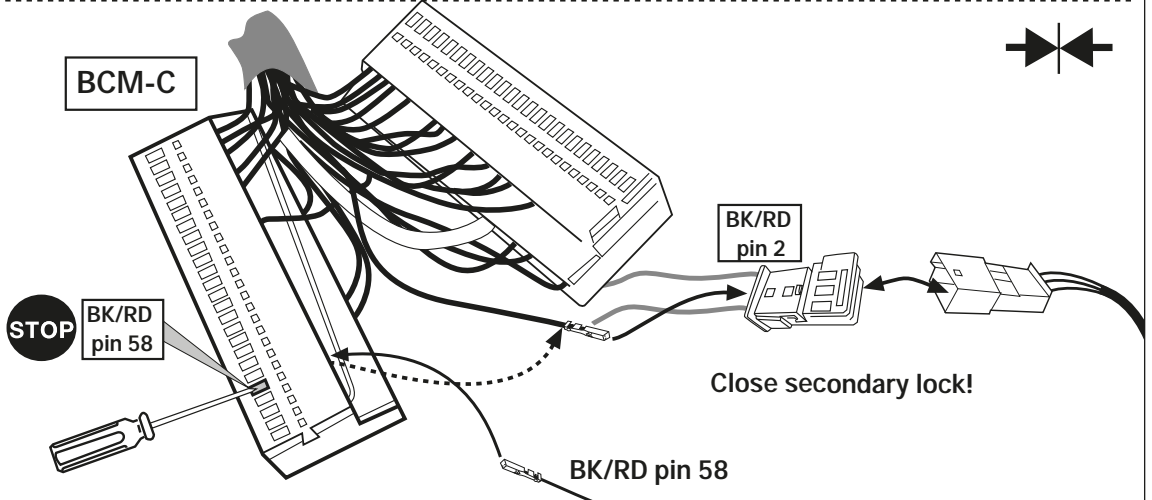
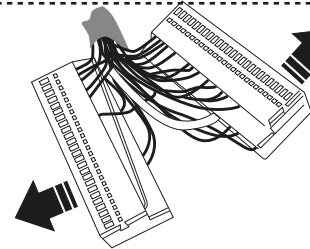
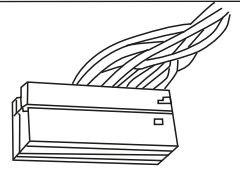
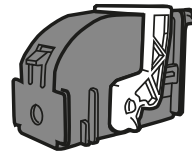
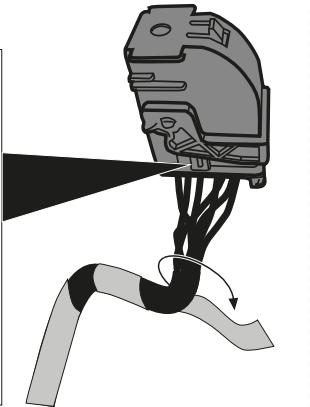
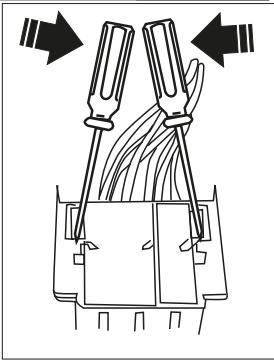
24

OPTION 1 BCM-A

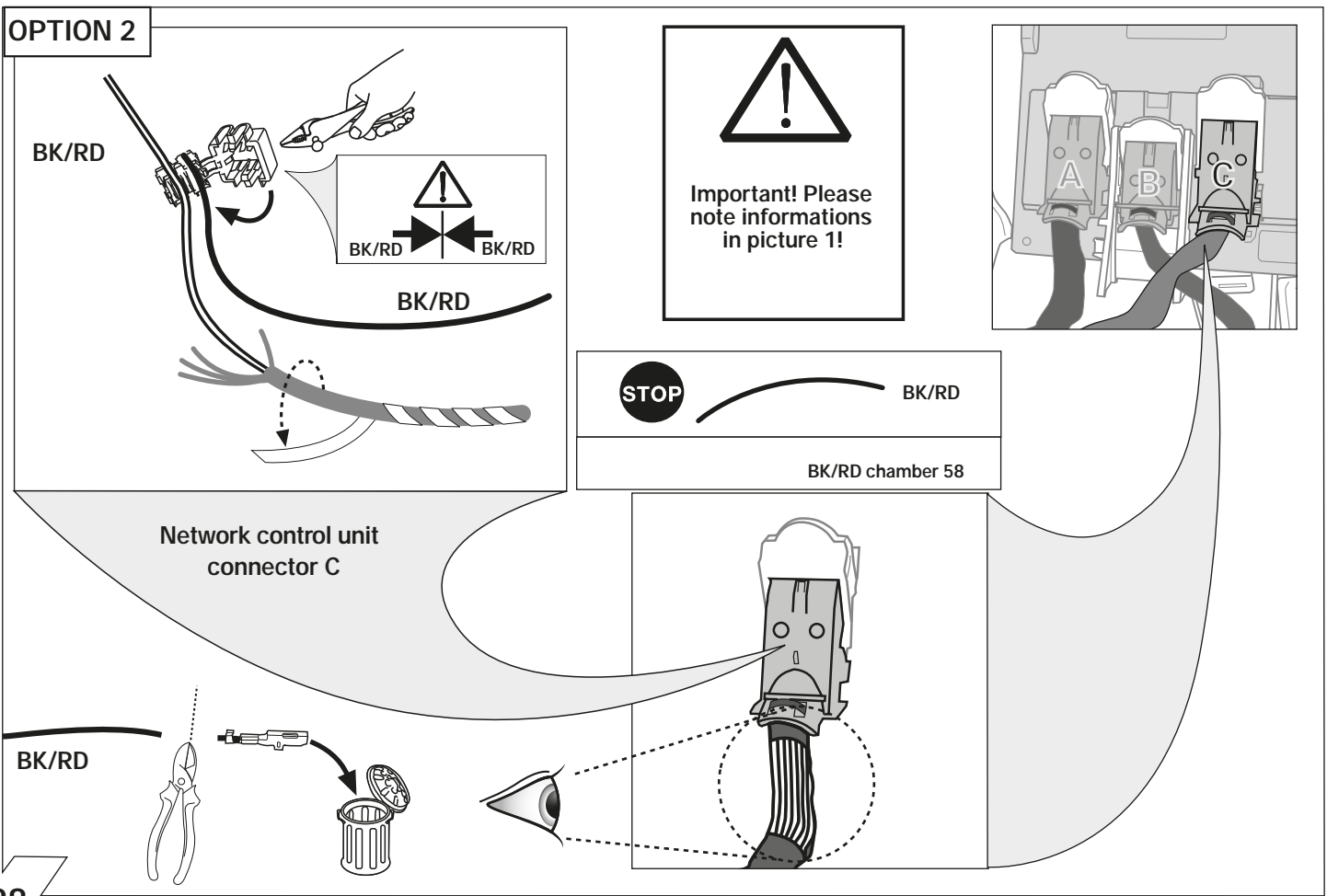
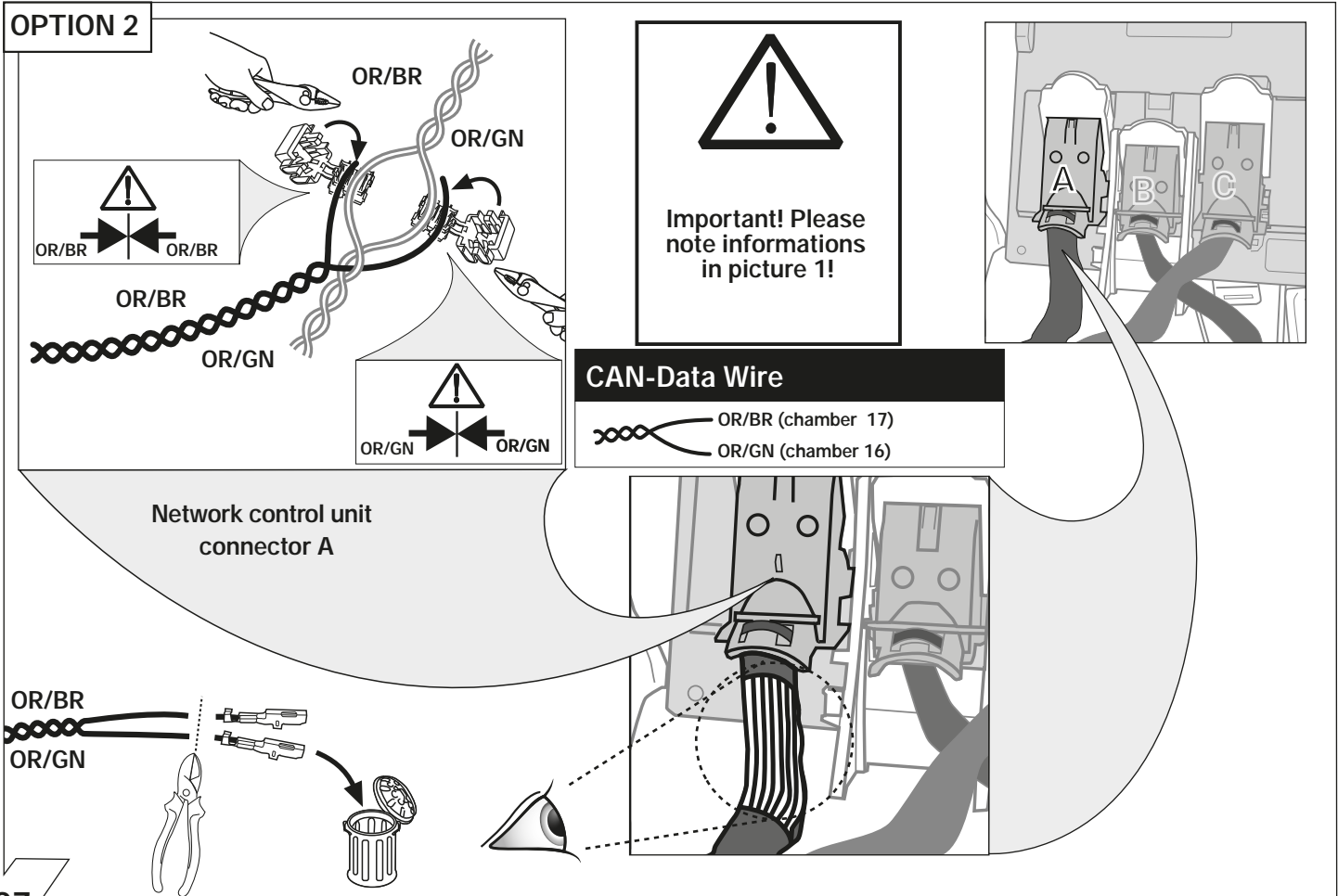


25

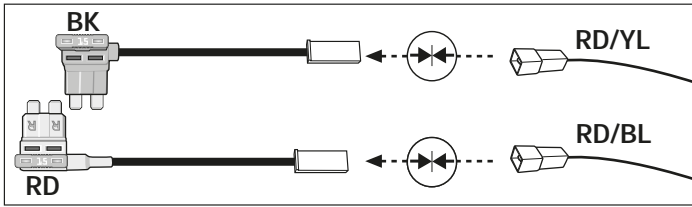
OPTION 1 BCM-C



26

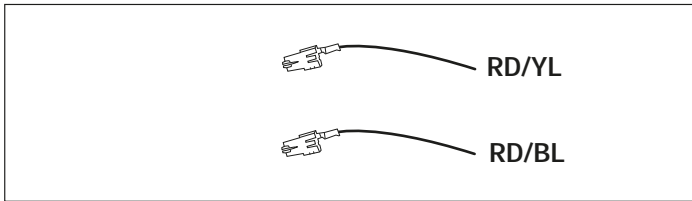


### B+/30 Option A



30 - 31  
40 - 58

### B+/30 Option B

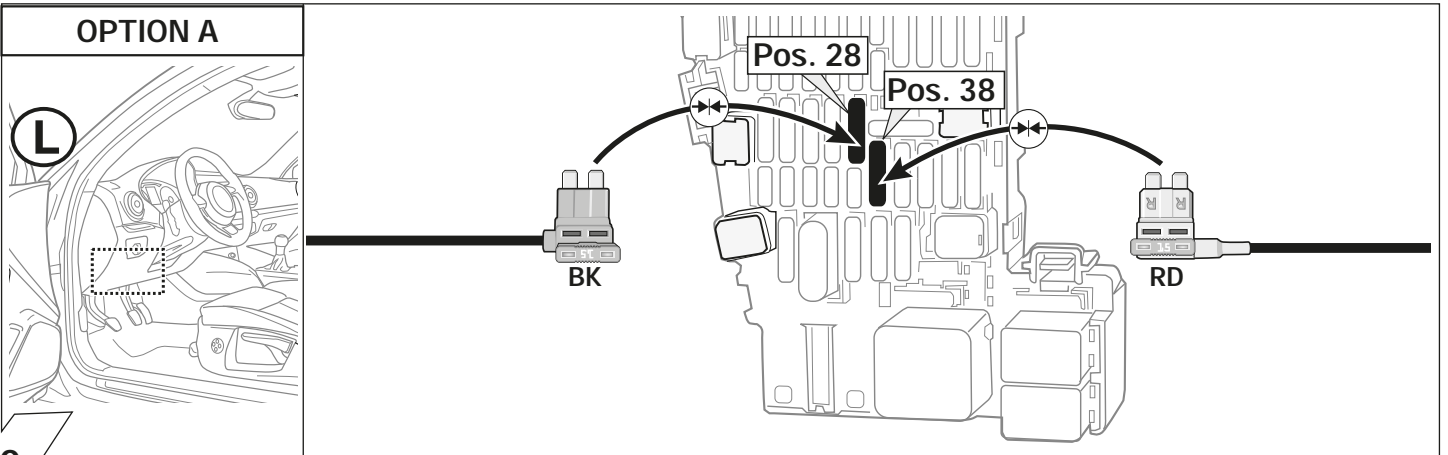


32 - 58

29

### OPTION A

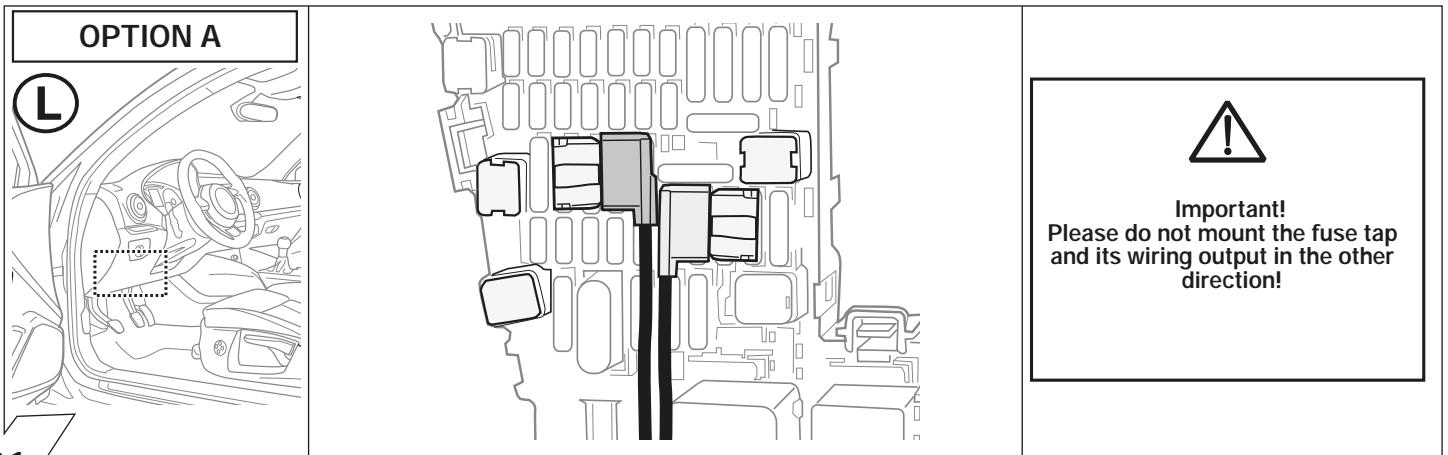
(L)



30

### OPTION A

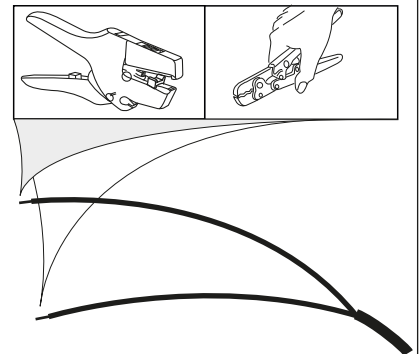
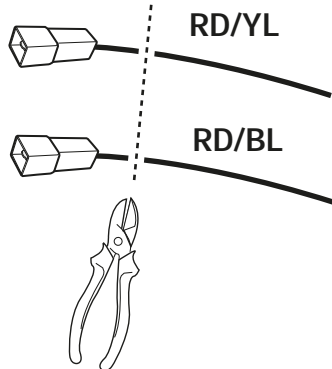
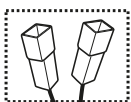
(L)



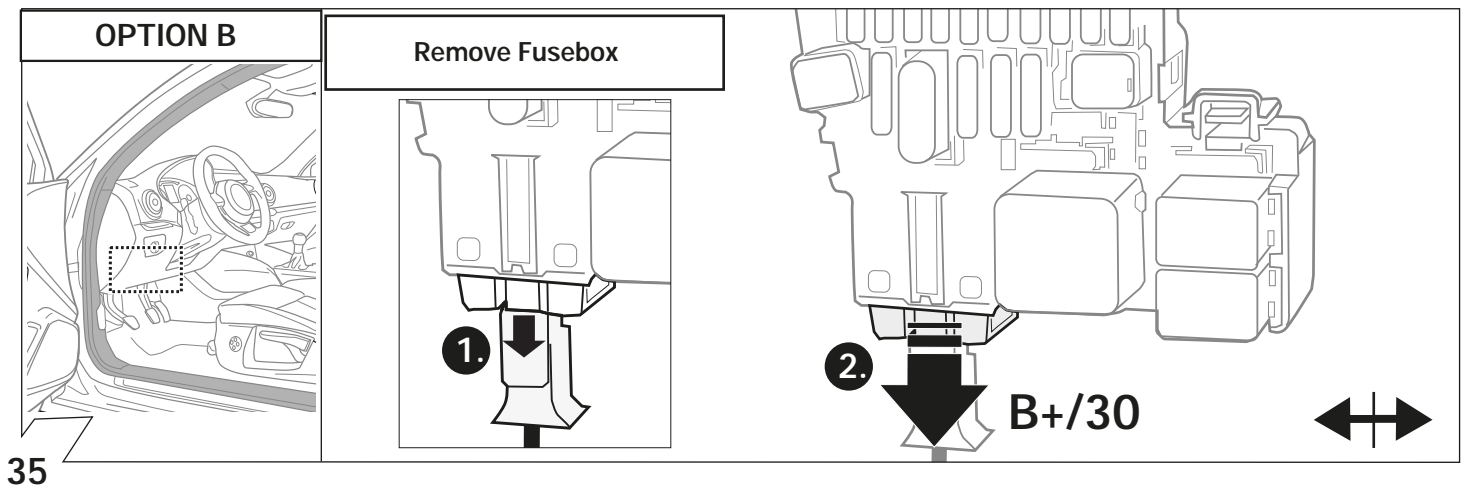
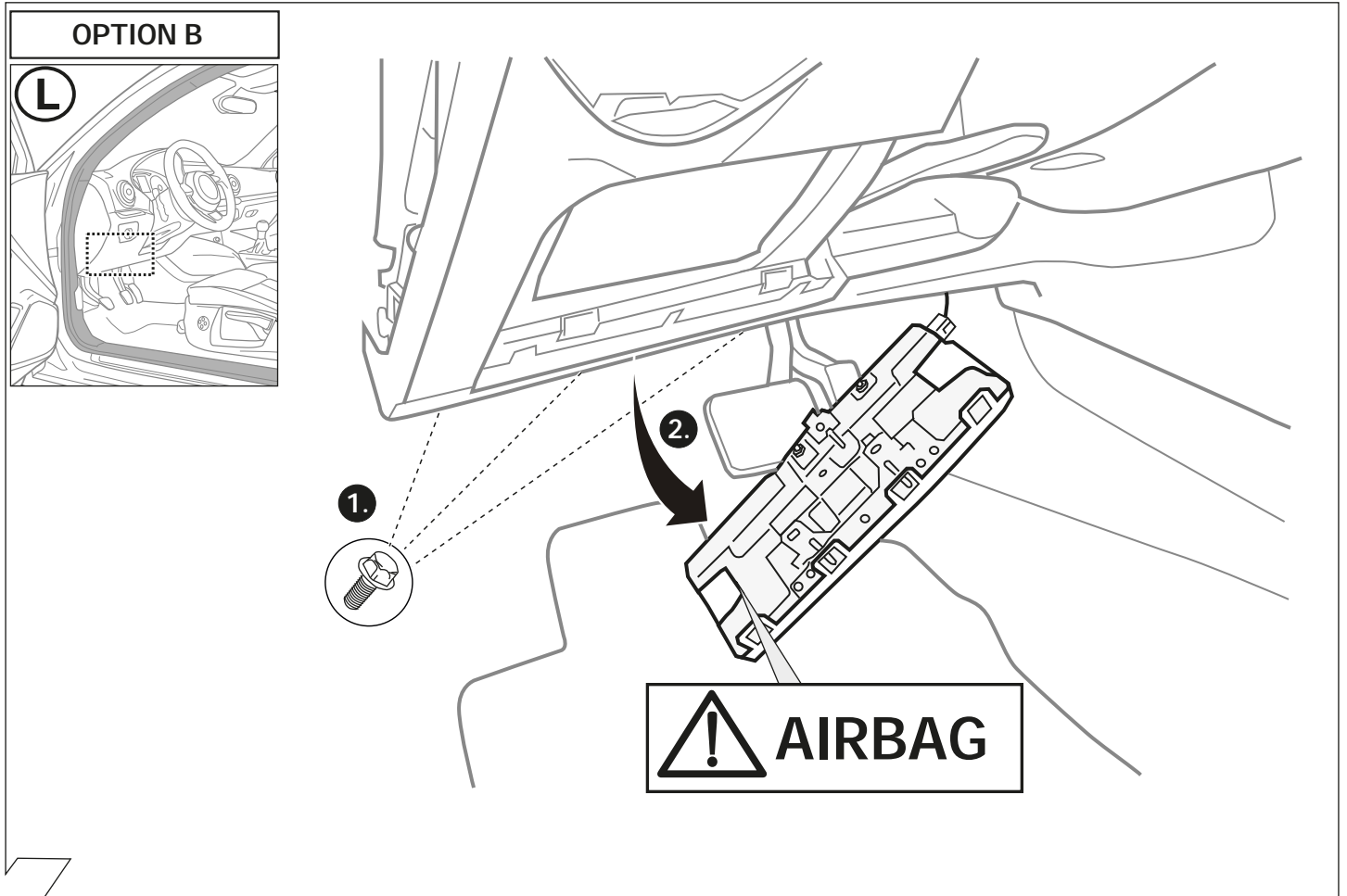
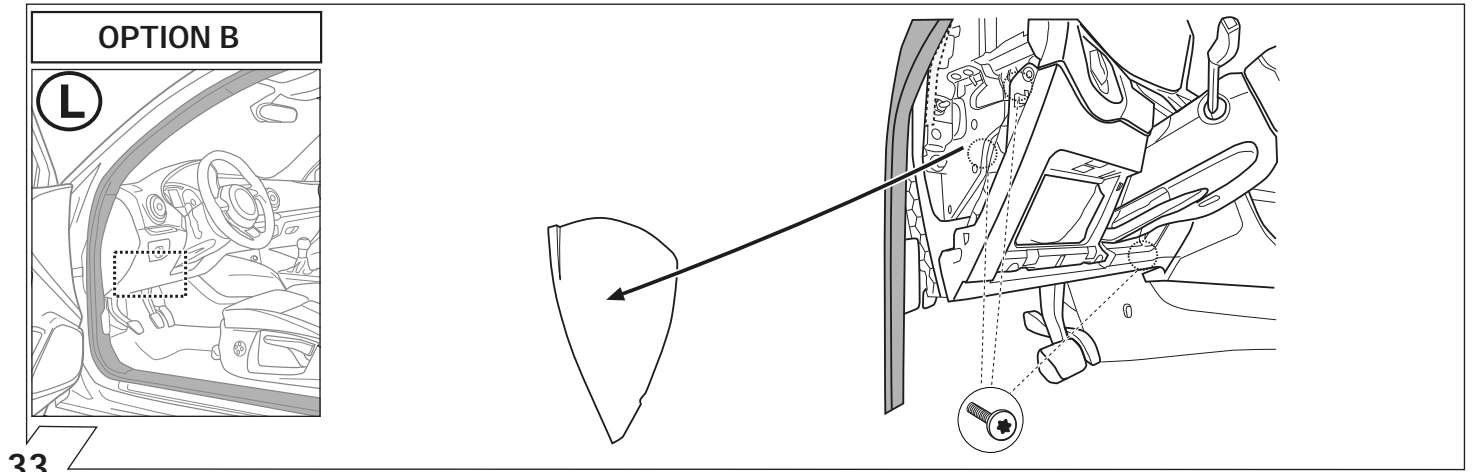
**Important!**  
Please do not mount the fuse tap  
and its wiring output in the other  
direction!

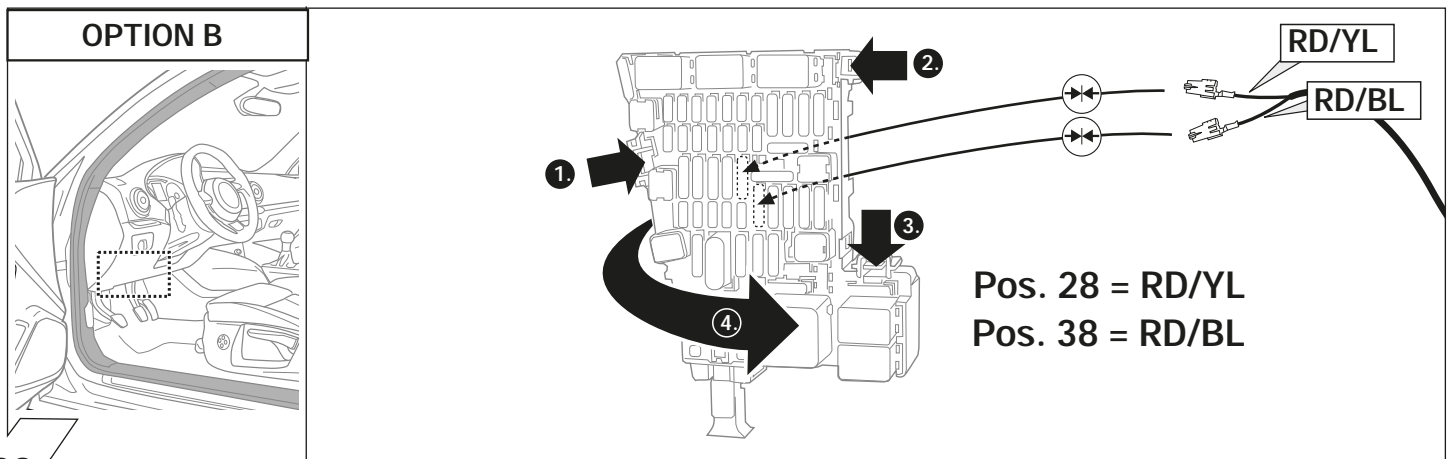
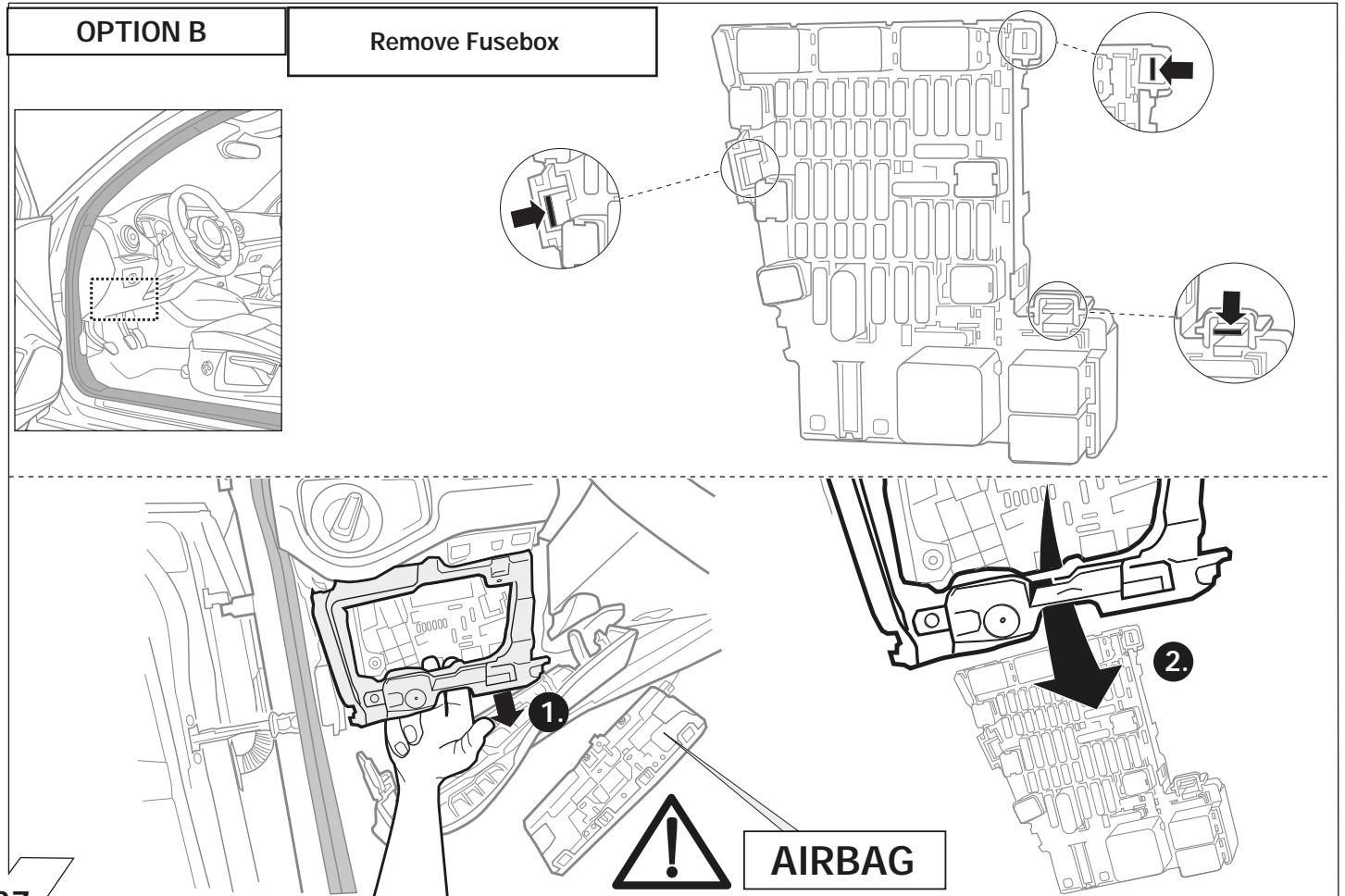
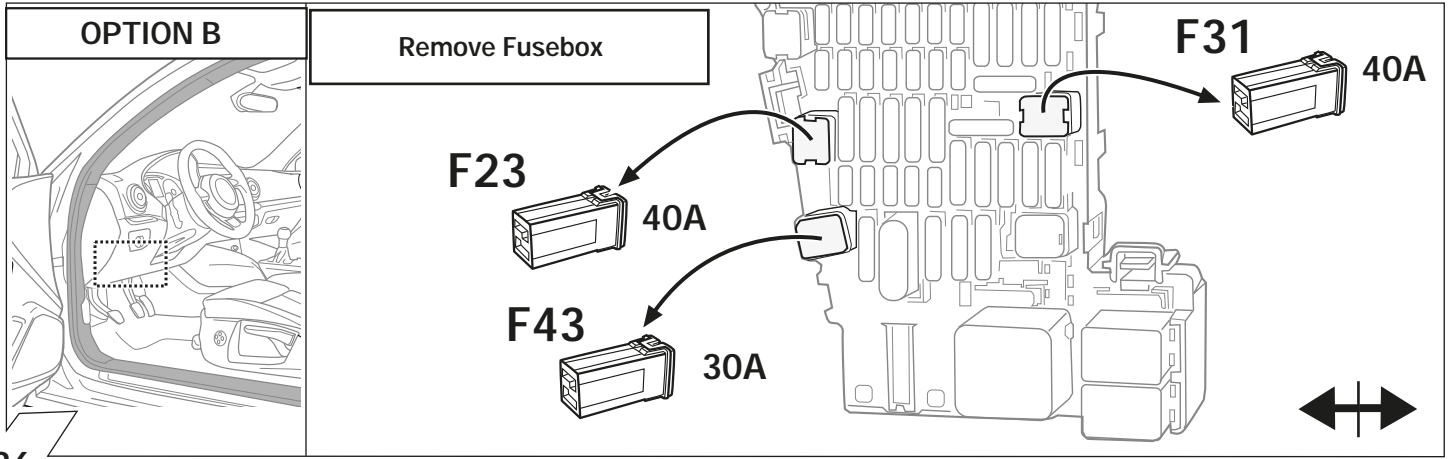
31

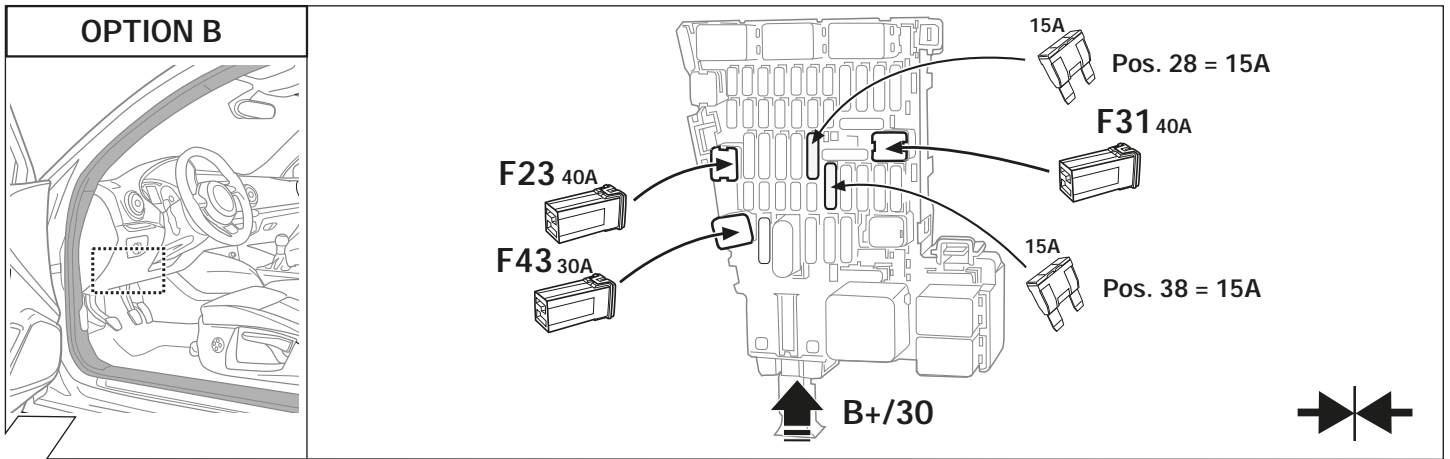
### OPTION B



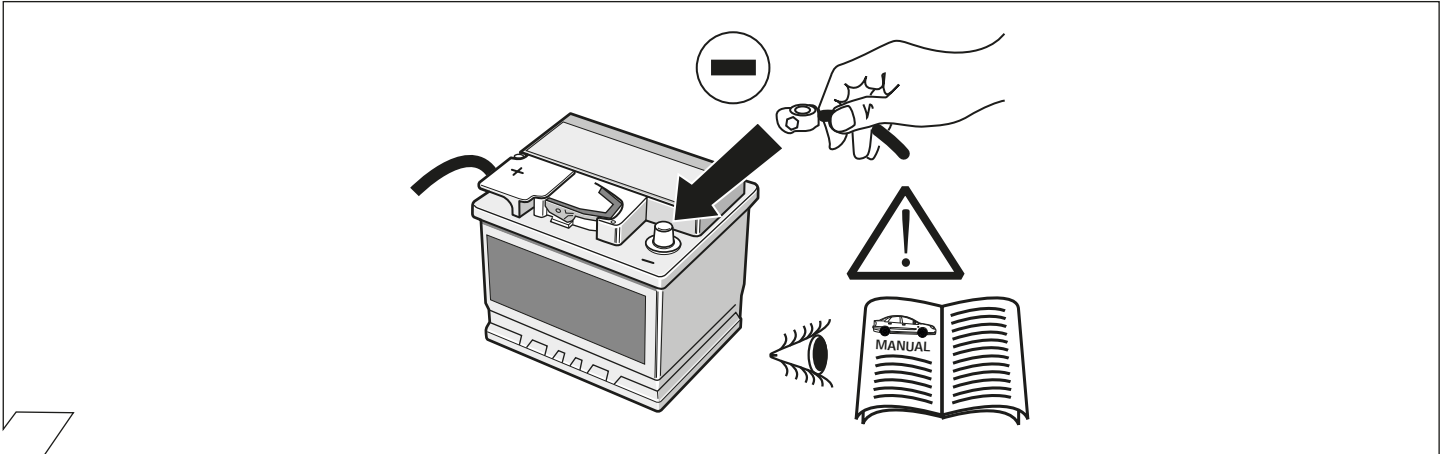
32



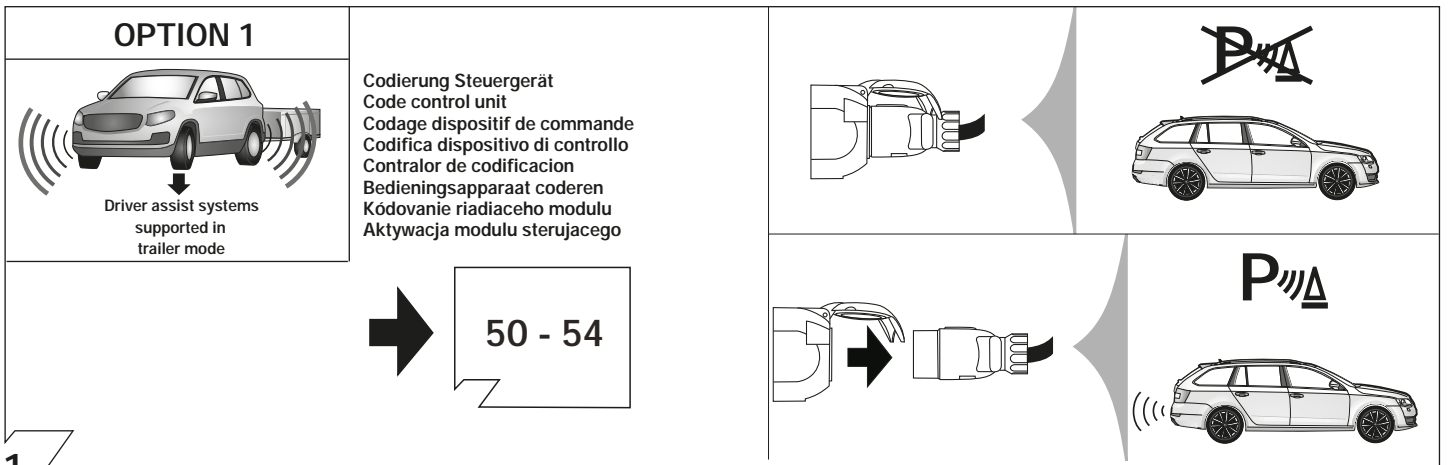




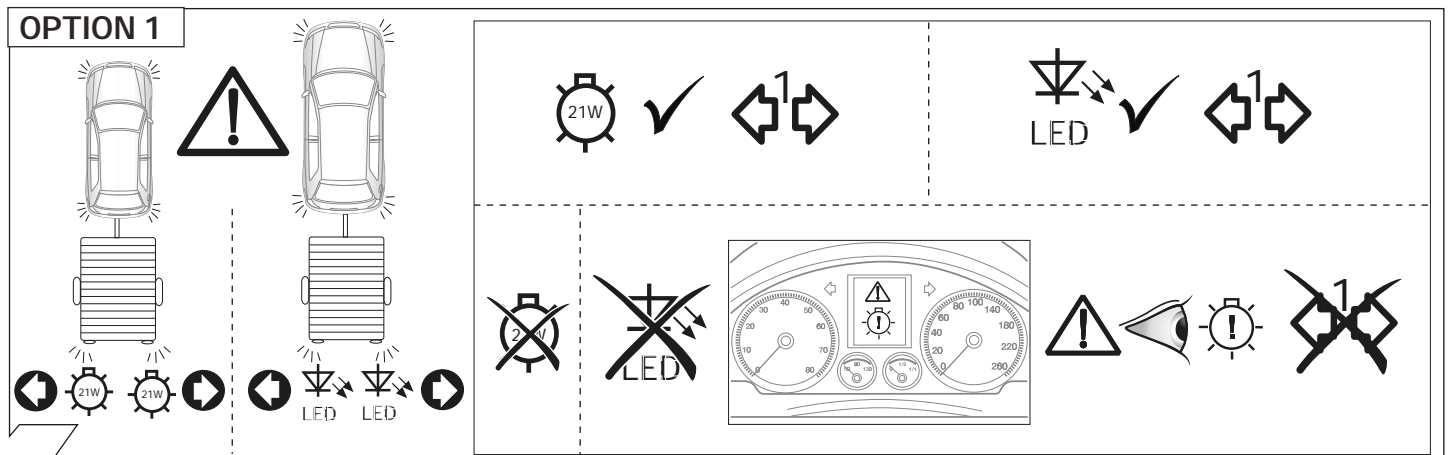
39



40



41



42

**OPTION 1**

**43**

**SETUP**

1.

2. Ignition ON

3.

4.

**OPTION 2**

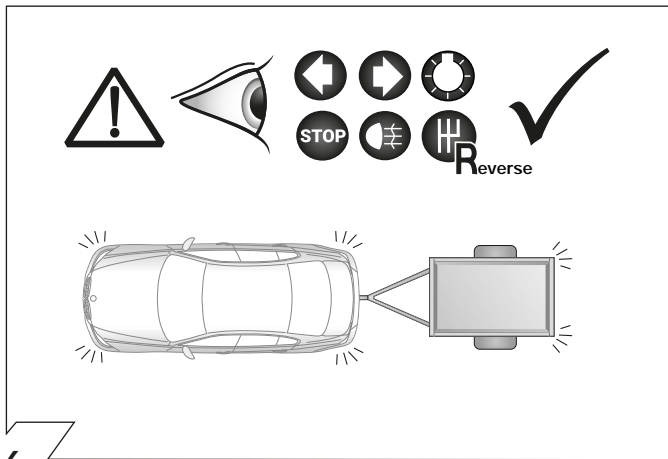
keine Codierung  
no coding  
pas de codage  
nessuna codifica  
sin codificaci3n  
geen codering  
bez kodovania  
bez k3dovania

Driver assist systems  
NOT supported in  
trailer mode

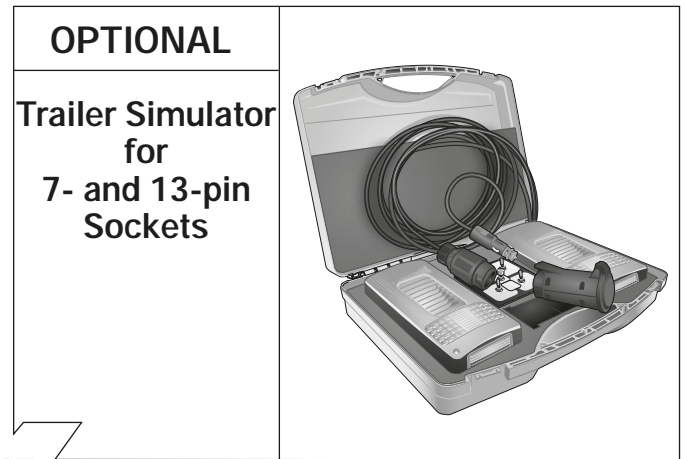
➔ 55 - 58

**44**

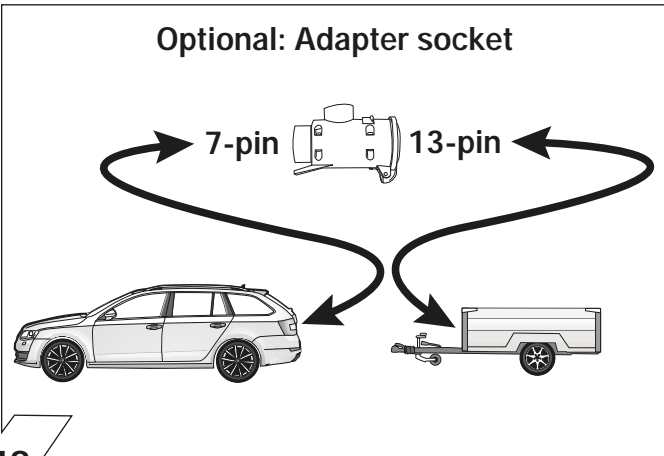
<p><b>D</b> Folgende Beleuchtungsfunktionen des Anhängers werden <b>nicht</b> bei allen Zugfahrzeugen mit Tagesfahrlichtschaltung unterstützt:</p> <ul style="list-style-type: none"> <li>• Schlussleuchten</li> <li>• Begrenzungsleuchten</li> <li>• Kennzeichenbeleuchtung</li> </ul> <p>Zur Aktivierung dieser Funktionen muss <b>Stand- oder Abblendlicht eingeschaltet</b> werden!</p>	<p><b>I</b> Le seguenti funzioni per l'illuminazione del rimorchio <b>non sono supportate</b> da tutte le motrici con circuito di luci diurne:</p> <ul style="list-style-type: none"> <li>• luci posteriori</li> <li>• luci d'ingombro</li> <li>• illuminazione targa</li> </ul> <p>Per attivare queste funzioni devono essere accese le <b>luci di posizione o gli anabbaglianti!</b></p>
<p><b>GB</b> The following light functions for the trailer are <b>not supported</b> by all towing vehicles with DRL circuit:</p> <ul style="list-style-type: none"> <li>• Rear lights</li> <li>• Side lights</li> <li>• Numberplate lights</li> </ul> <p>The <b>taillights or dimmed headlights must be switched on</b> to activate this function!</p>	<p><b>NL</b> De volgende verlichtingsfuncties van de aanhanger worden <b>niet</b> bij alle trekkende voertuigen met daglichtschakeling ondersteund:</p> <ul style="list-style-type: none"> <li>• Achterlichten</li> <li>• Spatbordlampen</li> <li>• Kentekenverlichting</li> </ul> <p>Ter activering van deze functies moet <b>parkeer- of dimlicht</b> worden ingeschakeld!</p>
<p><b>F</b> Les fonctions d'éclairage suivantes de la remorque <b>ne sont pas activables</b> sur tous les véhicules de traction équipés de feux de circulation de jour:</p> <ul style="list-style-type: none"> <li>• Feux arrières</li> <li>• Feux d'encombrement</li> <li>• Éclairage de la plaque minéralogique</li> </ul> <p>Pour activer ces fonctions, les <b>feux de position ou de croisement</b> doivent être allumés!</p>	<p><b>ES</b> No todos los vehículos tractores con <b>conmutación de luz de marcha diurna</b> ofrecen un soporte para las siguientes funciones de iluminación del remolque:</p> <ul style="list-style-type: none"> <li>• Luces traseras</li> <li>• Luces de galibo</li> <li>• Iluminación de la matrícula</li> </ul> <p>¡Para activar estas funciones deberán encenderse las <b>luces de posición o las luces de cruce!</b></p>
<p><b>PL</b> Niektóre funkcje oświetlenia przyczepy <b>nie są aktywne</b> w samochodach które są wyposażone w przelacznik swiatel dziennych:</p> <ul style="list-style-type: none"> <li>• swiatla pozycyjne (tylne)</li> <li>• swiatla obrysowe</li> <li>• oswietlenie tablicy rejestracyjnej</li> </ul> <p>W celu aktywacji tych funkcji <b>musza być włączone swiatla postojowe lub pozycyjne.</b></p>	<p><b>SK</b> Nasledujúce funkcie osvetlenia privesu <b>nie sú podporované</b> pri všetkých taháčoch so spínaním denného svetla počas jazdy:</p> <ul style="list-style-type: none"> <li>• koncové (zadné) svetla</li> <li>• obrysové svetla</li> <li>• osvetlenie SPZ</li> </ul> <p>K aktivovaniu týchto funkcií <b>musí byť zapnuté parkovacie svetlo alebo tmene svetlo.</b></p>



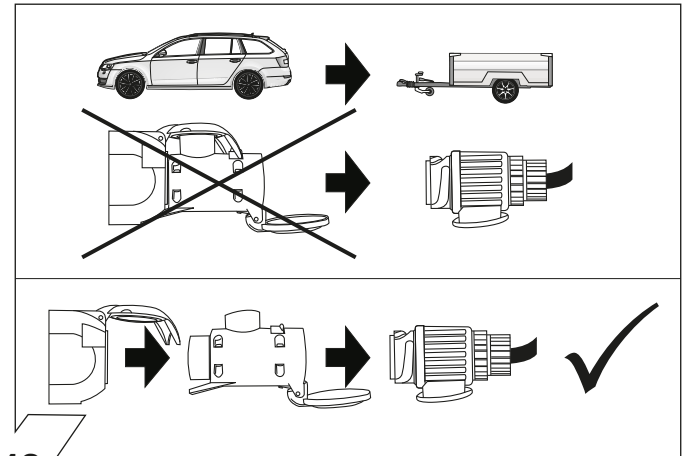
46



47



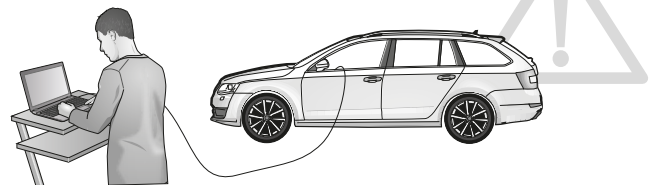
48



49

## Set up trailer operation

### OPTION 1



#### D

→ Alternative Diagnosedienstleister bzw. Diagnosemethoden (lokal/offline):

- ODIS / VCDS / VCP (→51-53)
- Hella Gutmann (→54)
- Autologic
- Bosch / KTS
- SP Diagnostic
- SUN
- Jifeline
- etc. pp.

#### GB

→ Alternative Diagnosis Services or diagnostic methods (local / offline):

- ODIS / VCDS / VCP (→51-53)
- Hella Gutmann (→54)
- Autologic
- Bosch / KTS
- SP Diagnostic
- SUN
- Jifeline
- etc. pp.

#### F

→ Diagnostic services alternatives ou les méthodes de diagnostic (local / hors ligne):

- ODIS / VCDS / VCP (→51-53)
- Hella Gutmann (→54)
- Autologic
- Bosch / KTS
- SP Diagnostic
- SUN
- Jifeline
- etc. pp.

#### I

→ Alternativa Diagnosi Servizio o metodi diagnostici (locale / offline):

- ODIS / VCDS / VCP (→51-53)
- Hella Gutmann (→54)
- Autologic
- Bosch / KTS
- SP Diagnostic
- SUN
- Jifeline
- etc. pp.

#### E

→ Servicio de Diagnóstico Alternativa o métodos de diagnóstico (locales / fuera de línea):

- ODIS / VCDS / VCP (→51-53)
- Hella Gutmann (→54)
- Autologic
- Bosch / KTS
- SP Diagnostic
- SUN
- Jifeline
- etc. pp.

#### NL

→ Alternatief Diagnose Dienst of diagnostische methoden (lokale / offline):

- ODIS / VCDS / VCP (→51-53)
- Hella Gutmann (→54)
- Autologic
- Bosch / KTS
- SP Diagnostic
- SUN
- Jifeline
- etc. pp.

#### PL

→ Alternatywnych metod diagnostycznych lub usługi diagnostyczne (local / offline):

- ODIS / VCDS / VCP (→51-53)
- Hella Gutmann (→54)
- Autologic
- Bosch / KTS
- SP Diagnostic
- SUN
- Jifeline
- etc. pp.

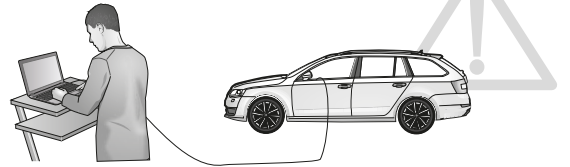
#### SK

→ Alternatívne diagnostické služby alebo diagnostické metódy (lokálne / offline):

- ODIS / VCDS / VCP (→51-53)
- Hella Gutmann (→54)
- Autologic
- Bosch / KTS
- SP Diagnostic
- SUN
- Jifeline
- etc. pp.

50

# Set up trailer operation



## D Codierung mit ODIS / VCDS / VCP Bitte beachten :

Der nachfolgend beschriebene Ablauf zur Codierung bzw. Freischaltung auf Anhängerbetrieb dient lediglich zur allgemeinen Orientierung und kann je nach Modell (Motorisierung/ Ausstattung) stark variieren. Gegebenenfalls müssen weniger oder noch weitere Steuergeräte angepasst werden. Bei Fahrzeugen ab dem Modelljahr 2020 benötigt man für die Codierung gewisser Steuergeräte eine SFD-Berechtigung. Der Login-Code wird in diesem Fall nicht mehr akzeptiert.

- Codierung Gateway\_19 (Diagnoseinterface)  
Verbauliste → 69 Anhänger → verbaut
- Codierung EZE\_09 (Elektronisches Zentralelektrik-Steuergerät):  
Zugriffsberechtigung: 31347  
Anpassung Codierung  
Anpassungskanal: Vernetzung  
Anhängerschlossgerät → verbaut  
oder: Trailer Hitch Control Module → verbaut  
oder: hitch\_ecu → installiert  
oder: Trailer connection device → verbaut
- Codierung DIS\_13 (Distanzregelung Steuergerät)  
Zugriffsberechtigung: 20103  
Codierung  
Control module for towing sense → verbaut  
oder: Trailer Hitch Control Module → verbaut  
oder: Hitch\_ecu → installiert  
oder: Trailer connection device → verbaut
- Codierung 03 (Bremsel Elektronik)  
Zugriffsberechtigung: 61378  
Anpassungen  
Gespannstabilisierung → aktiv
- Codierung ZKS\_46 (Zentralmodul Komfortsystem)  
Codierung  
Trailer control unit → verbaut  
oder: trailer monitoring → aktiv
- Codierung SWA\_3C / SW2\_CF (Spurwechselassistent)  
Codierung  
Trailer control unit → verbaut  
oder: ECU for draw bar → verbaut  
oder: Steuergerät für Anhängererkennung → verbaut
- Codierung SCH\_17 (Schalttafeleinsatz)  
Codierung  
Trailer control unit → verbaut  
oder: Trailer → ja
- Codierung RFK\_6C (Rückfahrkamerasystem)  
Codierung  
Anhängerererkennung → verbaut  
oder: equipment\_ahk → verbaut
- Codierung STF\_74 (Fahrwerkssteuerung)  
Codierung  
Anhängerkontrolle → verbaut  
oder: trailer → verbaut
- Codierung EPH\_10 / EPH76 (Einparkhilfe Steuergerät)  
Codierung  
Anhängerkontrolle → Anhängervorrichtung manuell abnehmbar
- Codierung FFF\_A5 (Frontsensorik Steuergerät)  
Codierung  
AAG → coded  
oder: FW\_AAG → installiert  
oder: Anhängerelektronik → verbaut  
oder: Anhängerererkennung → coded
- Codierung HDE\_6D (Heckdeckelektronik Steuergerät)  
Codierung  
Steuergerät für Anhänger → verbaut  
oder: Anhänger → verbaut  
oder: trailer → verbaut
- Codierung AST\_7E (Anzeigeeinheit Fahrerdisplay)  
Codierung  
Trailer → ein

**Achtung DIS\_13:**  
→ Eventuell Binärcode mit Zugriffsberechtigung erforderlich!  
Bei Fragen diesbezüglich bitte Support kontaktieren!

**Wichtiger Hinweis zur Codierung bzw. Freischaltung auf Anhängerbetrieb.**

Die vorab genannten Einstellungen werden im Bordnetz des Fahrzeuges vorgenommen und lokal abgespeichert. Bei generellen Updates der Fahrzeugsoftware (beispielsweise im Rahmen von Service- oder Instandsetzungsarbeiten), können diese Einstellungen unter Umständen wieder überschrieben und gelöscht werden. In diesem Fall muss die Freischaltung auf Anhängerbetrieb nach dem Update noch einmal lokal aktualisiert werden.

## GB Encoding with ODIS / VCDS / VCP Please note :

The procedure described below for encoding and enabling the trailer mode only serves for a general orientation and can vary greatly depending on the model (motorisation / equipment). If necessary, fewer or further control units will have to be adapted. For vehicles from the 2020 model year, you need an SFD authorization to code certain control units. In this case the login code will no longer be accepted.

- Encoding Gateway\_19 (Diagnostic interface)  
Installations List → 69 Trailer → installed
- Encoding EZE\_09 (electronic central electric controller):  
Access authorisation: 31347  
Adaptation coding  
Adaptation channel: Networking  
networking trailer connection device → installed  
Trailer connection device → installed  
or: Trailer Hitch Control Module → installed  
or: hitch\_ecu → installed
- Encoding DIS\_13 (distance control)  
Access authorisation 20103  
Encoding  
Control module for towing sense → installed  
or: Trailer Hitch Control Module → installed  
or: Hitch\_ecu → installed  
or: Trailer connection device → installed
- Encoding 03 (Brake electronics)  
Access authorisation: 61378  
Adjustments  
Trailer stabilization → active
- Encoding ZKS\_46 (central module comfort system)  
Encoding  
Trailer control unit → installed  
or: trailer monitoring → active
- Encoding SWA\_3C / SW2\_CF (lane change assistant)  
Encoding  
Trailer control unit → installed  
or: ECU for draw bar → installed  
or: Control module for towing sens → installed
- Encoding SCH\_17 (control panel insert)  
Encoding  
Trailer control unit → installed  
or: trailer → yes
- Encoding RFK\_6C (reversing camera system)  
Encoding  
Trailer detection → installed  
or: equipment\_ahk → installed
- Encoding STF\_74 (chassis control)  
Encoding  
Trailer → installed
- Encoding EPH\_10 / EPH76 (PDC controller)  
Encoding  
Trailer → Trailer device can be removed manually
- Encoding FFF\_A5 (front sensor system controller)  
Encoding  
AAG → coded  
or: FW\_AAG → installed  
or: Trailer electronics → installed  
or: Trailer detection → coded
- Encoding HDE\_6D (boot lid electronics controller)  
Encoding  
Controller for trailer → installed  
or: Trailer → installed
- Encoding AST\_7E (Driver display unit)  
Encoding  
Trailer → on

**Attention DIS\_13:**  
→ Binary code with access authorization may be required!  
If you have any questions in this regard, please contact support!

**Important note on encoding and activating in trailer mode.**

The aforementioned settings are carried out in the vehicle's electrical system and saved locally. During general updates for the vehicle software (for example, within the scope of service or repair work), the settings may be overwritten and deleted under certain circumstances. In this case, the trailer mode activation has to be updated again locally after the update.

## F Codage avec ODIS / VCDS / VCP Attention :

Le déroulement du codage et de l'activation du fonctionnement avec remorque décrit ci-après sert uniquement d'information générale et peut varier fortement d'un modèle à l'autre (motorisation / équipement). Le cas échéant, il faudra ajuster moins ou au contraire plus d'appareils de commande. Pour les véhicules de l'année modèle 2020, vous avez besoin d'une autorisation SFD pour coder certaines unités de commande. Dans ce cas, le code de connexion ne sera plus accepté.

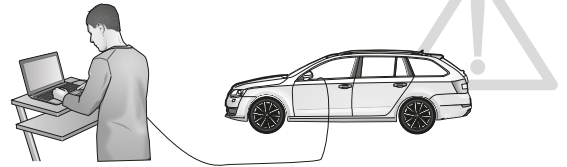
- Codage Gateway\_19 (Interface de diagnostic)  
Installations List → 69 Remorque → monté
- Codage EZE\_09 (appareil de commande électronique de la centrale électrique):  
Autorisation d'accès: 31347  
Ajustement codage  
Canal d'ajustement: Mise en réseau  
mise en réseau de l'appareil de connexion de la remorque → monté  
ou: Trailer Hitch Control Module → monté  
ou: hitch\_ecu → installée  
ou: Trailer connection device → monté
- Codage DIS\_13 (réglage de la distance)  
Autorisation d'accès 20103  
Codage  
Control Modul for towing sense → monté  
ou: Trailer Hitch Control Module → monté  
ou: hitch\_ecu → installée  
ou: Trailer connection device → monté
- Codage 03 (Electronique de freinage)  
Autorisation d'accès: 61378  
Adjustements  
Stabilisation de remorque → active
- Codage ZKS\_46 (module central système confort)  
Codage  
Trailer control unit → monté  
ou: trailer monitoring → active
- Codage SWA\_3C / SW2\_CF (assistant de changement de file)  
Codage  
Trailer control unit → monté  
ou: ECU for draw bar → with ECU for draw bar  
ou: Unité de commande pour la détection de remorque → monté
- Codage SCH\_17 (porte-instruments)  
Codage  
Trailer control unit → monté  
ou: Trailer → oui
- Codage RFK\_6C (système de caméra de marche arrière)  
Codage  
Identification de la remorque → montée  
ou: equipment\_ahk → monté
- Codage STF\_74 (commande du châssis)  
Codage  
Remorque → montée  
ou: trailer → montée
- Codage EPH\_10 / EPH76 (appareil de commande aide au stationnement)  
Codage  
Remorque → Dispositif de remorque démontable à la main
- Codage FFF\_A5 (appareil de commande capteurs avant)  
Codage  
AAG → codé  
ou: FW\_AAG → monté  
ou: Trailer electronics → monté  
ou: Trailer detection → codé
- Codage HDE\_6D (appareil de commande de l'électronique du hayon)  
Codage  
Unité de commande pour remorques → montée  
ou: Remorque → monté  
ou: trailer → monté
- Codage AST\_7E (unité d'affichage du conducteur)  
Codage  
Remorque → allumé

**Attention DIS\_13:**  
→ Un code binaire avec autorisation d'accès peut être requis!  
Si vous avez des questions à ce sujet, veuillez contacter le support!

**Remarque importante sur le codage et l'activation du fonctionnement avec remorque.**

Les réglages mentionnés ci-dessus sont effectués dans le réseau de bord du véhicule et sauvegardés localement. Pour les mises à jour générales du logiciel du véhicule (par exemple dans le cadre de travaux d'entretien ou de réparation), ces réglages peuvent dans certains cas être écrasés et supprimés. Dans ce cas, l'activation du fonctionnement avec remorque doit être encore une fois actualisée localement après la.

# Set up trailer operation



**I** **Codifica con ODIS / VCDS / VCP**  
**Attenzione :**  
 Il procedimento di codifica o abilitazione a esercizio con rimorchio descritto qui di seguito serve esclusivamente come orientamento generale e può variare radicalmente a seconda del modello (motorizzazione/dotazione). È possibile che alcune o ancora altre centraline debbano essere adeguate. Per i veicoli dell'anno modello 2020, è necessaria un'autorizzazione SFD per codificare alcune centraline. In questo caso il codice di accesso non sarà più accettato.

- **Codifica Gateway\_19 (Interfaccia diagnostica)**  
 Installations List → 69 rimorchio → installato
- **Codifica EZE\_09 (centralina del sistema elettrico centrale elettronico):**  
 Autorizzazione all'accesso: 31347  
 Adeguamento codifica  
 Canale di adeguamento: Networking collegamento apparecchio a rimorchio  
 o: Trailer Hitch Control Module → installato  
 o: hitch\_ecu → installato  
 o: Trailer connection device → installato
- **Codifica DIS\_13 (regolazione distanza)**  
 Autorizzazione all'accesso 20103  
 Codifica  
 Control module for towing sense → installato  
 o: Trailer Hitch Control Module → installato  
 o: Hitch\_ecu → installato  
 o: Trailer connection device → installato
- **Codifica 03 (Elettronica del freno)**  
 Autorizzazione all'accesso: 61378  
 Adeguamenti  
 Stabilizzazione del rimorchio → attiva
- **Codifica ZKS\_46 (modulo centrale sistema comfort)**  
 Codifica  
 Trailer control unit → installato  
 o: trailer monitoring → attivo
- **Codifica SWA\_3C / SW2\_CF (assistente cambio di corsia)**  
 Codifica  
 Trailer control unit → installato  
 o: ECU for draw bar → with ECU for draw bar  
 o: Centralina per rilevamento rimorchio → installato
- **Codifica SCH\_17 (quadro strumenti)**  
 Codifica  
 Trailer control unit → installato  
 o: Trailer → sì
- **Codifica RFK\_6C (telecamera retromarcia)**  
 Codifica  
 Riconoscimento rimorchio → installato  
 o: equipment\_ahk → installato
- **Codifica STF\_74 (sistema di controllo del telaio)**  
 Codifica  
 Rimorchio → installato  
 o: Trailer → installato
- **Codifica EPH\_10/EPH76 (centralina ausilio di parcheggio)**  
 Codifica  
 Rimorchio → dispositivo rimorchio rimovibile manualmente
- **Codifica FFF\_A5 (centralina sensori frontali)**  
 Codifica  
 AAG → codificato  
 ou: FW\_AAG → installato  
 ou: Trailer electronics → installato  
 ou: Trailer detection → codificato
- **Codifica HDE\_6D (centralina sistema elettronico portellone portabagagli)**  
 Codifica  
 Centralina per rimorchio → installata  
 o: Rimorchio → installato  
 o: Trailer → installato
- **Codifica AST\_7E (unità display conducente)**  
 Codifica  
 Rimorchio → accesso

**Attenzione DIS\_13:**  
 → Potrebbe essere necessario un codice binario con autorizzazione all'accesso!  
 Se hai domande a riguardo, contatta l'assistenza!

**Avvertenza importante per la codifica o l'attivazione per funzionamento con rimorchio.**

Le impostazioni indicate in precedenza vengono effettuate nella rete di bordo del veicolo e memorizzate localmente. Nel caso di update generali del software del veicolo (ad esempio nell'ambito di lavori di assistenza o messa a punto) in particolari circostanze è possibile sovrascrivere e cancellare nuovamente queste impostazioni. In questo caso dopo l'update la tivazione per funzionamento con rimorchio deve essere aggiornata di nuovo localmente.

**E** **Codificación con ODIS / VCDS / VCP**  
**Atención :**  
 El proceso de codificación y/o habilitación descrito a continuación es una mera orientación general y puede variar considerablemente en función del modelo (motorización / equipamiento). Según el caso será necesario adaptar un mayor o menor número de unidades de control. Para los vehículos del año modelo 2020, necesita una autorización SFD para codificar ciertas unidades de control. En este caso, ya no se aceptará el código de inicio de sesión.

- **Encoding Gateway\_19 (Interfaz de diagnóstico)**  
 Installations List → 69 remolque → montado
- **Codificación EZE\_09 (unidad de control electrónica del sistema eléctrico central):**  
 Autorización de acceso: 31347  
 Adaptación codificación  
 Canal de adaptación: Interconexión Interconexión unidad de control de remolque → montado  
 o: Trailer Hitch Control Module → montado  
 o: hitch\_ecu → montado  
 o: Trailer connection device → montado
- **Codificación DIS\_13 (regulación de distancia)**  
 Autorización de acceso 20103  
 Codificación  
 Control module for towing sense → montado  
 o: Trailer Hitch Control Module → montado  
 o: Hitch\_ecu → montado  
 o: Trailer connection device → montado
- **Codificación 03 (Electrónica de freno)**  
 Autorización de acceso: 61378  
 Adaptaciones  
 Estabilización de remolque → activa
- **Codificación ZKS\_46 (módulo central del sistema de confort)**  
 Codificación  
 Trailer control unit → montada  
 o: trailer monitoring → activo
- **Codificación SWA\_3C / SW2\_CF (asistente de cambio de carril)**  
 Codificación  
 Trailer control unit → montada  
 o: ECU for draw bar → with ECU for draw bar  
 o: Unidad de control para detección de remolques → montado
- **Codificación SCH\_17 (utilización del cuadro de distribución)**  
 Codificación  
 Trailer control unit → montada  
 o: Trailer → sí
- **Codificación RFK\_6C (sistema de cámaras de marcha atrás)**  
 Codificación  
 Identificación de remolque → montada  
 o: equipment\_ahk → montado
- **Codificación STF\_74 (control de chasis)**  
 Codificación  
 Remolque → montado  
 o: Trailer → montado
- **Codificación EPH\_10/EPH76 (unidad de control del sistema de ayuda al aparcamiento)**  
 Codificación  
 Remolque → Dispositivo de remolque desmontable a mano
- **Codificación FFF\_A5 (unidad de control del sistema de sensores frontales)**  
 Codificación  
 AAG → codificado  
 ou: FW\_AAG → installato  
 ou: Trailer electronics → installato  
 ou: Trailer detection → codificada
- **Codificación HDE\_6D (unidad de control del sistema electrónico de la puerta del maletero)**  
 Codificación  
 Unidad de control para remolque → montada  
 o: Remolque → montado  
 o: Trailer → montado
- **Codificación AST\_7E (unidad de pantalla del conductor)**  
 Codificación  
 Remolque → encendido

**Atención DIS\_13:**  
 → ¡Es posible que se requiera un código binario con autorización de acceso!  
 Si tiene alguna pregunta al respecto, comuníquese con el soporte.

**Nota importante sobre la codificación y/o habilitación del modo remolque.**  
 Los ajustes anteriormente mencionados se llevan a cabo en el sistema eléctrico de a bordo y se guardan de forma local. En caso de actualizaciones generales (por ejemplo, con motivo de trabajos de mantenimiento o reparación), puede que se vuelvan a sobrescribir y borrar estos ajustes. En tal caso se debe volver a actualizar la habilitación del modo remolque de forma local después de la actualización.

**NL** **Codering met ODIS / VCDS / VCP**  
**Gelieve in acht nemen :**  
 De hierna beschreven procedure voor de codering resp. vrijgave voor het gebruik met aanhangwagen dient louter voor een algemene oriëntatie en kan, afhankelijk van het model (motorisering / uitrusting), sterk variëren. Eventueel moet er minder of nog andere bedieningsapparaten aangepast worden. Voor voertuigen vanaf modeljaar 2020 heeft u een SFD-autorisatie nodig om bepaalde regelenheden te coderen. In dat geval wordt de inlogcode niet meer geaccepteerd.

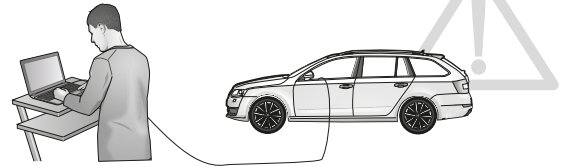
- **Codering Gateway 19 (Diagnostische interface)**  
 Installations List → 69 Aanhangwagen → ingebouwd
- **Codering EZE\_09 (elektronisch bedieningsapparaat "Centrale elektriciteit"):**  
 Toegangsbevoegdheid: 31347  
 Aanpassing codering  
 Aanpassingskanaal:  
 Koppeling aansluitapparaat aanhangwagen → ingebouwd  
 of: Trailer Hitch Control Module → ingebouwd  
 of: hitch\_ecu → ingebouwd  
 of: Trailer connection device → ingebouwd
- **Codering DIS\_13 (afstandsregeling)**  
 Toegangsbevoegdheid 20103  
 Codering  
 Control module for towing sense → ingebouwd  
 of: Trailer Hitch Control Module → ingebouwd  
 of: Hitch\_ecu → ingebouwd  
 of: Trailer connection device → ingebouwd
- **Codering 03 (Rem elektronica)**  
 Toegangsbevoegdheid: 61378  
 Aanpassingen  
 Aanhanger stabilisatie → actief
- **Codering ZKS\_46 (centrale module comfortstelsysteem)**  
 Codering  
 Trailer control unit → ingebouwd  
 of: trailer monitoring → actief
- **Codering SWA\_3C / SW2\_CF (spoorwisselassistent)**  
 Codering  
 Trailer control unit → ingebouwd  
 of: ECU for draw bar → with ECU for draw bar  
 of: Regelenheid voor aanhangwagenherkenning → ingebouwd
- **Codering SCH\_17 (gebruik schakelpaneel)**  
 Codering  
 Trailer control unit → ingebouwd  
 of: Trailer → ja
- **Codering RFK\_6C (terugrijd-camerasysteem)**  
 Codering  
 Detectie aanhangwagen → ingebouwd  
 of: equipment\_ahk → ingebouwd
- **Codering STF\_74 (chassisbesturing)**  
 Codering  
 Aanhangwagen → ingebouwd  
 of: Trailer → ingebouwd
- **Codering EPH\_10/EPH76 (parkeerhulp bedieningsapparaat)**  
 Codering  
 Aanhangwagen → Aanhanginrichting handmatig afneembaar
- **Codering FFF\_A5 (frontale sensoriek bedieningsapparaat)**  
 Codering  
 AAG → ingebouwd  
 of: FW\_AAG → ingebouwd  
 of: Trailer electronics → ingebouwd  
 of: Trailer detection → ingebouwd
- **Codering HDE\_6D (elektronica achterdek bedieningsapparaat)**  
 Codering  
 Bedieningsapparaat voor aanhangwagen → ingebouwd  
 of: Aanhangwagen → ingebouwd  
 of: Trailer → ingebouwd
- **Codering AST\_7E (Bestuurdersdisplay)**  
 Codering  
 Aanhangwagen → aan

**Let op DIS\_13:**  
 → Binaire code met toegangsautorisatie kan vereist zijn!  
 Neem bij vragen hierover contact op met de klantenservice!

**Belangrijke aanwijzing voor codering resp. vrijgave voor gebruik met aanhangwagen.**

De vooraf vermelde instellingen worden in het boordnet van het voertuig doorgevoerd en lokaal opgeslagen. Bij algemene updates van de voertuigsoftware (bijvoorbeeld in het kader van service- of instandhoudingswerkzaamheden) kunnen deze instellingen soms weer overschreven en gewist worden. In dit geval moet de vrijgave voor het gebruik met aanhangwagen na de update nogmaals lokaal geactualiseerd worden.

## Set up trailer operation



**PL**

### Programowanie ODIS / VCDS / VCP

#### Ostrzeżenie :

Poniższa procedura do programowania – aktywacji przyczepy ma charakter ogólny. Sposób aktywacji może się różnić w zależności od modelu, silnika i wersji wyposażenia. Jeśli to konieczne, należy wykonać mniej lub więcej programowań niż podano w instrukcji. W przypadku pojazdów z roku modelowego 2020 do zakodowania niektórych jednostek sterujących potrzebne jest zezwolenie SFD. W takim przypadku kod logowania nie będzie już akceptowany.

- **Encoding Gateway\_19 (Diagnostic interface)**  
Installations List → 69 Trailer → installed
- **Encoding EZE\_09 (electronic central electric controller):**  
Access authorisation: 31347  
Adaptation coding  
Adaptation channel: Networking networking trailer connection device → installed  
Trailer connection device → installed  
or: Trailer Hitch Control Module → installed  
or: hitch\_ecu → installed
- **Encoding DIS\_13 (distance control)**  
Access authorisation 20103  
Encoding  
Control module for towing sense → installed  
or: Trailer Hitch Control Module → installed  
or: Hitch\_ecu → installed  
or: Trailer connection device → installed
- **Encoding 03 (Brake electronics)**  
Access authorisation: 61378  
Adjustments  
Trailer stabilization → active
- **Encoding ZKS\_46 (central module comfort system)**  
Encoding  
Trailer control unit → installed  
or: trailer monitoring → active
- **Encoding SWA\_3C / SW2\_CF (lane change assistant)**  
Encoding  
Trailer control unit → installed  
or: ECU for draw bar → with ECU for draw bar  
or: Control module for towing sens → installed
- **Encoding SCH\_17 (control panel insert)**  
Encoding  
Trailer control unit → installed  
or: trailer → yes
- **Encoding RFK\_6C (reversing camera system)**  
Encoding  
Trailer detection → installed  
or: equipment\_ahk → installed
- **Encoding STF\_74 (chassis control)**  
Encoding  
Trailer → installed
- **Encoding EPH\_10 / EPH76 (PDC controller)**  
Encoding  
Trailer → Trailer device can be removed manually
- **Encoding FFF\_A5 (front sensor system controller)**  
Encoding  
AAG → coded  
or: FW\_AAG → installed  
or: Trailer electronics → installed  
or: Trailer detection → coded
- **Encoding HDE\_6D (boot lid electronics controller)**  
Encoding  
Controller for trailer → installed  
or: Trailer → installed
- **Encoding AST\_7E (Driver display unit)**  
Encoding  
Trailer → on

#### Attention DIS\_13:

- **Może być wymagany kod binarny z autoryzacją dostępu!**  
Jeśli masz jakiegokolwiek pytania w tym zakresie, skontaktuj się z pomocą techniczną!

#### Ważna informacja dotycząca

Systemu programowania / aktywacja przyczepy.

Powyższe ustawienia dokonywane są w module sterującym samochodem, LOKALNIE. Podczas całkowitej aktualizacji software w samochodzie w przypadku akcji serwisowej albo naprawy pojazdu mogą zostać utracone. W takim przypadku programowanie należy wykonać ponownie.

**SK**

### Kódovanie ODIS / VCDS / VCP

#### Upozornenie :

Niżšie uvedený postup na kódovanie resp. aktiváciu prevádzky s prívesným vozíkom má všeobecný charakter a môže sa značne líšiť v závislosti od modelu vozidla (motor / vybavenie). V prípade potreby môže byť potrebné upraviť menej resp. viac riadiacich jednotiek. Pre vozidlá od modelového roku 2020 potrebujete na kódovanie určitých riadiacich jednotiek povolenie SFD. V takom prípade už nebude prihlasovací kód akceptovaný.

- **Kódovanie Gateway\_19 (Diagnostic interface)**  
Installations List → 69 Trailer → installed
- **Kódovanie EZE\_09 (El. centrálna elektr. riadiaca jednotka):**  
Access authorisation: 31347  
Adaptation coding  
Adaptation channel: Networking networking trailer connection device → installed  
Trailer connection device → installed  
or: Trailer Hitch Control Module → installed  
or: hitch\_ecu → installed
- **Kódovanie DIS\_13 (distance control)**  
Access authorisation 20103  
Encoding  
Control module for towing sense → installed  
or: Trailer Hitch Control Module → installed  
or: Hitch\_ecu → installed  
or: Trailer connection device → installed
- **Kódovanie 03 (Brake electronics)**  
Access authorisation: 61378  
Adjustments  
Trailer stabilization → active
- **Kódovanie ZKS\_46 (central module comfort system)**  
Encoding  
Trailer control unit → installed  
or: trailer monitoring → active
- **Kódovanie SWA\_3C / SW2\_CF (lane change assistant)**  
Encoding  
Trailer control unit → installed  
or: ECU for draw bar → with ECU for draw bar  
or: Control module for towing sens → installed
- **Kódovanie SCH\_17 (control panel insert)**  
Encoding  
Trailer control unit → installed  
or: trailer → áno
- **Kódovanie RFK\_6C (reversing camera system)**  
Encoding  
Trailer detection → installed  
or: equipment\_ahk → installed
- **Kódovanie STF\_74 (chassis control)**  
Encoding  
Trailer → installed
- **Kódovanie EPH\_10 / EPH76 (PDC controller)**  
Encoding  
Trailer → Trailer device can be removed manually
- **Kódovanie FFF\_A5 (front sensor system controller)**  
Encoding  
AAG → coded  
or: FW\_AAG → installed  
or: Trailer electronics → installed  
or: Trailer detection → coded
- **Kódovanie HDE\_6D (boot lid electronics controller)**  
Encoding  
Controller for trailer → installed  
or: Trailer → installed
- **Kódovanie AST\_7E (Driver display unit)**  
Encoding  
Trailer → on

#### Attention DIS\_13:

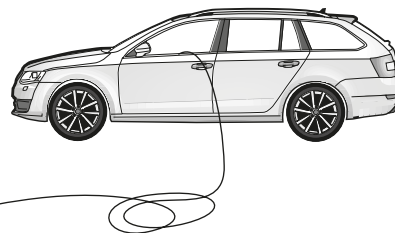
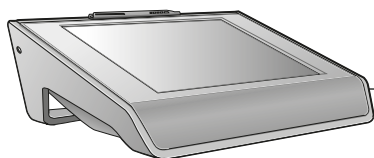
- **Môže byť vyžadovaný binárny kód s autorizáciou prístupu!**  
Ak máte v tejto súvislosti akékoľvek otázky, obráťte sa na podporu!

#### Dôležité upozornenie týkajúce sa

kódovania/aktivácie režimu s prívesom.

Vyššie uvedené nastavenia sa vykonávajú v palubnej elektrickej sieti vozidla a sú uložené lokálne. Počas celkovej aktualizácie softvéru vozidla (napríklad v rámci servisnej kontroly alebo opravy vozidla) môžu byť tieto nastavenia za určitých okolností prepísané alebo vymazané. V tomto prípade musí byť po aktualizácii softvéru znova lokálne vykonaná aktualizácia režimu s prívesom.

## Set up trailer operation



### D

Die Aktivierung der Anhängerfunktionen muss wie folgt durchgeführt werden:

1. Fahrzeugauswahl
2. In Diagnose wechseln - Codierung
3. Anhängerkupplung de-/aktivieren
4. Diagnose Interface Bus auswählen
5. Anleitung folgen

**Fahrzeuge mit Assistenzsystemen**

6. AHK an Assistenzsysteme anpassen ausführen
7. Anleitung folgen
8. Diagnose
9. Fehlerspeicher auslesen, ggf. löschen
10. Fertig

### GB

The activation of the trailer functions must be performed as follows:

1. Vehicle selection
2. switch to diagnostics - coding
3. Deactivate/activate trailer coupling
4. Select diagnostic Interface Bus
5. Follow instructions

**Vehicles with assistance systems**

6. Perform adaptation of trailer coupling on assistance systems
7. Follow instructions
8. Diagnostics
9. Read out error memory, delete if necessary
10. Done

### F

Pour activer l'attelage, procéder de la façon suivante :

1. Choix véhicule
2. Aller dans le diagnostic - codage
3. Activer/désactiver le diagnostic
4. Sélectionner le BUS d'interface de diagnostic
5. Suivre les instructions

**Véhicules avec systèmes d'aide**

6. Effectuer une adaptation d'attelage aux systèmes d'aide
7. Suivre les instructions
8. Diagnostic
9. Lire la mémoire de défaut et effacer les codes d'erreur éventuellement mémorisés
10. Terminé

### I

Per attivare le funzioni del rimorchio, procedere nel modo seguente:

1. Scelta vettura
2. Passare alla >Diagnosi< - Codifica
3. Attivare / disattivare il gancio di traino
4. Selezionare il interfaccia di diagnosi
5. Seguire le istruzioni

**Veicoli con sistemi di assistenza**

6. Adattare i sistemi installati
7. Seguire le istruzioni
8. Diagnosi
9. Leggere la memoria guasti e cancellare, se necessario
10. Terminato

### E

La activación de las funciones de remolque debe realizarse de la siguiente manera:

1. Selección de vehículo
2. Cambiar a diagnosis - Codificación
3. Desactivar/activar acoplamiento para remolque
4. Seleccionar diagnosis Interface Bus
5. Seguir las instrucciones

**En vehículos con sistemas de asistencia**

6. Ejecutar adaptación de acoplamiento para remolque a sistemas de asistencia
7. Seguir las instrucciones
8. Diagnosis
9. Leer memoria de averías y borrarla si es necesario
10. Listo

### NL

De activering van de aanhangerfuncties moet als volgt worden uitgevoerd.:

1. Voertuigselectie
2. Ga naar Diagnose - Codering
3. Aanhangwagenkoppeling deactiveren/activeren
4. Diagnose interface bus selecteren
5. Volg instructie op

**Bij voertuigen met assistentiesystemen**

6. "Aanhangwagenkoppeling aanpassen aan assistentiesystemen" uitvoeren
7. Volg instructie op
8. Diagnose
9. Foutcodegeheugen uitlezen en indien nodig wissen
10. Gereed

### PL

Aktywację funkcji przyczepy wykonac następująco:

1. Wybór samochodu
2. Uruchomić diagnostykę -> Kodowanie
3. Deaktywacja / aktywacja haka holowniczego
4. Wybrać diagnostykę Interface Bus
5. Postępować według instrukcji

**Samochody z asystującymi systemami**

6. Wykonać przystosowanie haka holowniczego do asystujących systemów
7. Postępować według instrukcji
8. Diagnostyka
9. Czytać błędy i wykasować parametry z błędami
10. Gotowe

### SK

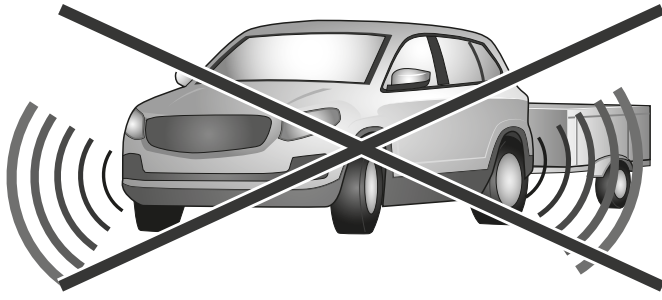
Aktivácia funkcií prívěsu musí byť vykonaná následovne:

1. Výber vozidla
2. Zvoliť diagnostiku -> Kódovanie
3. Deaktivácia/aktivácia ťažného zariadenia
4. Zvoliť diagnostiku „Rozhranie zbernica“ (Interface Bus)
5. Nasledovať pokyny

**Vozidla s asistenčnými systémami**

6. Vykonať „Prispôbenie ťažného zariadenia na asistenčné systémy“
7. Nasledovať pokyny
8. Diagnostika
9. Prečítať príp. vymazať pamäť s chybami
10. Hotovo

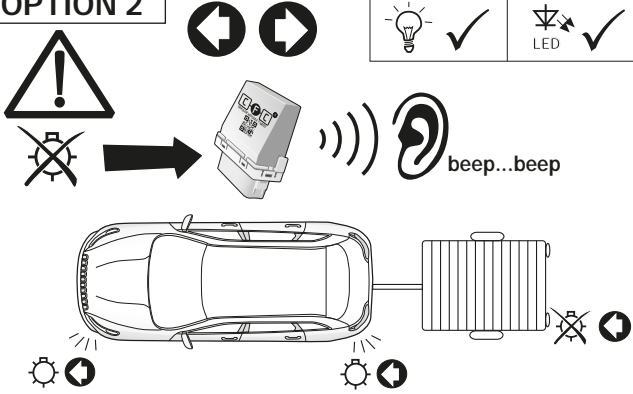
OPTION 2



Driver assist systems  
NOT supported in  
trailer mode

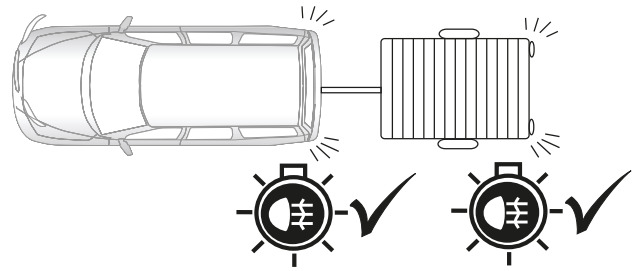
55

OPTION 2



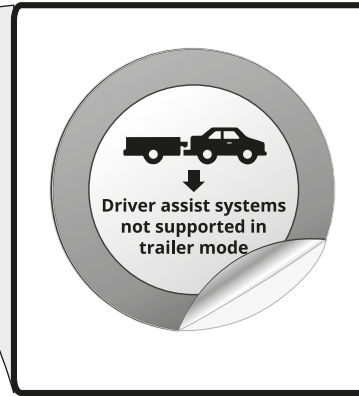
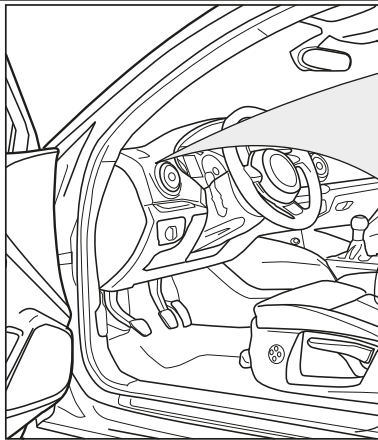
56

OPTION 2



57

OPTION 2



58

<p><b>D</b> <b>Blinküberwachung und Leuchten-Substitution bei Ausfall der Anhänger-Blinkleuchten</b> Der Ausfall von einer oder von beiden Anhänger-Blinkleuchten wird je nach Fahrzeugtyp und Ausführung des verbauten Elektro-Einbausatzes wie folgt angezeigt:</p> <ul style="list-style-type: none"> <li>• Erhöhung / Verdoppelung der Blinkfrequenz</li> <li>• Volltextmeldung im Display / Kombi-Instrument</li> <li>• Aktivierung Kontrollleuchte für Lampenausfall</li> <li>• Akustische Warnung via Buzzer oder Voice-Message</li> </ul> <p>Bei einem Blinkleuchten-Ausfall ersetzt die gleichseitige Rückleuchte durch Aufleuchten in der Blinkfrequenz eine defekte Anhänger-Blinkleuchte (➡Leuchten-Substitution!).</p>	<p><b>GB</b> <b>Indicator failure detection and lamp substitution if the trailer indicators fail</b> The failure of a single or on both trailer indicators will be shown depending on the type of vehicle and electric kit installed as follows:</p> <ul style="list-style-type: none"> <li>• Increase in the flashing frequency</li> <li>• Text message in the Display / combi-instrument</li> <li>• Activated control lamp for light failure</li> <li>• Audible warning via Buzzer or Voice-Message</li> </ul> <p>If an indicator fails the left or right rear light compensates the faulty indicator by flashing at the correct frequency! (➡lamp substitution).</p>
<p><b>F</b> <b>Surveillance des clignotants et substitution des feux en cas de panne des clignotants de la remorque</b> La panne d'un ou des deux clignotants de la remorque est indiquée de la façon suivante en fonction du type de véhicule et du modèle de module électrique monté:</p> <ul style="list-style-type: none"> <li>• Augmentation / doublement de la fréquence de clignotement</li> <li>• Message complet sur l'affichage / l'instrument combiné</li> <li>• Activation du voyant de contrôle pour panne de lampe</li> <li>• Avertissement sonore via buzzer ou message vocal</li> </ul> <p>En cas de panne du clignotant, le feu arrière du côté de la panne remplace un clignotant de remorque défectueux en s'allumant à la même fréquence que le clignotant! (➡ Substitution des feux!).</p>	<p><b>I</b> <b>Controllo delle frecce e sostituzione delle lampade in caso di guasto alle frecce del rimorchio</b> A seconda del tipo di veicolo e della versione del kit elettrico montato, il guasto di una o di entrambe le frecce del rimorchio si manifesta come segue:</p> <ul style="list-style-type: none"> <li>• Aumento/raddoppio della frequenza di lampeggiamento</li> <li>• Full text display / strumento combinato</li> <li>• Attivazione della spia di controllo per il guasto lampada</li> <li>• Segnalazione acustica mediante cicalino o messaggio vocale</li> </ul> <p>In caso di guasto alla luce della freccia, la luce posteriore dello stesso lato si accende sostituendo nella frequenza del lampeggio la freccia difettosa del rimorchio. (➡ Sostituzione delle lampade!).</p>
<p><b>E</b> <b>Control de intermitentes y sustitución de lámparas en caso de fallo de los intermitentes del remolque</b> El fallo de uno o de ambos intermitentes del remolque se indicará de la siguiente manera en función del tipo del vehículo y de la ejecución del juego de montaje eléctrico montado:</p> <ul style="list-style-type: none"> <li>• Aumento/duplicación de la frecuencia de parpadeo</li> <li>• Mensaje de texto completo en el display/instrumento combinado</li> <li>• Activación de la lámpara piloto para el fallo de lámparas</li> <li>• Advertencia acústica mediante zumbador o mensaje de voz</li> </ul> <p>Si hay un fallo de intermitente, la luz trasera del mismo lado reemplazará la lámpara defectuosa del intermitente parpadeando en la misma frecuencia que el intermitente (➡Sustitución de lámparas!).</p>	<p><b>NL</b> <b>Knippercontrole en lampvervanging bij uitval van de knipperlampen van een aanhangwagen</b> De uitval van één of beide knipperlampen van een aanhangwagen wordt afhankelijk van het voertuigtype en de uitvoering van de ingebouwde elektroset als volgt aangegeven:</p> <ul style="list-style-type: none"> <li>• Verhoging / verdubbeling van de knipperfrequentie</li> <li>• Volledige tekstweergave op het display / combi-instrument</li> <li>• Activering controlelampje voor uitval van een lamp</li> <li>• Akoestische waarschuwing via buzzer of Voice-Message</li> </ul> <p>Bij een uitval van (een) knipperlamp(en) vervangt het gelijktijdige achterlicht door aan te flitsen bij de knipperfrequentie een defecte knipperlamp van een aanhangwagen (➡ Lampvervanging!).</p>
<p><b>PL</b> <b>Kontrola kierunkowskazow i zastąpienie kierunkowskazow w przyczepie w przypadku awarii.</b> Awaria jednego lub dwóch kierunkowskazow w przyczepie jest sygnalizowana w rozny sposob w zalezności od modelu i wyposazenia samochodu</p> <ul style="list-style-type: none"> <li>• zwiększenie częstotliwości migania kierunkowskazow</li> <li>• komunikatem na desce rozdzielczej</li> <li>• aktywacja kontroli awarii świateł</li> <li>• dźwiękowa sygnalizacja lub komunikat głosów</li> </ul> <p>Przypadku awarii kierunkowskazow światło cofania zastąpi kierunkowskaz po tej samej stronie kierunkowskazow światło cofania zastąpi kierunkowskaz po tej samej stronie</p>	<p><b>SK</b> <b>Kontrola smerových svetidiel a náhrada svetidiel pri výpadku smerového svetidla prívesu.</b> Výpadok jedného alebo oboch smerových svetidiel prívesu je v závislosti od typu vozidla a verzie elektrošady indikovaný nasledovne:</p> <ul style="list-style-type: none"> <li>• zvýšenie / zdvojnásobenie frekvencie blikania</li> <li>• textová správa na displeji / kombinovanom nástroji palubnej dosky</li> <li>• aktivácia kontroliek výpadku svetidla</li> <li>• akustická výstraha prostredníctvom bzučiaka alebo hlasovej správy</li> </ul> <p>Pri výpadku smerového svetidla nahradí blikajúce späťne svetlo tej istej strany nefunkčne smerové svetidlo prívesu (➡ náhrada svetidiel!).</p>

	D	GB	F	I	ES	NL	PL	SK
	ERKLÄRUNG SYMBOLE	SYMBOL EXPLANATION	EXPLICATION DES SYMBOLES	SPIEGAZIONE DEI SIMBOLI	EXPLICACION DE LOS SIMBOLES	VERKLARING SYMBOLEN	OBJAŚNIENIA SYMBOŁI	VYSVETLIVKY K SYMBOLOM
	linke (58-L) bzw. rechte (58-R) Schlussleuchte	left (58-L) respectively right (58-R) tail light	feu arrière gauche (58-L) respectivement droite (58-R)	luce posteriore sinistra (58-L) rispettivamente destra (58-R)	pilato trasero izquierdo (58-L) respectivamente derecho (58-R)	Linker (58-L) c.q. rechter (58-R) achterlicht	Lewy(58-L) lub prawe (58-R) koncowe swiatlo	Lavé (58-L) resp. pravé (58-R) koncové svetlá
	Bremsleuchte (54) / 3. Bremsleuchte (54)	stop light (54) / high mounted, third stop light (54)	3ième feu de stop (54) / feu indicateur de direction gauche	luce d'arresto (54) / 3. luce d'arresto (54)	tercera luz de freno (54) / luz indicadora de dirección de marcha izquierda	Remlicht (54) / 3e remlicht (54)	Światło stop (54) / trzecie światło stop (54)	Brzdové svetlá (54) / tretie brzdové svetlo (54)
	Fahrtrichtungsanzeiger links	turn signal indicator left	feu indicateur de direction gauche	indicatore di direzione sinistra	luz (x) de stop (54) / luz indicadora de dirección de marcha izquierda	Richtingaanwijzer links	Kierunkowskaz lewy	Smerové svetlo ľavé
	Fahrtrichtungsanzeiger rechts	turn signal indicator right	feu indicateur de direction droite	indicatore di direzione destra	luz (x) arrière (s) de brouillard	Richtingaanwijzer rechts	Kierunkowskaz prawy	Smerové svetlo pravé
	Nebelschlussleuchte(n)	rear fog light(s)	feu (x) arrière (s) de brouillard	fendinebbia	luz (-ces) trasera (s) antinebla (s)	Mistachterlicht(en)	przeciwwielne światło	Hmlové svetlo(á)
	Rückfahrleuchte(n)	reversing light(s)	feu (x) de marche arrière	luce (l) retromarcia	luz (-ces) de marcha atrás	Achteruitrijlicht(en)	Światło wsteczne	Spátne svetlo (á)
	Dauerstrom / Steckdose 13P Kammer 9	Permanent power supply / 13pin socket, chamber 9	courant continue / prise de courant à 13 pôles, compartiment 9	alimentazione continua / presa 13 poli, camera 9	positivo continuo / caja de anclura a 13 polos, cámara 9	Continuustroom / steekkerdoos 13P kamer 9	staly plus/gniazdo 13 biegunowe, kontakt 9	Trvalé plus/zásuvka 13 pólová, kontakt 9
	Ladeleitung / Steckdose 13P Kammer 10	charging wire for trailer battery / 13pin socket, chamber 10	cable de charge / prise de courant à 13 pôles, compartiment 10	cavo di carica / presa 13 poli, camera 10	cable de carga / caja de anclura a 13 polos, cámara 10	Laadraad / steekkerdoos 13P kamer 10	przewód ładowczy/gniazdo 13 biegunowe, kontakt 10	Nabíjací kabel / zásuvka 13 pólová, kontakt 10
	Anhänger / Anhängererkennung	trailer / trailer recognition	remorque / détection de la fonction "remorque"	rimorchio / riconoscimento rimorchio	remolque / detección de la remolque	Aanhanger / aanhangidentificatie	pryczepa / rozpoznanie przyczepy	Prives / rozpoznanie privesu
	Dauerstrom / permanente Stromversorgung	Permanent current power supply	courant continue / alimentation électrique permanente	corrente / alimentazione continua	positivo continuo / alimentación de corriente permanente	Continuustroom / permanente stroomvoorziening	staly plus/stale napiecie	Trvalé plus / staly prívod prúdu
	Masse (31)	Ground or Earth (31)	masse (31)	massa (31)	masa (31)	Massa (31)	masa 31	Ukostrenie (31)
	Batteriepolklemme Anschluss Minus	ground connection battery terminal lug	borne "moins" de la batterie	connessione negativa della batteria	conexion negativa de bateria	Accupoolklem aansluiting min	klema baterii - minus	Svorka batérie - minus
	Batteriepolklemme Anschluss Plus	positive connection battery terminal lug	borne "plus" de la batterie	connessione positiva della batteria	conexion positiva de bateria	Accupoolklem aansluiting plus	klema baterii - plus	Svorka batérie - plus
	Sicherung / Sicherungsstärke 20 Ampère	fuse / fuse capacity 20 Ampère	ampérage 20 ampères	fusibile / fusibile con capacity 20 Ampère	fusible / amperaje 20 amperes	Zekering / zekeringsterkte 20 Ampère	Bezpiecznik/ ampera 20A	Poistka / Výkon poistky 20 Amper
	Zigarettenanzünder / Zubehör-Steckdose	cigarette lighter / accessory socket	allume-cigare / prise d'accessoires	accendisigari / presa accessori	encendido de cigarrillos / caja de accesorios	Sigarettenaansteker / accessoires steekkerdoos	Zapalniczka / gniazdo uzupełniające	Zapaľovač / doplnková zásuvka
	Lautsprecher / Warnsummer	loudspeaker / buzzer	haut-parleur / vibreur	autoparlante / cicalino	altavoz / señal acustica de advertencia	Luidspreker / waarschuwingszoemer	klakson	Reproduktor / klakson
	Einparkhilfe	park distance control	assistance au parking	sensori di parcheggio	ayuda para aparcar	Inparkeerhulp	czujnik(sensor) parkowania	Parkovací senzor
	Schalter / Funktionsursprung	switch / source of function	interrupteur / origine de fonction	interruttore / origine funzione	interruptor / origen de función	Schakelaar / functieoorsprong	Przełącznik	Prepínač / zdroj funkcie
	verbinden	Connect together	raccorder	connessione	conectar	Koppelen	połączyć	Spojiť
	trennen	disconnect	séparer	sconnessione	separar	Ontkoppelen	rozłączyć	Rozpojiť
	beachten / siehe weitere Informationen	Look at / see further information	considérer / voir informations ultérieures	considerare / vedere ulteriori informazioni	considerar / véase las informaciones	Let op / bekijk verdere informatie	steczic / patrz następne informacje	Sledovať / vid' ďalšie informácie
	beachte ausewählten Bereich	look carefully at selected area	faire attention à la zone sélectionnée	considerare area selezionata	considerar el área seleccionada	Let op gekozen bereik	steczic/wybrana czesc	Sledovať vybranú oblasť
	vorhanden / belegt / i.O.	Present / Occupied / OK	disponible / occupé / OK	presente / occupato / OK	presente / ocupado / OK	Aanwezig / bezet / i.o.	znajdujący sie / w porządku	Nachádzajúci sa / osadený / v poriadku
	nicht vorhanden / nicht belegt / nicht i.O.	Not present / Not occupied / not OK	pas disponible / pas occupé / pas OK	non presente / non occupato / non OK	non presente / non ocupado / non OK	Niet aanwezig / niet bezet / niet i.o.	nie znajdujący sie / nie w porządku	Nenachádzajúci sa / nie osadený / nie je v poriadku
	links	left	gauche	sinistra	izquierdo	Links	na lewo	Naľavo
	rechts	right	droite	destra	derecho	Rechts	na prawo	Napravo
	Akustische Signalisierung	acoustic indication	signalisation acoustique	segnalazione acustica	señalación acustica	Akoestische signalering	dźwiękowa sygnalizacja	Zvuková signalizácia
	Achtung / wichtiger Hinweis	attention / important advice	attention / indication importante	attenzione / indicazione importante	atención / indicación importante	Attentie / belangrijk instructie	Uwaga / ważna informacja	Pozor / důležitá informácia