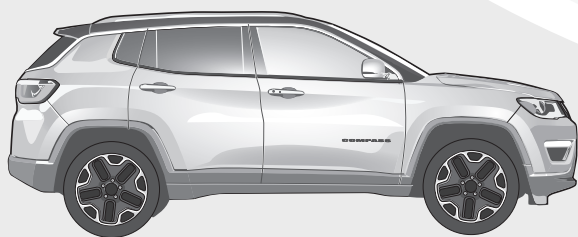


JEEP

21610517



Compass MP

07/17→12/25



Compass 4xe MP (PHEV) 07/20→12/25

D

Produktübersicht

Elektro-Einbausatz für Anhängerkupplung / 13-polig / 12 Volt / ISO 11446

GB

Product overview

Electric wiring kit for towbars / 13-pin / 12 Volt / ISO 11446

F

Aperçu des produits

Faisceau pour attelage / 13 broches / 12 Volt / ISO 11446

I

Cerrellata dei prodotti

Cablaggio elettrico per ganci di traino / 13 poli / 12 Volt / ISO 11446

E

Descripción del producto

Kits eléctricos para enganches de remolques / 13 pins / 12 Volt / ISO 11446

NL

Productoverzicht

Elektro-inbouwset voor aanhangerkoppeling / 13-polig / 12 Volt / ISO 11446



WICHTIG!

D

Vor Montagebeginn:

- Die aktuellen Herstellervorgaben beachten!
- Die Einbauanleitung komplett durchlesen und zwingend beachten!
- Dieses Produkt ist nur für linksgelenkte (LHD) Fahrzeuge geeignet!
- Bei Fremdverwendung oder Veränderung des Produktes erlischt jeglicher Anspruch auf Einbauunterstützung und Gewährleistung!

Änderungen bezüglich Konstruktion, Ausstattung, Farbe sowie Irrtum vorbehalten. Alle Angaben und Abbildungen sind unverbindlich. Der in Deutsch gehaltene Text in dieser Einbau-Anleitung ist bindend!

Für technische bzw. elektronische Änderungen, sowie Softwareupdates, welche nach erstmaliger Inbetriebnahme des Elektrosatzes vom Fahrzeughersteller durchgeführt werden und beispielsweise zu Fehlfunktionen der Anhängersteckdose oder deren Peripherie führen, übernehmen wir keinerlei Gewährleistung!

Je nach Art des im E-Satz verwendeten Anhängermoduls ist eine Interaktion mit dem Fahrzeugbordnetz nur eingeschränkt oder gar nicht möglich. Mit den spezifischen Diagnosesystemen der Fahrzeughersteller kann nicht auf modulinterne Fehlerspeicher zugegriffen werden.

Fehlerprotokolle in Bezug auf Anhängerbetrieb, die während eines Prüfprozesses mit den Diagnosesystemen der Fahrzeughersteller generiert werden, sind mitunter auf eine nicht ordnungsgemäße Freischaltung für Anhängerbetrieb zurückzuführen.

Wir empfehlen:

- die Auswertung der fahrzeugseitigen Fehlerspeicher sowie ggf. die Instandsetzung aller gelisteten Defekte vor Beginn aller Montagearbeiten!
- das Anhängermodul ggf. vom Leitungssatz zu trennen und den Diagnoseprozess noch einmal zu starten!
- die Fehlersuche bei Funktionsproblemen auf max. 0,5 Stunden zu begrenzen und sich danach an unsere Hotline zu wenden!



HOTLINE +49 5246 921019
support@jaeger-automotive.de



IMPORTANT!

GB

Before starting the installation:

- Pay attention to the latest manufacturer's specifications!
- Read the complete installation instructions and follow these at all costs!
- This product is only designed for left-hand drive (LHD) vehicles!
- If the product is used for a different purpose or modified, any entitlement to support during the installation and the warranty will be forfeited!

Subject to changes with respect to design, equipment, colour and error. All of the data and illustrations are without obligation. The German text in these installation instructions is binding!

We can assume no warranty or guarantee for technical and electrical modifications or software updates carried out by the vehicle manufacturer following the initial commissioning of the electric kit and which, for example, may lead to malfunctions in the trailer socket or its peripheral equipment!

Depending on the type of trailer module used in the electric kit, interaction with the vehicle's electrical system may be limited or even impossible. The error memory inside the module cannot be accessed with the specific diagnostic system of the vehicle manufacturer.

Error logs relating to the trailer mode that are generated during a test process with the vehicle manufacturer's diagnostic system are sometimes due to an incorrect activation for the trailer mode.

We recommend:

- an analysis of the vehicle's error memory and possibly the repair of all listed faults before the start of the installation!
- possibly disconnecting the trailer module from the lead set and re-starting the diagnosis process!
- limiting troubleshooting in the event of malfunctions to a max. of 0.5 hours and then contacting our hotline!



HOTLINE +49 5246 921019
support@jaeger-automotive.de



IMPORTANT!

F

Avant de commencer le montage:

- Respecter les consignes actuelles du constructeur!
- Lire la notice d'installation en entier et en tenir rigoureusement compte!
- Ce produit convient uniquement pour les véhicules avec conduite à gauche (LHD)!
- Tout autre usage ou modification du produit entraîne l'annulation de toute prétention à une assistance pour le montage ainsi qu'à la garantie!

Sous réserve de modifications sur le plan de la construction, de l'équipement, de la couleur ainsi que d'erreurs. Toutes les informations et illustrations sont fournies sans engagement. Le texte en allemand dans cette notice d'installation fait foi!

Nous déclinons toute responsabilité pour les modifications techniques ou électroniques, ainsi que pour les mises à jour logicielles réalisées après la mise en service initiale du kit électronique du constructeur du véhicule et pouvant provoquer par exemple des dysfonctionnements de la prise de courant de la remorque ou de sa périphérie!

Suivant le type de module de remorque utilisé dans le kit électronique, une interaction avec le réseau de bord du véhicule n'est pas possible ou ne l'est que dans certaines limites. Il est impossible d'accéder aux mémoires d'erreurs internes avec les systèmes de diagnostic spécifiques des constructeurs de véhicules.

Les procès-verbaux d'erreurs concernant le fonctionnement de la remorque qui ont été générés durant un processus de contrôle avec les systèmes de diagnostic des constructeurs de véhicules sont parfois attribuables à une activation non conforme pour le fonctionnement de la remorque.

Nous recommandons:

- d'analyser les mémoires d'erreurs du véhicule ainsi qu'éventuellement de réparer toutes les défaillances mentionnées avant le commencement de tous les travaux de montage!
- de séparer le module remorque le cas échéant du jeu de câbles et de remettre en marche encore une fois le processus de diagnostic!
- de limiter la recherche d'erreurs à 0,5 h maximum en cas de problèmes de fonctionnement et de s'adresser ensuite à notre hotline!



HOTLINE +49 5246 921019
support@jaeger-automotive.de



IMPORTANTE!

I



Prima dell'inizio del montaggio:

- Si prega di osservare tassativamente le indicazioni attuali del costruttore!
- Leggere integralmente e attenersi alle istruzioni di montaggio!
- Questo prodotto è adatto solo a veicoli con la guida a sinistra (LHD)!
- In caso di utilizzo scorretto o modifica del prodotto, decade ogni diritto di supporto al montaggio e di garanzia!

Con riserva di modifiche strutturali, di dotazione, colore ed errori. Tutti i dati e le figure non sono vincolanti. Il testo in tedesco in queste istruzioni di montaggio è vincolante!

Non concediamo alcuna garanzia per modifiche tecniche o elettroniche, aggiornamenti software che dopo la prima messa in funzione del gruppo elettronico vengono effettuate dal costruttore del veicolo e, ad esempio, possono causare malfunzionamenti della presa del rimorchio o delle sue periferiche!

A seconda del tipo di modulo rimorchio utilizzato nel gruppo elettronico, l'interazione con la rete di bordo del veicolo è possibile solo parzialmente o non è affatto possibile. Con i sistemi di diagnosi specifici dei costruttori di veicoli, non è possibile accedere alla memoria errori interna al modulo.

I protocolli di errore riferiti al funzionamento con rimorchio, generati durante un processo di collaudo con i sistemi di diagnosi dei costruttori di veicoli, sono da ricondurre, tra l'altro, a un'attivazione non corretta per funzionamento con rimorchio.

Consigliamo:

- di effettuare assolutamente l'analisi della memoria errori sul veicolo ed eventualmente la riparazione di tutti i difetti riscontrati, prima di iniziare qualsiasi lavoro di montaggio;
- di scollegare eventualmente il modulo rimorchio dalla serie di cavi e di avviare nuovamente il processo di diagnosi;
- di limitare la ricerca errori in caso di problemi di funzionamento a max. 0,5 ore, quindi di rivolgersi al nostro numero verde.



HOTLINE +49 5246 921019
support@jaeger-automotive.de



¡IMPORTANTE!

E



Antes de comenzar el montaje:

- ¡Observar las especificaciones actuales del fabricante!
- ¡Leer las instrucciones de montaje por completo y seguirlas sin falta!
- ¡Este producto solo es apto para vehículos con volante a la izquierda (LHD)!
- ¡El uso fuera de este ámbito o la modificación del producto supone la extinción de cualquier derecho de asistencia técnica para el montaje y garantía!

Queda reservado el derecho a realizar modificaciones constructivas, de equipamiento y color y de posibles errores. Todos los datos e ilustraciones se entienden sin compromiso. ¡La versión vinculante de estas instrucciones de montaje es la original en lengua alemana!

¡No asumiremos garantía alguna por modificaciones técnicas y/o electrónicas o actualizaciones de software que se lleven a cabo después de la primera puesta en servicio del kit eléctrico por parte del fabricante del vehículo y que puedan dar lugar, por ejemplo, a fallos de funcionamiento de la base eléctrica para el remolque o los periféricos!

En función del tipo de módulo para remolques CFC utilizado en el kit eléctrico no se podrá interactuar con el sistema eléctrico de a bordo o solo de forma limitada. Los sistemas de diagnóstico específicos de los fabricantes de vehículos no permiten el acceso a las memorias de fallos internas del módulo.

Los protocolos de fallos referidos al servicio con remolque, que se generen con sistemas de diagnóstico de los fabricantes de vehículos durante un proceso de inspección, a veces son el resultado de un desbloqueo incorrecto para el servicio con remolque.

Recomendamos:

- ¡evaluar las memorias de fallos del vehículo y eliminar, en caso dado, todos los defectos enumerados antes de comenzar los trabajos de montaje!
- ¡separar el módulo para remolques del juego de cables en caso dado y volver a iniciar el proceso de diagnóstico!
- ¡limitar la búsqueda de fallos en caso de problemas de funcionamiento a un máximo de 0,5 horas y acudir entonces a nuestra línea de atención!



HOTLINE +49 5246 921019
support@jaeger-automotive.de



BELANGRIJK!

NL



Voordat u begint te monteren:

- Raadpleeg u eerst de actuele richtlijnen van de producent!
- Lees u de instructies voor de installatie helemaal door en volg de aanwijzingen nauwgezet op!
- Dit product is alleen geschikt voor voertuigen met een stuur aan de linkerkant!
- Wanneer het product wordt gewijzigd of niet op correcte wijze wordt gebruikt, vervallen alle garanties en alle rechten op ondersteuning bij de inbouw.

Aan deze informatie en afbeeldingen kunnen geen rechten worden ontleend. Wijzigingen voorbehouden ten aanzien van constructie, uitrusting, kleur en/of eventuele misrekening/verginging. De Duitstalige tekst van deze gebruiksaanwijzing is bindend!

Wij dragen geen enkele aansprakelijkheid voor technische en/of elektronische wijzigingen alsmede software-updates die worden verricht na de eerste inbedrijfstelling van de elektrische set door de autofabrikant en die bijvoorbeeld leiden tot fouten in het functioneren van de aanhangerstekkerdoos en/of de randapparatuur!

Afhankelijk van de soort aanhangermodule die in de elektrische set wordt gebruikt, kan de interactie met het voertuignetwerk beperkt of zelfs onmogelijk zijn. Met de specifieke diagnostische systemen van de autofabrikant is geen toegang mogelijk tot foutenlogboeken die zich in de module zelf bevinden.

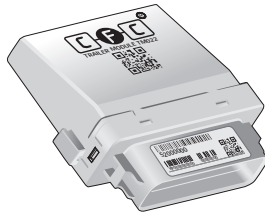
Foutrapportages ten aanzien van de werking van de aanhanger, die kunnen worden gegenereerd tijdens testprocedures door het diagnostische systeem van de autofabrikant, zijn soms te herleiden tot een incorrecte aansluiting en/of activering van het aanhangersysteem.

Wij raden u aan:

- de foutrapportages van uw voertuig te inspecteren, en de nodige reparaties te verrichten, voor aanvang van elk montagewerk!
- uw aanhangermodule indien nodig los te koppelen van de kabelset, waarna u de diagnoseprocedure opnieuw opstart!
- in geval van functionele problemen niet langer dan een half uur te zoeken naar een fout, maar contact op te nemen met onze hotline!



HOTLINE +49 5246 921019
support@jaeger-automotive.de



| | | | | | | | |
|---|----------------------------------------------|----|-----------------------------------------------|----|-----------------------------------------|----|----------------------------------------------------------|
| D | Diagnosefunktion der Kontroll-LED's | GB | Diagnosis function of control LEDs | F | Fonction diagnostic des LED de contrôle | PL | Diagnostyka awarii za pomocą sygnalizacji kontroltek LED |
| I | Funzione di diagnostica dei LED di controllo | E | Función de diagnóstico de los LEDs de control | NL | Diagnosefunctie van de controle-LED's | SK | Diagnostická funkcia kontroliek LED |

| | | | | |
|------------------|--|-------------|--|-----------------------|
| Ignition OFF | | No CAN-Data | | → Standby / Sleepmode |
|------------------|--|-------------|--|-----------------------|

| | | | | |
|-----------------|--|--|--|--|
| Ignition ON | | | | |
|-----------------|--|--|--|--|

| | | | | |
|-----------------|--|------------------------------------|--------------------------------|------------------------------------|
| Ignition ON | | CAN-Data Wire PIN 2 + 3 | | CAN-Data Wire PIN 2 + 3 |
| | | | | |
| | | PIN 25 → | | |
| | | Call support | Scan for more Information → | |



| | | | |
|-------------------------------------------------------|--------------------------------------------------------|--------------------------------------------------|--------------------------------------------------------------------|
| D Diagnosefunktion der Kontroll-LED's | GB Diagnosis function of control LEDs | F Fonction diagnostic des LED de contrôle | PL Diagnostyka awarii za pomocą sygnalizacji kontroltek LED |
| I Funzione di diagnostica dei LED di controllo | E Función de diagnóstico de los LEDs de control | NL Diagnosefunctie van de controle-LED's | SK Diagnostická funkcia kontroltek LED |

Ignition OFF

GN

No CAN-Data = Standby / Sleepmode

Ignition ON

GN

Ignition ON

GN

Ignition ON

3. RD 1x max 60 sec.

CAN-Data Wire PIN 13+14

Ignition OFF

OR

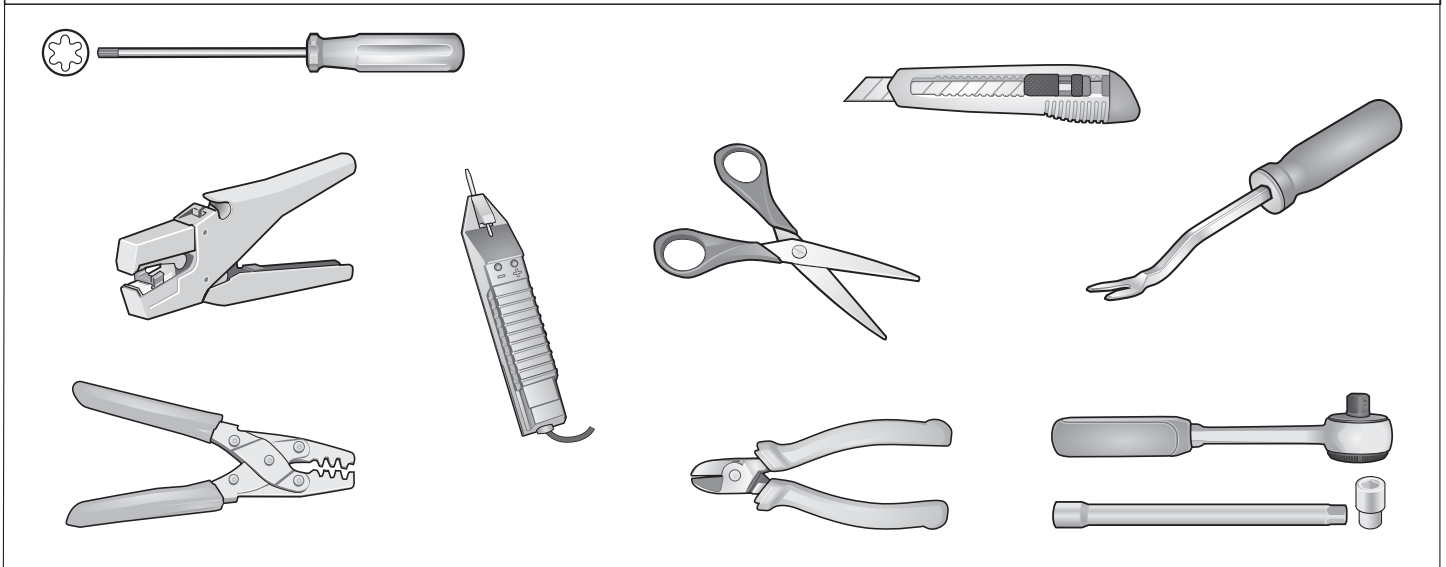
/31: PIN 1

Ignition ON

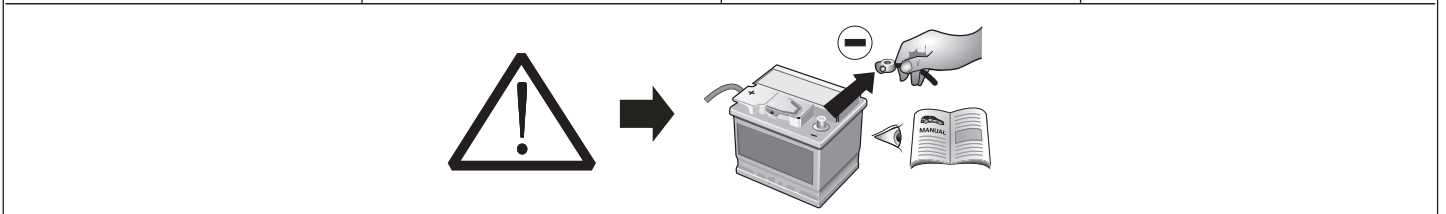
RD

B+/30: PIN 2 or 4

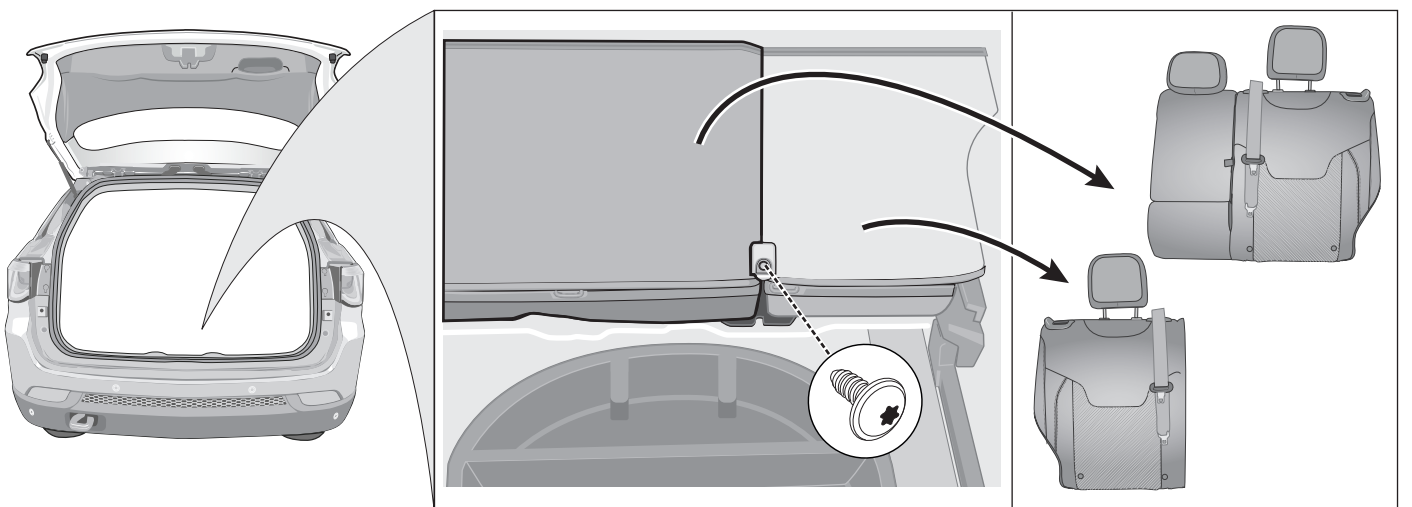
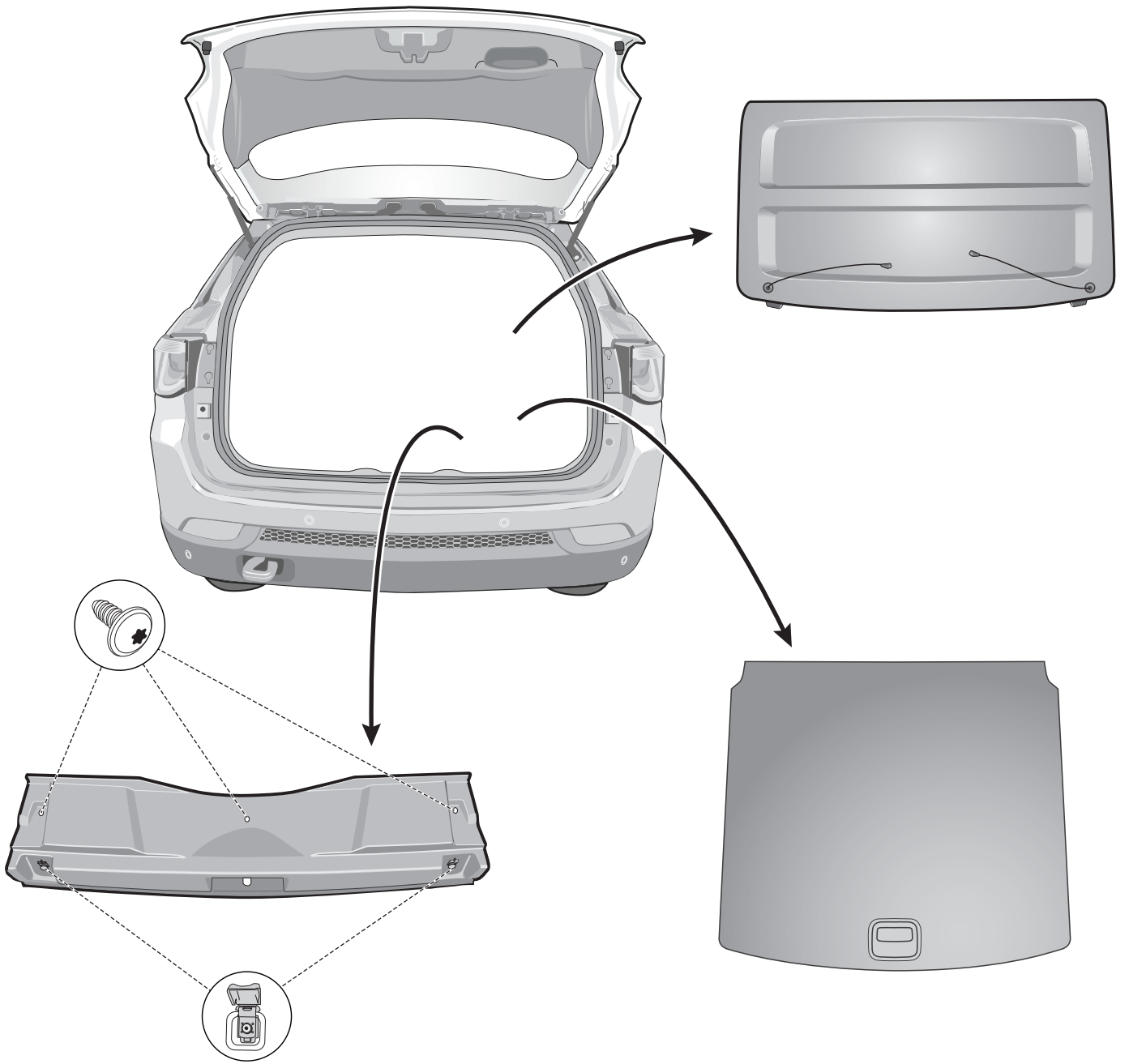
Werkzeuge - Tools - Outils - Utensile - Herramientas - Werktuigen - Narzędzia - Nástroje

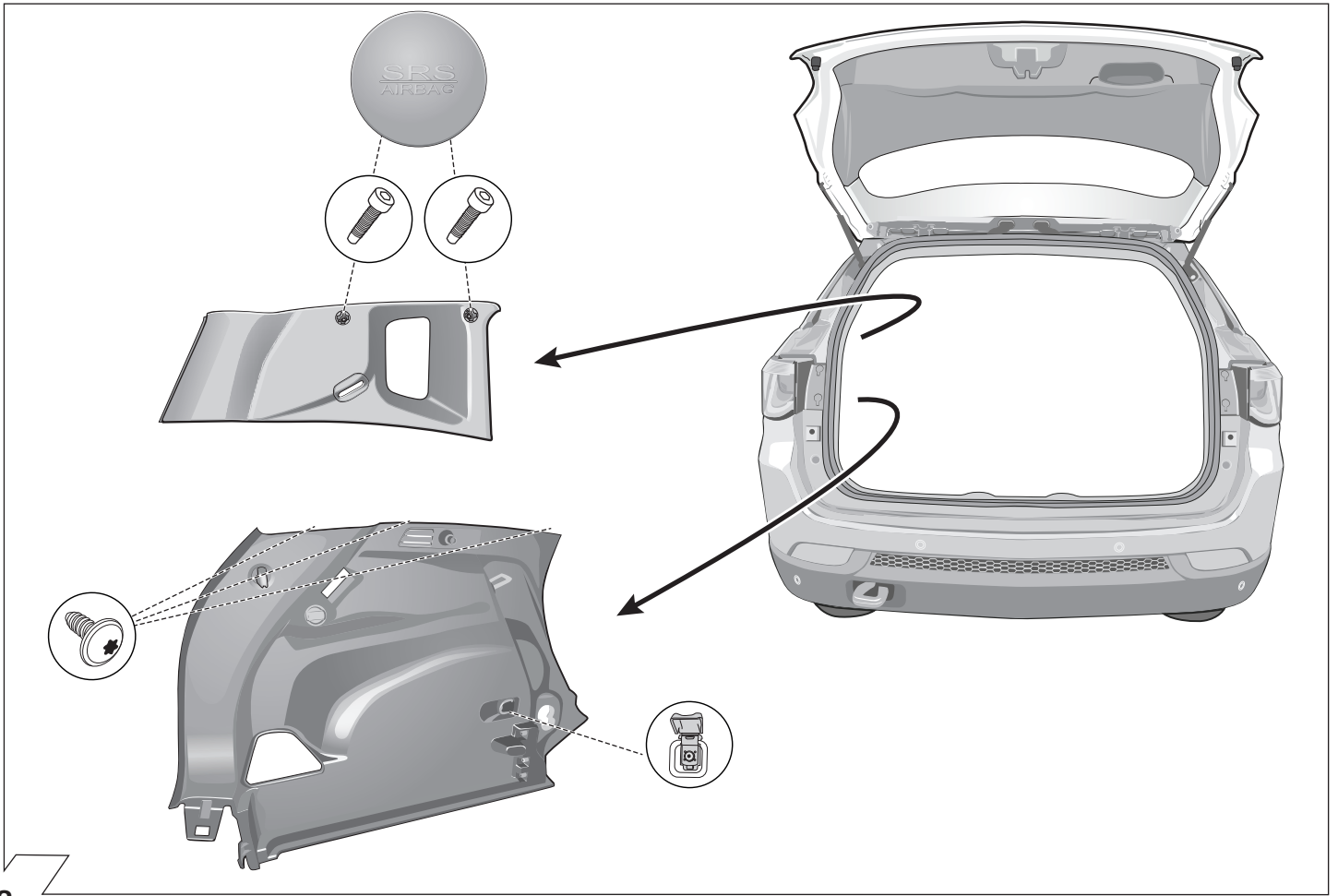


| | | | | | | | |
|------------------------------------------------------------------------------------------------------------------------------------------------------------------------------------------------|----------------------------------------------------------------------------------------------------------------------------------------------------------------------------------------|--|------------------------------------------------------------------------------------------------------------------------------------------------------------------------------------------------------------------------|--|-----------------------------------------------------------------------------------------------------------------------------------------------------------------------------------------------------|--|--|
| | | | | | | | |
| ACHTUNG! | ATTENTION! | | ATTENTION! | | ATTENZIONE! | | |
| D Die Kühlerleistung des Fahrzeuges muß bei Nachrüstung einer Anhängerkuppelung möglicherweise erhöht werden! Bitte unbedingt Herstellerangaben beachten!! | GB The vehicle's cooling capacity may have to be increased when retrofitting a trailer coupling! You must observe the manufacturer's instructions!! | | F Il peut s'avérer nécessaire d'augmenter la puissance du radiateur du véhicule lorsque celui est équipé ultérieurement d'un attelage remorque! Respecter impérativement les instructions du constructeur!! | | I La capacità di raffreddamento del veicolo, quando si applica un gancio di traino, si deve possibilmente aumentare! Si prega di osservare tassativamente le indicazioni del produttore!! | | |
| ¡ATENCIÓN! | ATTENTIE! | | UWAGA! | | POZOR! | | |
| ES ¡Es posible que haya que aumentar la capacidad del radiador en caso de reequipar un acoplamiento de remolque! ¡Rogamos tener en cuenta las instrucciones de fabricante sin falta! | NL Het koelvermogen van het voertuig moet mogelijk worden verhoogd als achteraf een aanhangerkoppeling wordt aangebracht! Absoluut de fabrieksopgaven in acht nemen a.u.b.!! | | PL Wydajność układu chłodzenia w zależności od możliwości musi być zwiększona w przypadku zamontowania dodatkowego wyposażenia (hakholownicy). Proszę koniecznie zniebac o zalecenie producenta samochodu !! | | SK Výkon chladiča vozidla musí byť pri doplnení výbavy o ťažné zariadenie podľa možnosti zvýšený! Prosíme bezpodmienečne dbať na pokyny výrobcu !! | | |

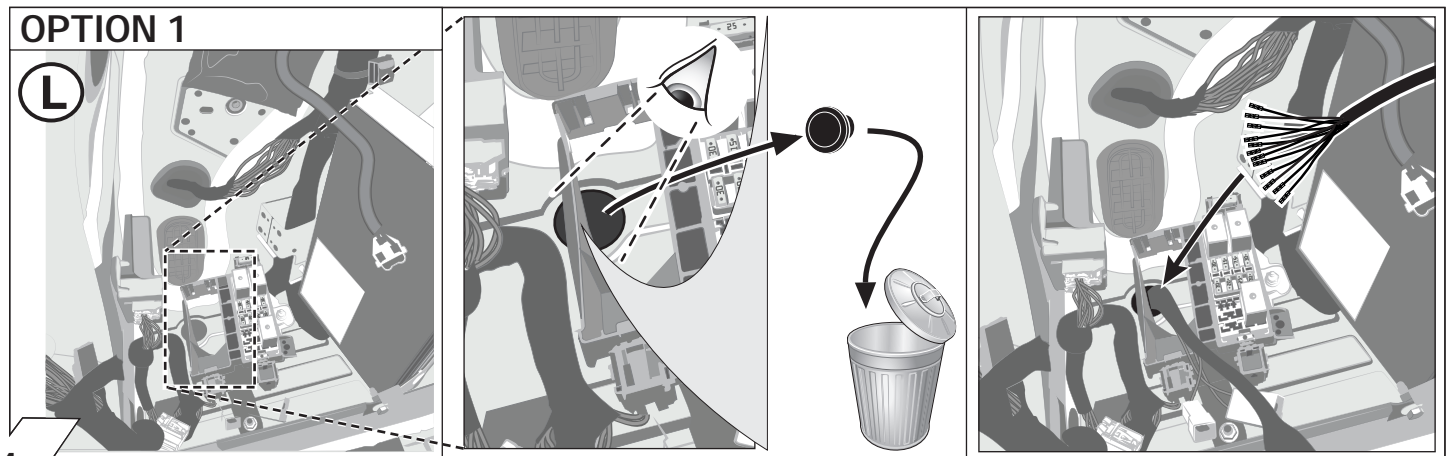


| | | | |
|---------------------------------------------------------------------------------------------------------------------------------------------------------------------------------------------------------------------------------------------------------------------------------------------------------------------------------------------------------------------------------------------------------------------------------------------------------------------------------------------------------------------------------------------------------------------|------------------------------------------------------------------------------------------------------------------------------------------------------------------------------------------------------------------------------------------------------------------------------------------------------------------------------------------------------------------------------------------------------------------------------------------------------------------------------------------------------------------------------------|----------------------------------------------------------------------------------------------------------------------------------------------------------------------------------------------------------------------------------------------------------------------------------------------------------------------------------------------------------------------------------------------------------------------------------------------------------------------------------------------------------------------------------------------------------------------------------------------------------------|---------------------------------------------------------------------------------------------------------------------------------------------------------------------------------------------------------------------------------------------------------------------------------------------------------------------------------------------------------------------------------------------------------------------------------------------------------------------------------------------------------------------------------------------------------------------|
| ACHTUNG! | ATTENTION! | ATTENTION! | ATTENZIONE! |
| D Um Störungen und Schäden am Bordnetz zu vermeiden, muß die Massepolklemme unbedingt vor Beginn aller Arbeiten von der Fahrzeugbatterie getrennt werden! Insbesondere bei Arbeiten und Anschlüssen am CAN-Datenbus kann bei nicht abgeklemmter Batterie sowohl das Anhängermodul als auch das fahrzeugseitige Bordnetzsteuergerät beschädigt werden! Bitte Herstellervorschriften beim Ab- und Anklemmen der Fahrzeugbatterie beachten! | GB In order to avoid malfunctions and damage to the vehicle's electrical system the earth terminal must be disconnected from the vehicle's battery before starting work! Both the trailer module and the vehicle's control unit for the electrical system can be damaged during work on the CAN data bus connections if the battery is not disconnected! Please pay attention to the manufacturer's instructions when disconnecting and reconnecting the vehicle's battery! | F Afin d'éviter tout dysfonctionnement ou endommagement du circuit de bord, il est indispensable de débrancher la pince de masse de la batterie du véhicule avant le début de toute opération! En particulier s'il s'agit de travaux et de branchements effectués sur le bus de données CAN, si la batterie n'est pas débranchée, le module remorque aussi bien que le dispositif de commande de circuit de bord du véhicule risquent d'être endommagés! Veuillez respecter les directives du fabricant lors du branchement et du débranchement de la batterie du véhicule! | I Per evitare disturbi e danni alla rete di distribuzione elettrica, l'espansione polare a massa deve essere assolutamente scollegata dalla batteria del veicolo prima dell'inizio dei lavori! In particolare durante i lavori e gli allacciamenti al bus di dati CAN, se la batteria non è scollegata si possono danneggiare sia la centralina rimorchio, sia la centralina della rete di distribuzione elettrica del veicolo! Attenersi alle indicazioni del costruttore per scollegare e ricollegare la batteria del veicolo! |
| ¡ATENCIÓN! | ATTENTIE! | UWAGA! | POZOR! |
| ES ¡Para evitar fallos y defectos en el sistema eléctrico de a bordo es imprescindible separar al terminal de puesta a tierra de la batería del vehículo antes de realizar cualquier trabajo! ¡Particularmente al realizar trabajos y conexiones al bus de datos CAN puede estropearse tanto el módulo para remolques como el regulador del sistema eléctrico de a bordo del vehículo si no se ha desconectado la batería! ¡Rogamos observar las instrucciones del fabricante al conectar y desconectar la batería del vehículo! | NL Om storingen en schade aan de elektrische bedrading te vermijden moet de massapoolklem absoluut vóór aanvang van alle werkzaamheden worden losgekoppeld van de voertuigaccu! Vooraf bij werkzaamheden aan de aansluitingen op de CAN-databus kan zowel de aanhangermodule als de voertuigzijdige regelenheid voor de elektrische installatie beschadigd worden, als de accu niet ontkoppeld is! Fabrieksvoorschriften bij het vast- en loskoppelen van de voertuigaccu in acht nemen a.u.b.! | PL Aby zapobiec zbytecznym bledom w elektronice samochodu, należy przed rozpoczęciem montażu wiazki odlaczyc klemę (-) MINUS od akumulatora! W Przypadku nieodlaczania klemy szczególnie przy montażu modulu CFC (CAN Bus) moze nastapic uszkodzenie tego modulu w wiazce jak rowniez uszkodzenie modulu sterujacego w samochodzie! Dla tego prosimy przestrzegac instrukcji producenta przy odlaczaniu i zalaczeniu klemy akumulatora! | SK Aby sa zabranilo zbytočným chybám v palubnej sieti, musí byť odpojená akumulátorova svorka (mínus) pól ešte pred začatím montáže! Obzvlášť pri prácach a pripojeniach na CAN-datovej zbernici môže dôjsť pri neodpojenej akumulátorovej svorky k poškodeniu modulu prívodu, ako aj k poškodeniu palubného modulu vozidla! Prosíme dodržiavať pokyny výrobcu pri odpojení a pripojení akumulátora! |

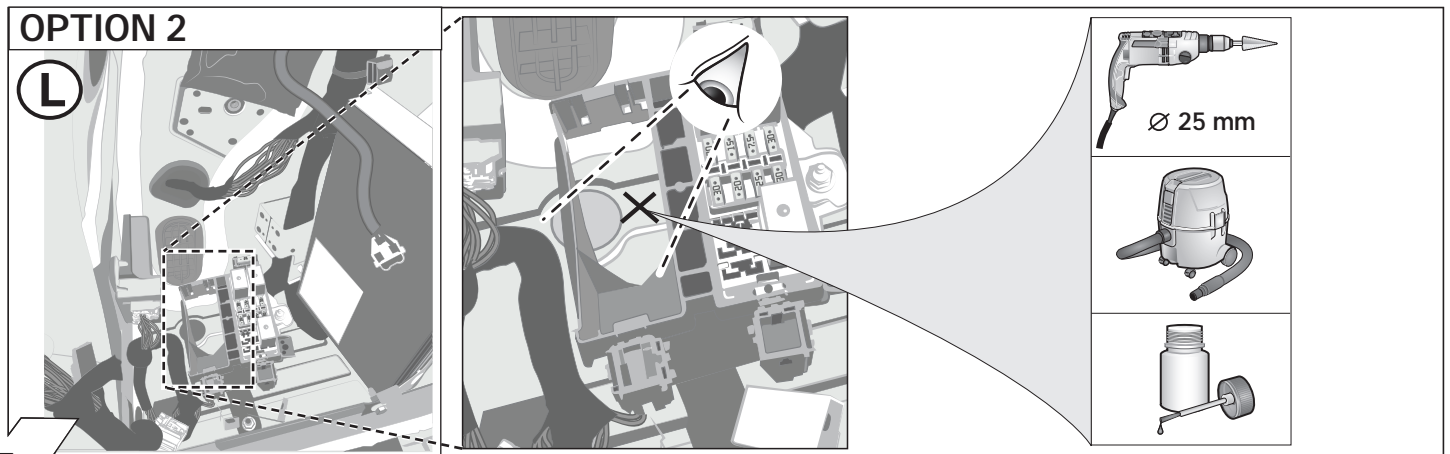




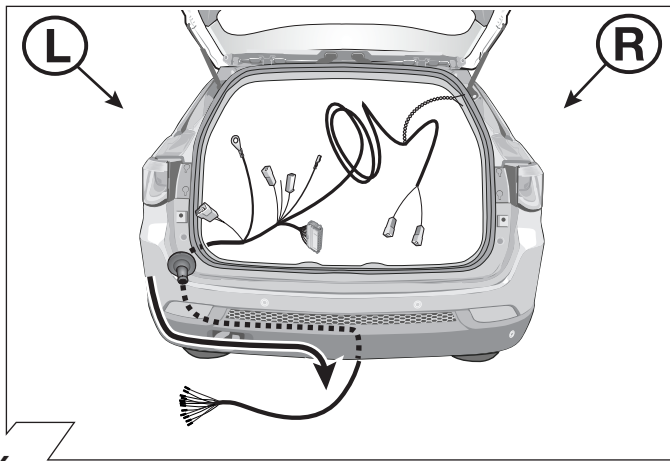
3



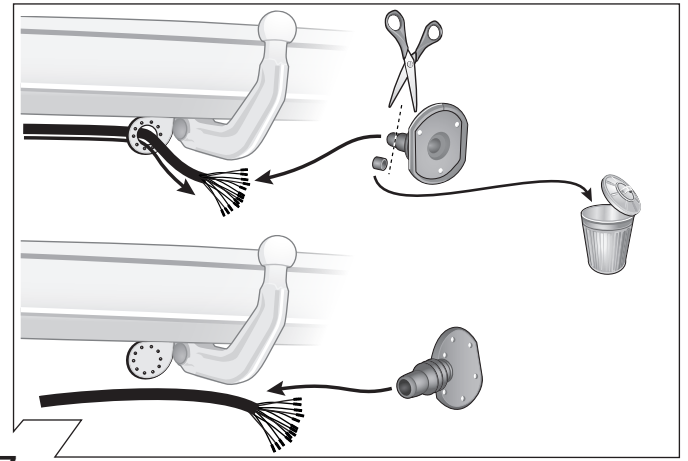
4



5



6



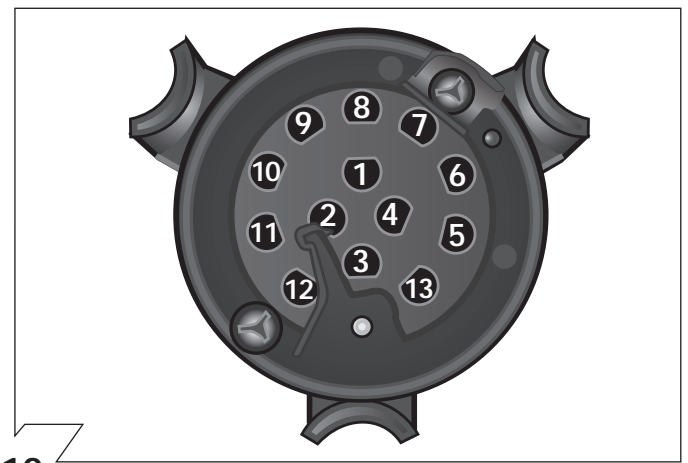
7

| | GB | D | E | F | I | P | NL | DK | N | S | FIN | CZ | H | PL |
|-----------|--------|---------|----------|--------|-----------|-------------|--------|--------|---------|---------|-----------|----------|-----------|--------------|
| BK | Black | Schwarz | Negro | Noir | Nero | Preto | Zwart | Sort | Svart | Svart | Musta | Černá | Fekete | Czarny |
| RD | Red | Rot | Rojo | Rouge | Rosso | Vermelho | Rood | Rød | Röd | Röd | Punainen | Červená | Piros | Czerwony |
| GN | Green | Grün | Verde | Vert | Verde | Verde | Groen | Grøn | Grønt | Grön | Vihreä | Zelená | Zöld | Zielony |
| OR | Orange | Orange | Naranja | Orange | Arançione | Laranja | Oranje | Orange | Orange | Orange | Oranssi | Oranžová | Narancs | Pomarańczowy |
| VT | Violet | Violett | Violeta | Violet | Viola | Violeta | Violet | Violet | Fiolett | Violett | Violetti | Fialová | Ibolya | Fioletowy |
| PK | Pink | Pink | Pink | Rose | Rosa | Cor-de-Rosa | Paars | Pink | Pink | Rosa | Pinkki | Růžová | Rózsaszín | Różowy |
| BL | Blue | Blau | Azul | Bleu | Blu | Azul | Blauw | Blå | Blått | Blå | Sininen | Modrá | Kék | Niebieski |
| YL | Yellow | Gelb | Amarillo | Jaune | Giallo | Amarelo | Geel | Gul | Gult | Gul | Keltainen | Žlutá | Sárga | Żółty |
| WT | White | Weiss | Blanco | Blanc | Bianco | Branco | Wit | Hvid | Hvitt | Vit | Valkoinen | Bílá | Fehér | Biały |
| BR | Brown | Braun | Marrón | Brun | Marrone | Marrom | Bruin | Brun | Brunt | Brun | Ruskea | Hnědá | Barna | Brazowy |
| GY | Grey | Grau | Gris | Gris | Grigio | Cinzeno | Grijs | Grå | Grått | Grå | Harmaa | Šedá | Szürke | Szary |

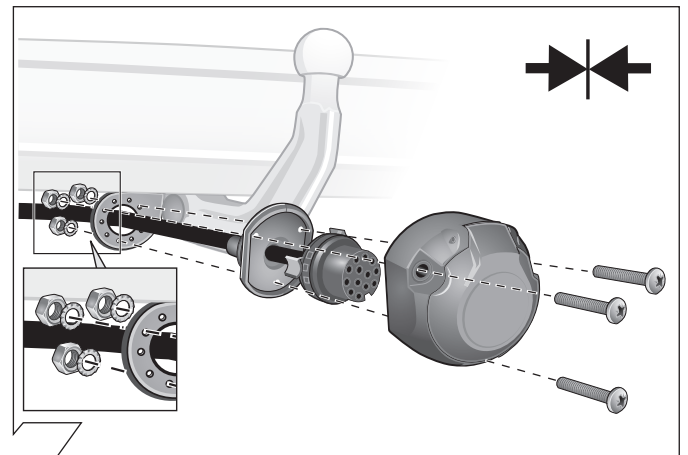
8

| ISO 11446 | Belegung der Steckdose / Maximale Ausgangsleistung Socket configuration / Maximum power output Correspondance des contacts de la prise / Puissance de sortie maximale Abbinamento della presa / Uscita di alimentazione massima Indeling van de stekkerdoos / maximaal uitgangsvermogen | | |
|-----------|-----------------------------------------------------------------------------------------------------------------------------------------------------------------------------------------------------------------------------------------------------------------------------------------------------|---------------|----------------|
| | 1/L | BK/WT | 21W |
| | 2 | WT | 42W |
| | 3/31 | BR | 21W |
| | 4/R | BK/GN | 21W |
| | 5/58-R | GY/RD | 52W |
| | 6/54 | BK/RD | 63W |
| | 7/58-L | GY/BK | 52W |
| | 8 | BL/RD | 42W |
| | 9 | RD | 240W |
| | 10 | YL | 180W |
| | 11 | YL/BR | 21W |
| | 12 | WT | 42W |
| | 13 | RD/BR | 21W |

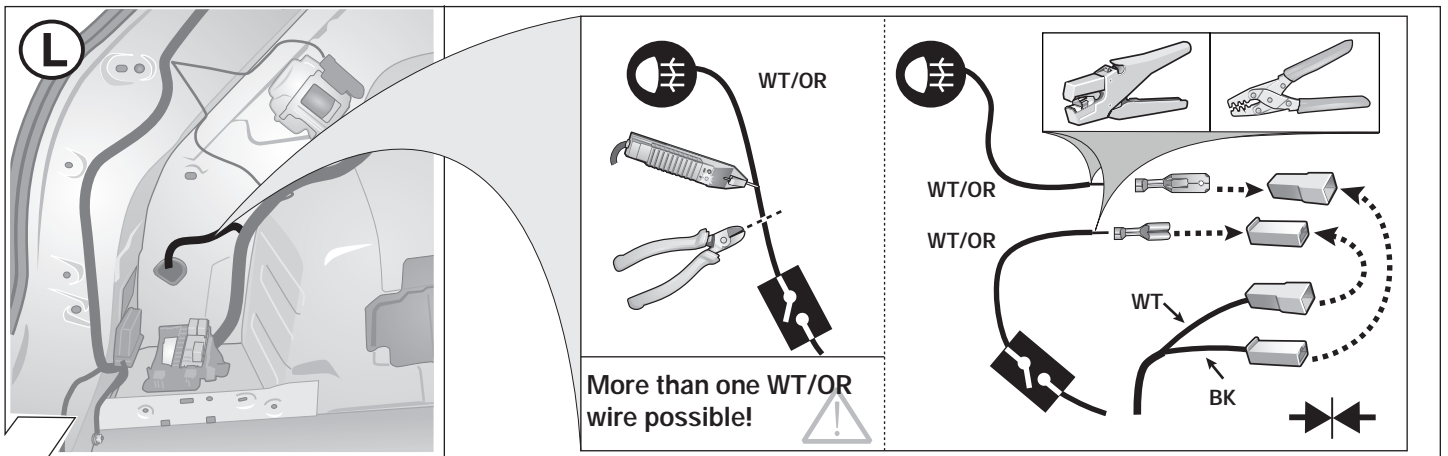
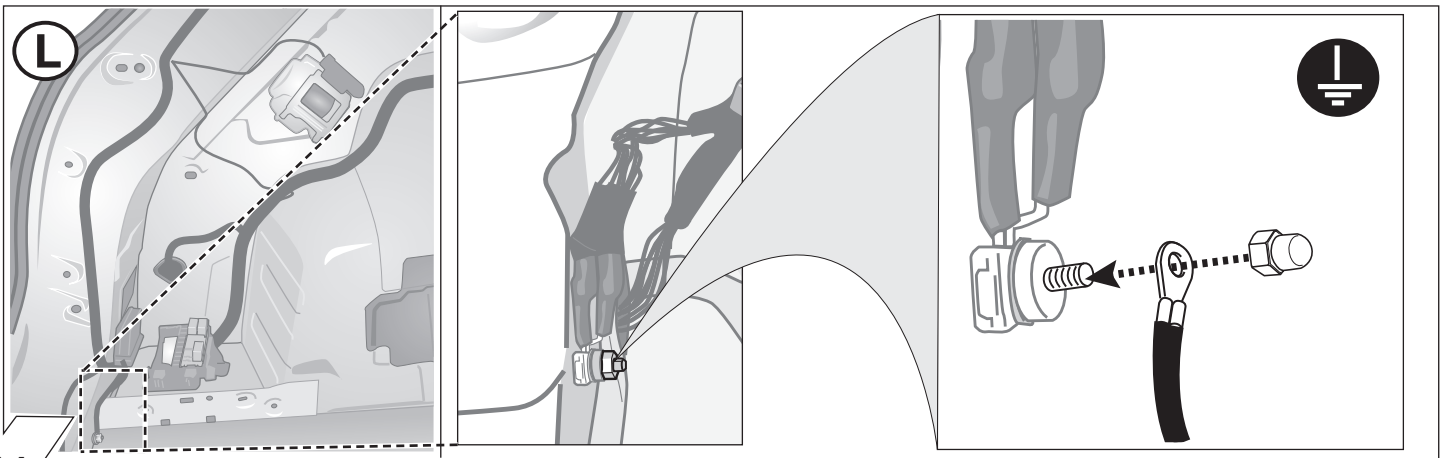
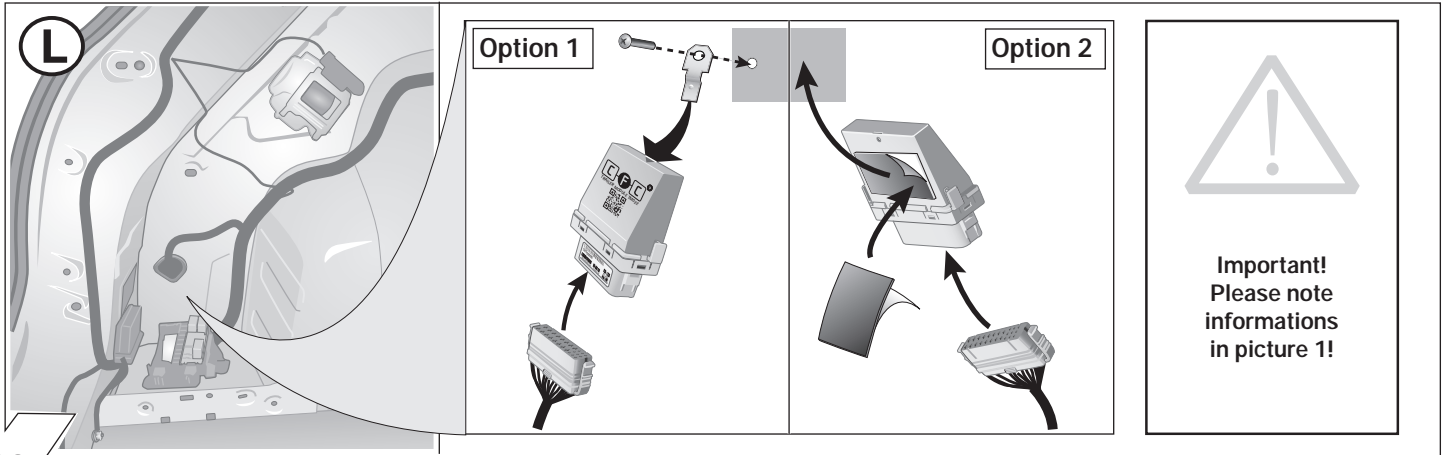
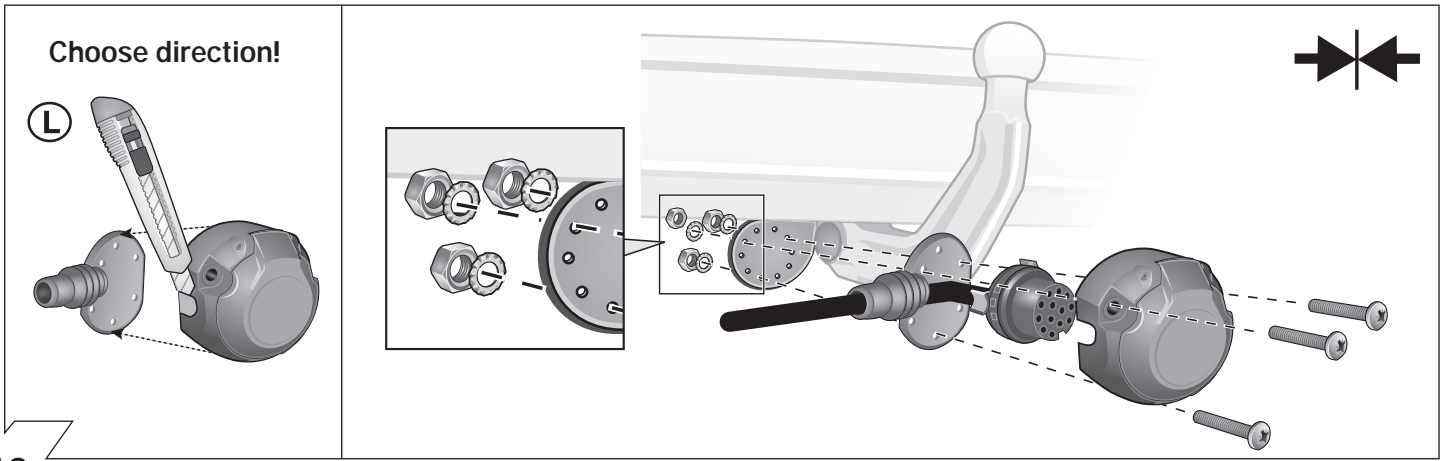
9

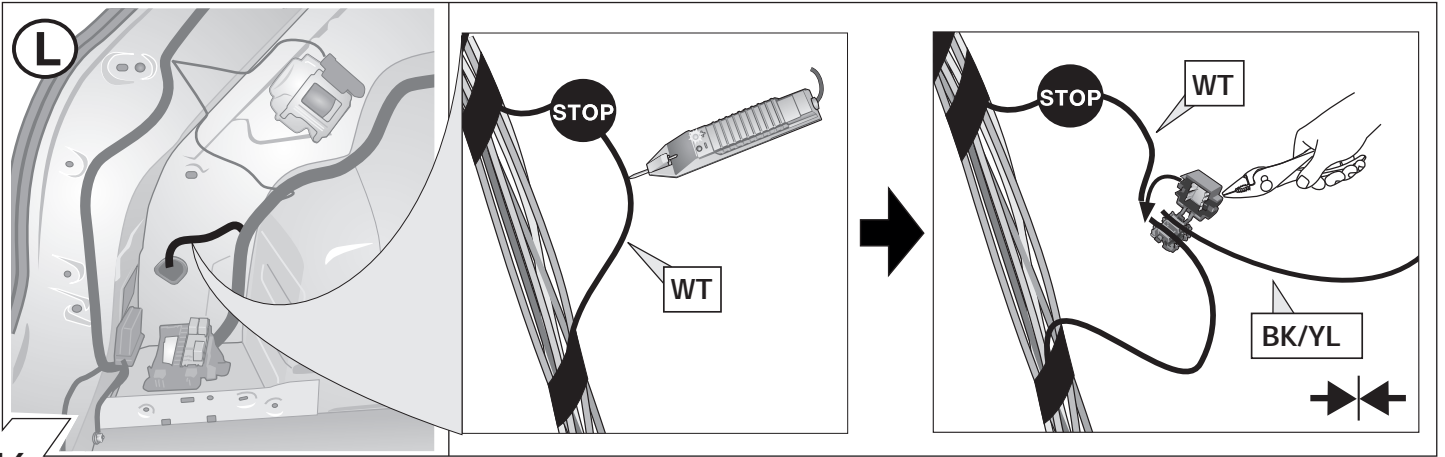


10

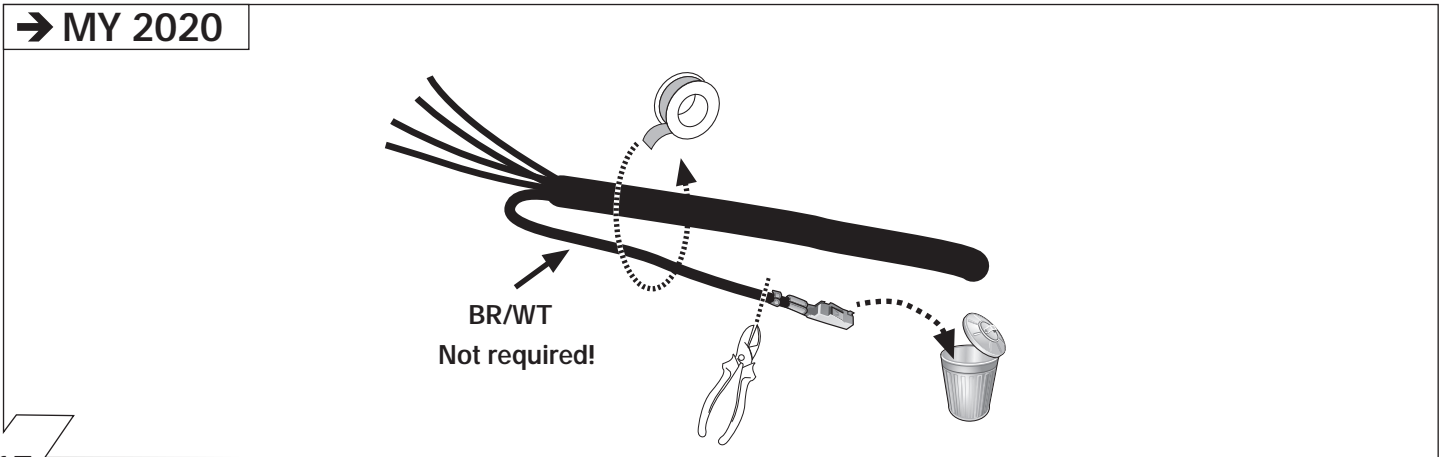


11

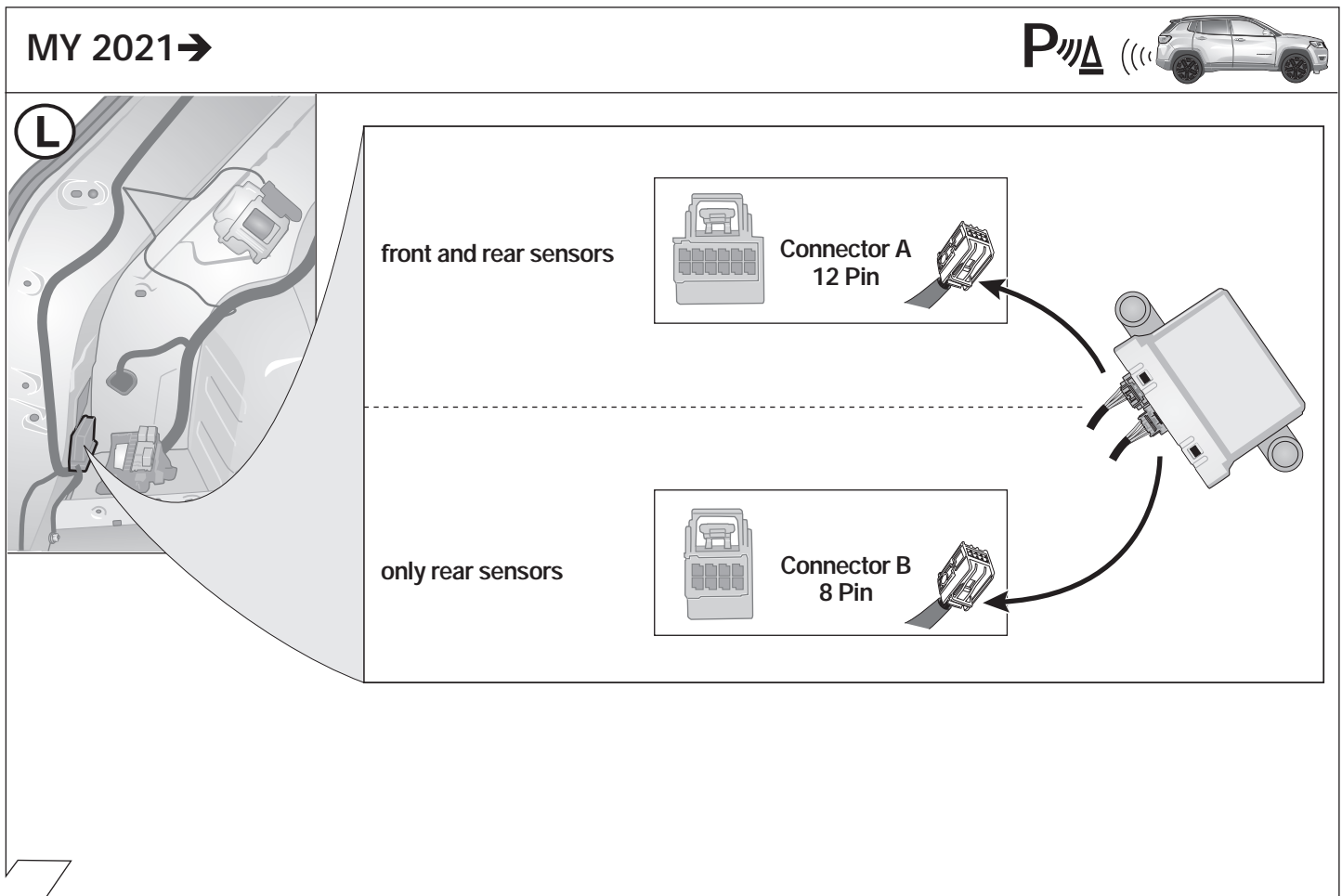




16



17

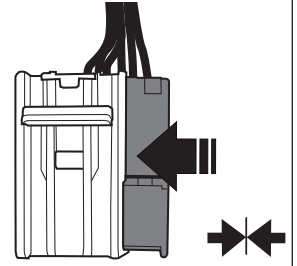
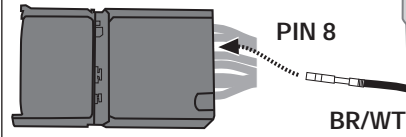
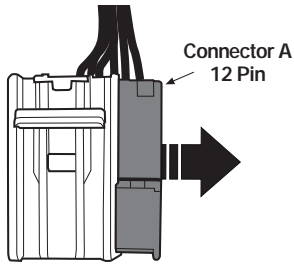


18

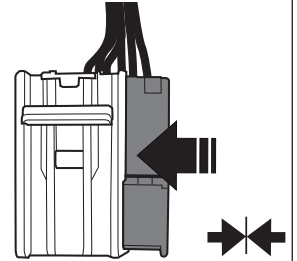
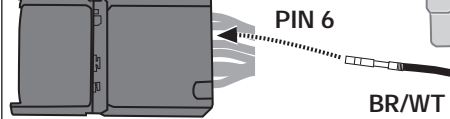
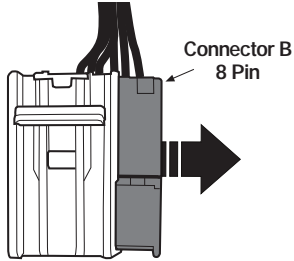
MY 2021 →



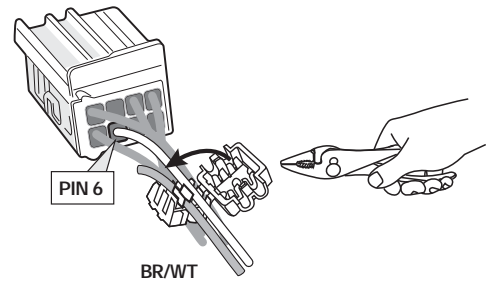
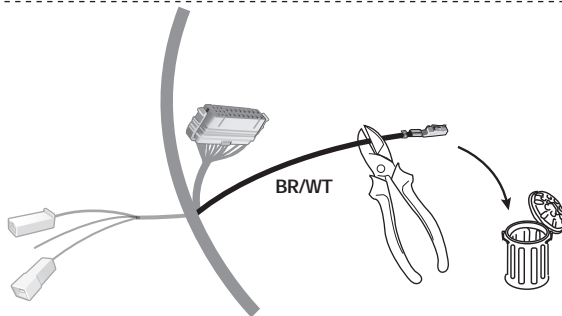
front and rear sensors



only rear sensors

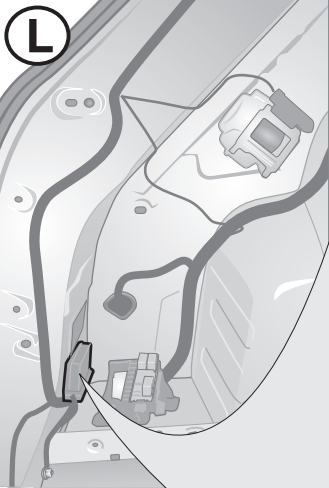


only rear sensors
Pin 6 is occupied

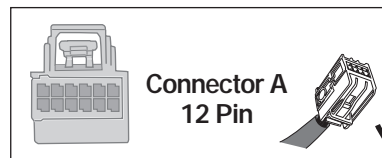


19

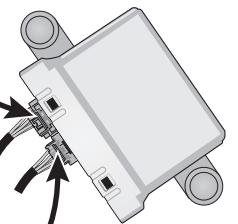
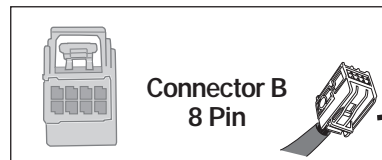
MY 2021 →



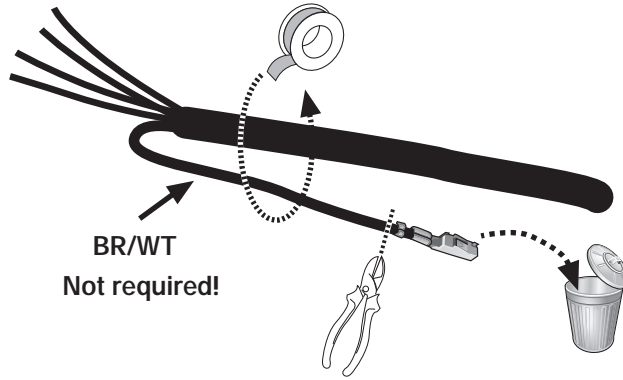
front and rear sensors



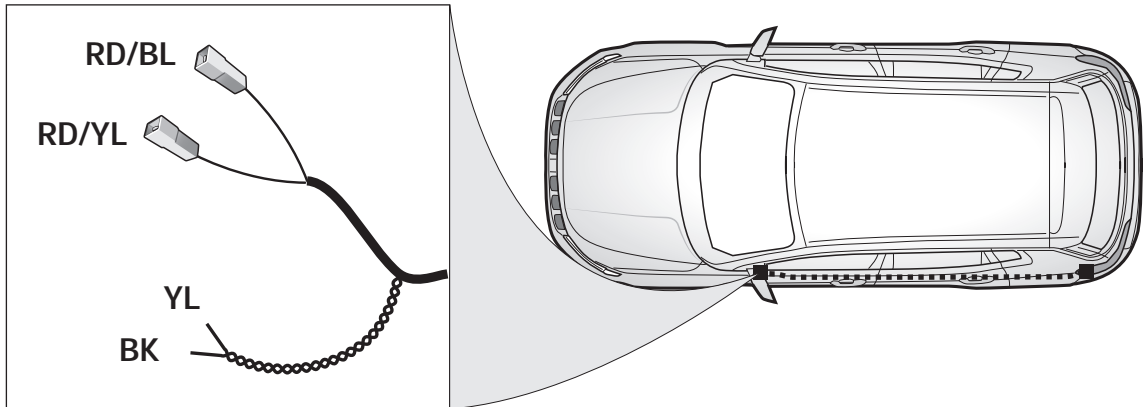
only rear sensors



20

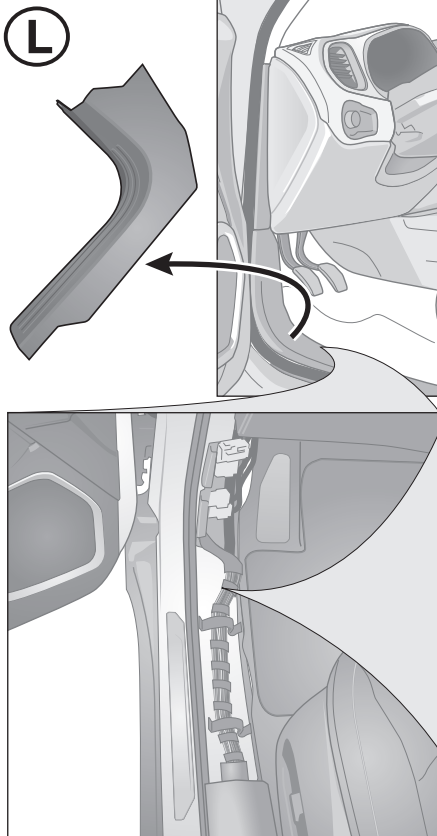


21

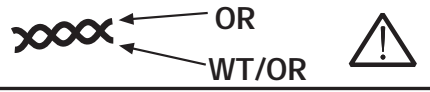


22


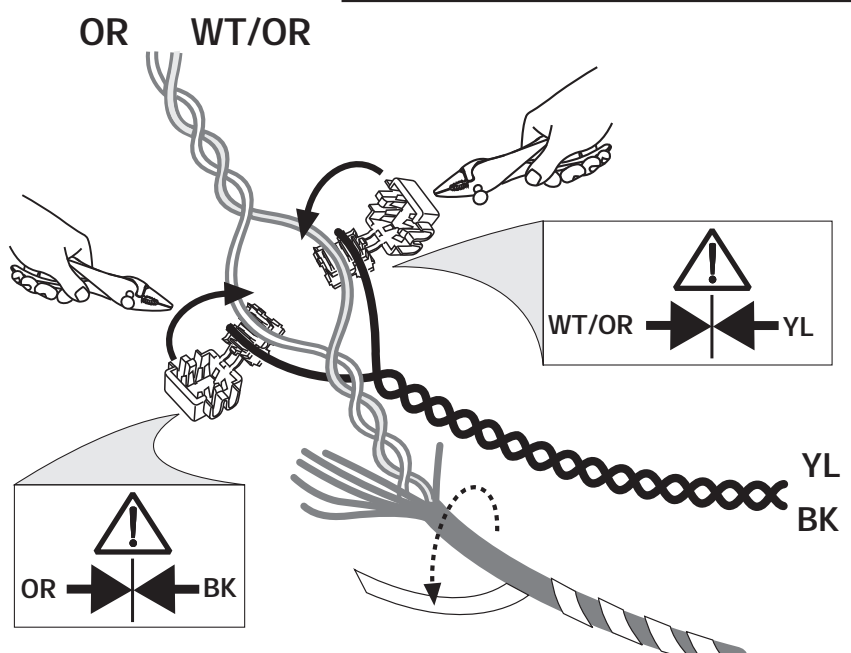
OPTION 1



CAN-Data Wire



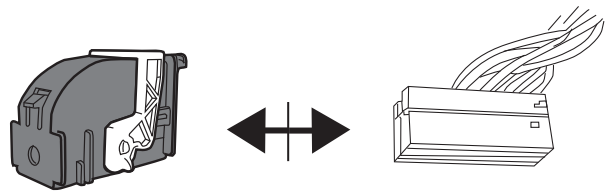
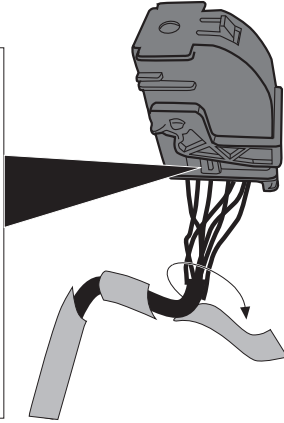
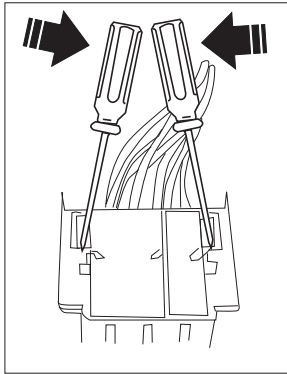
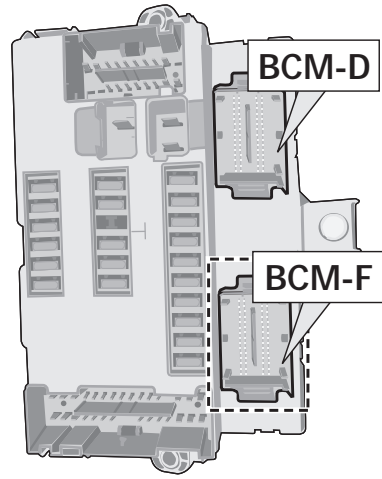
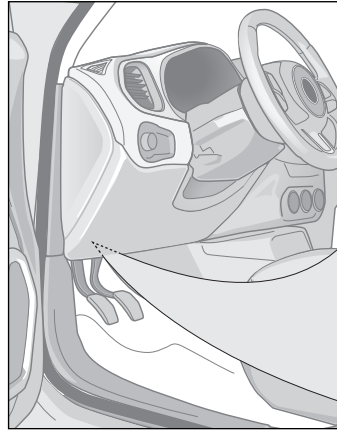
Important!
Please note informations
in picture 1!

23

OPTION 2

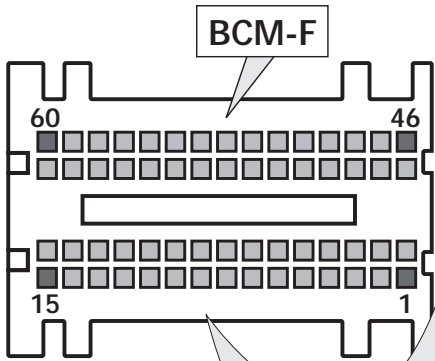
L



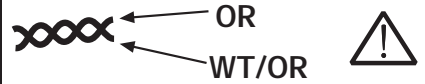
24

OPTION 2

L

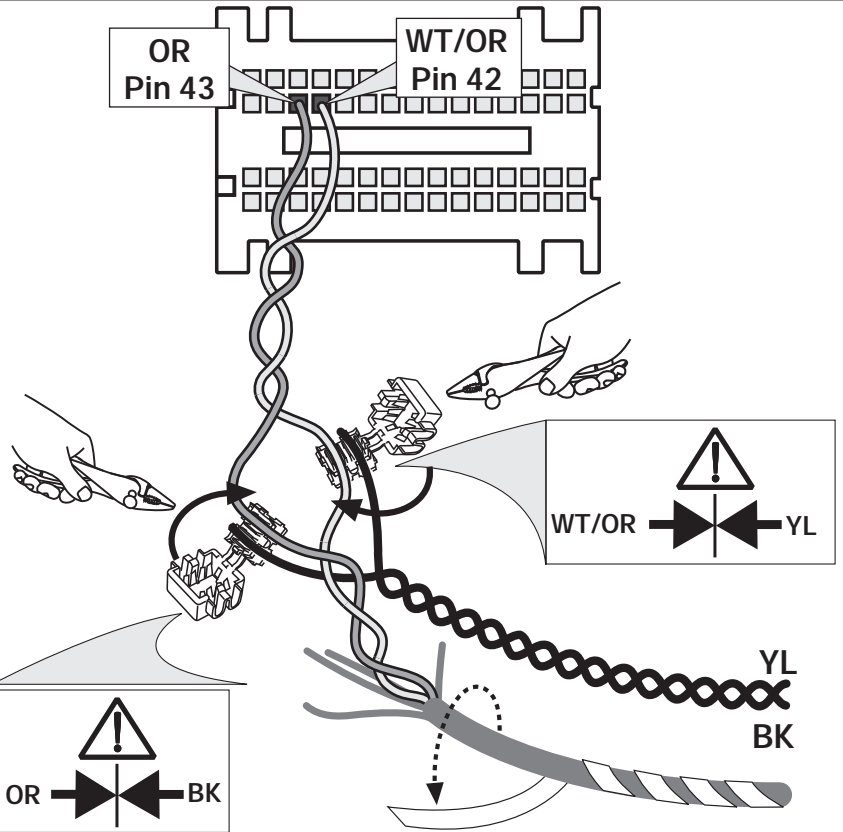


CAN-Data Wire

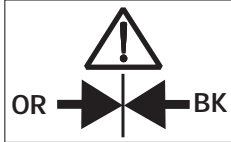


OR
Pin 43

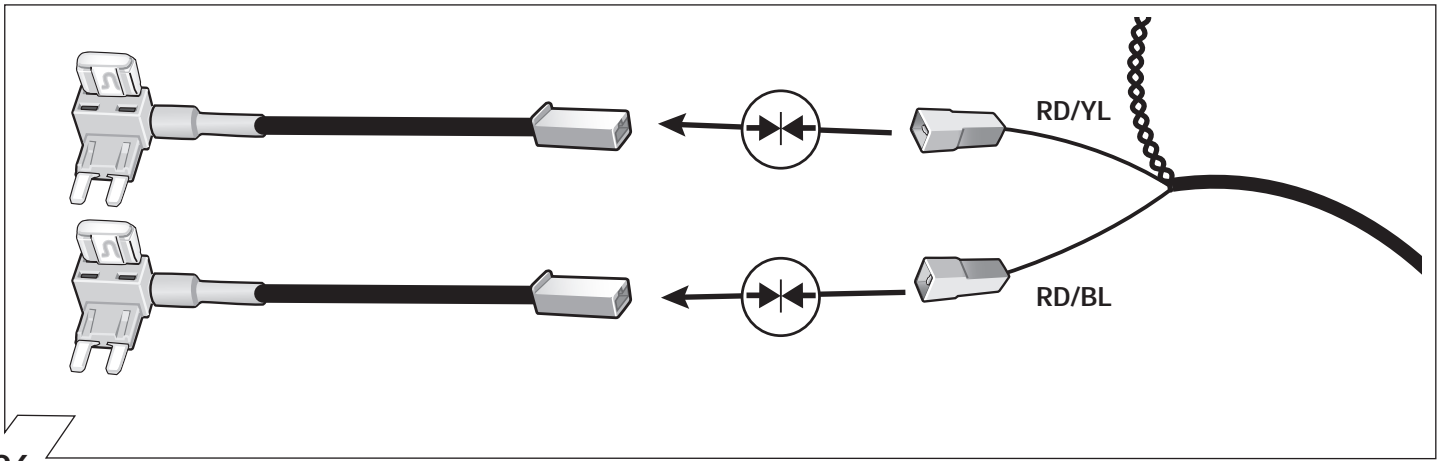
WT/OR
Pin 42



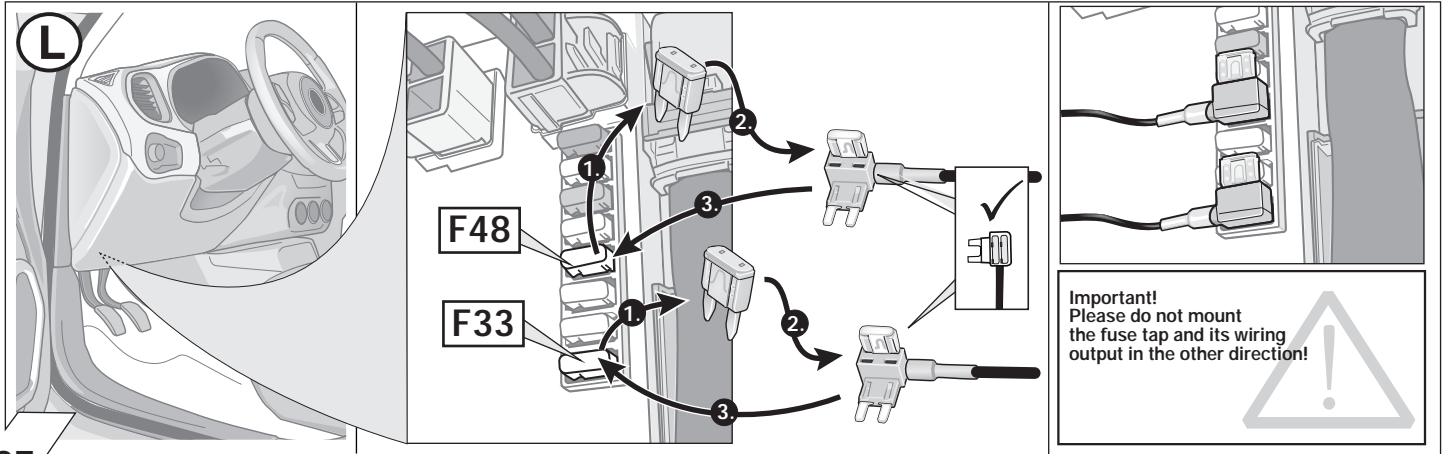
Important!
Please note informations
in picture 1!



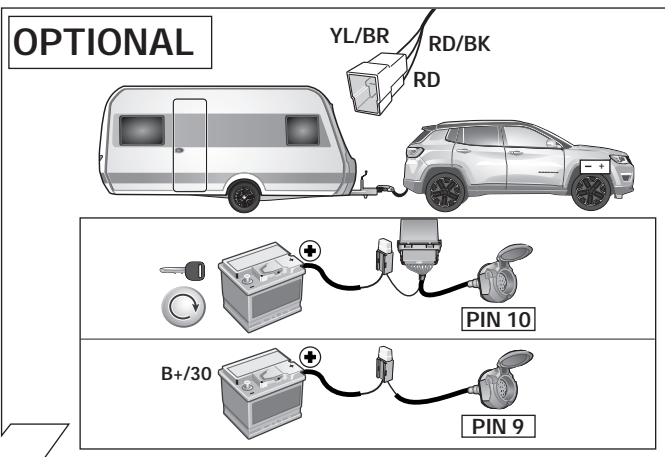
25



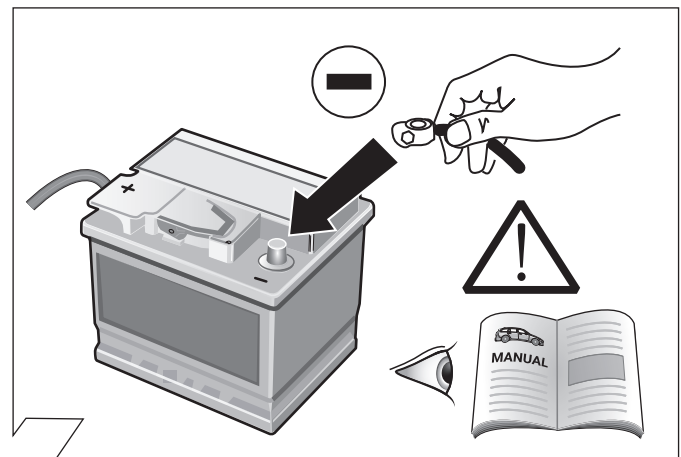
26



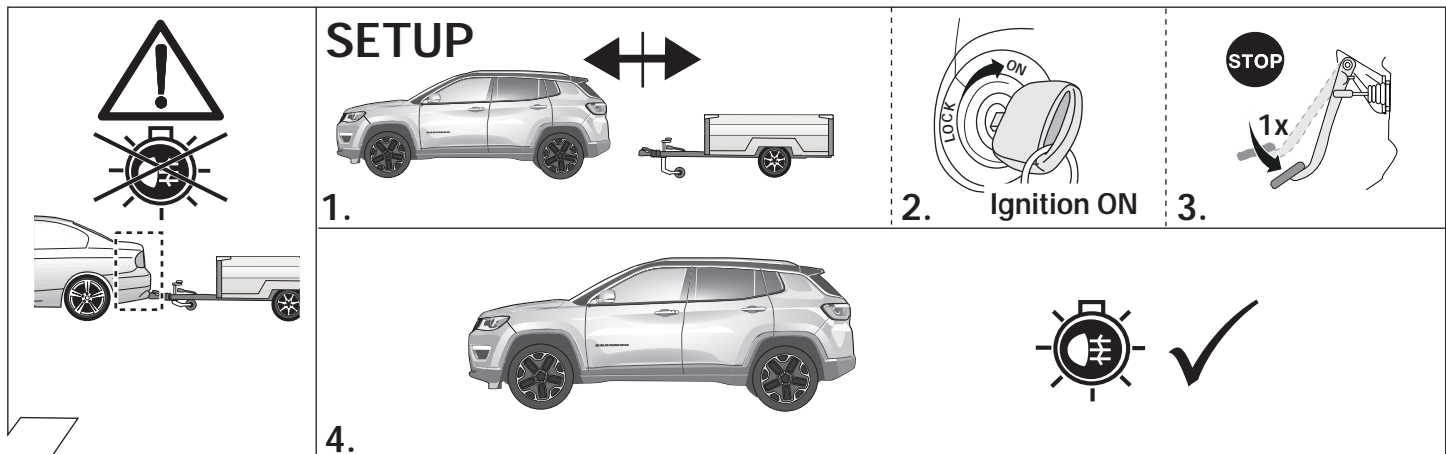
27



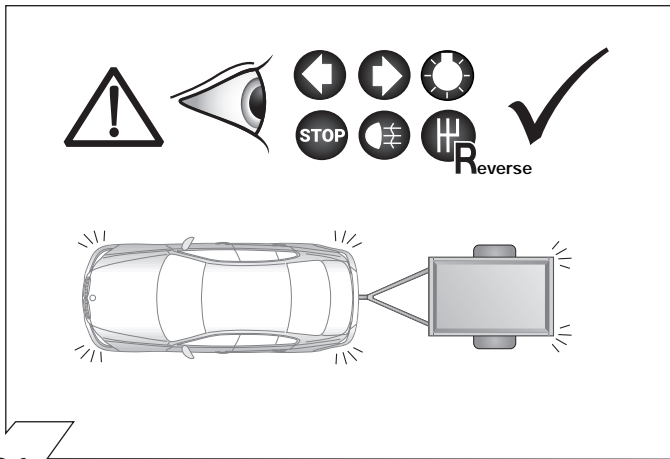
28



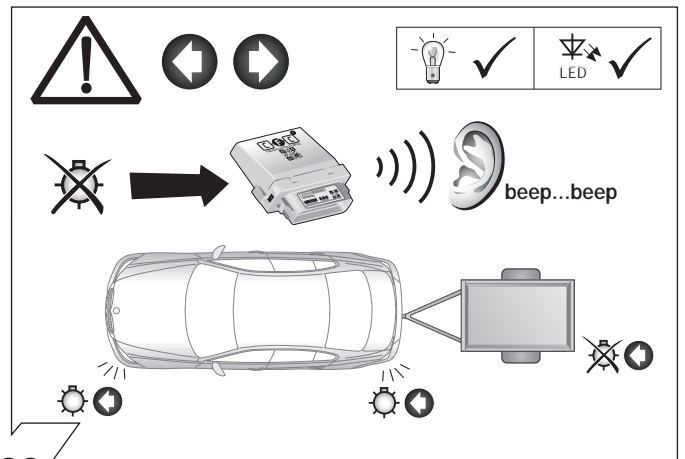
29



30



31

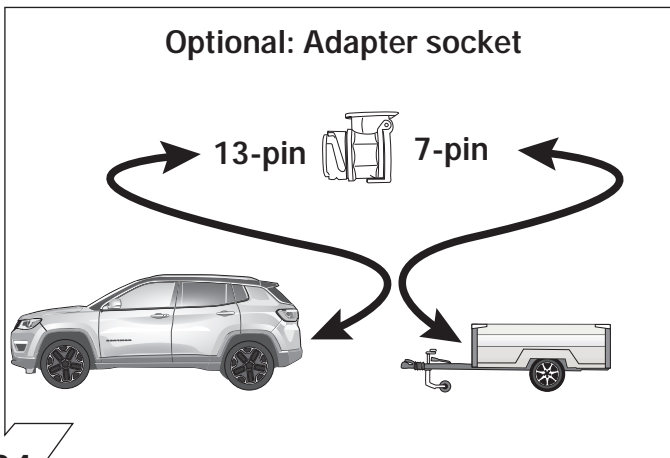
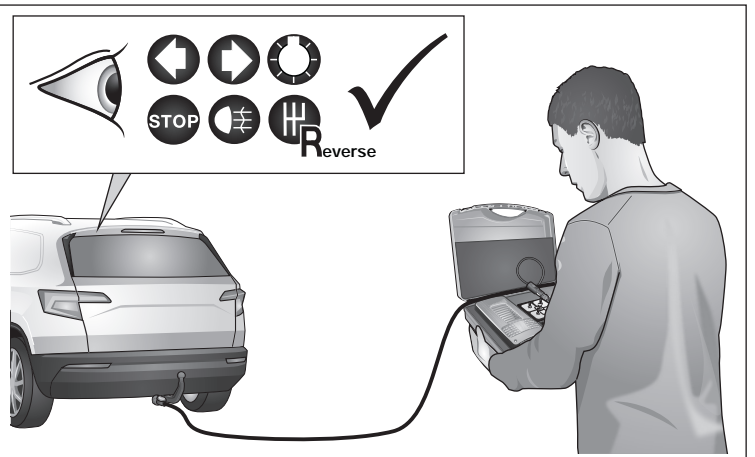


32

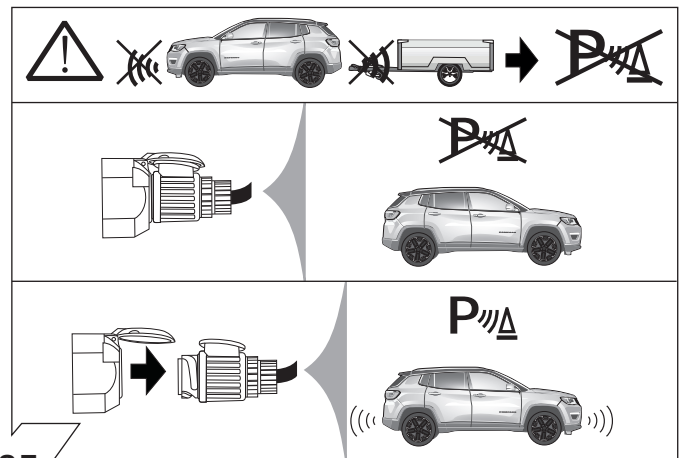
OPTIONAL
Trailer Simulator
for
7- and 13-pin
Sockets



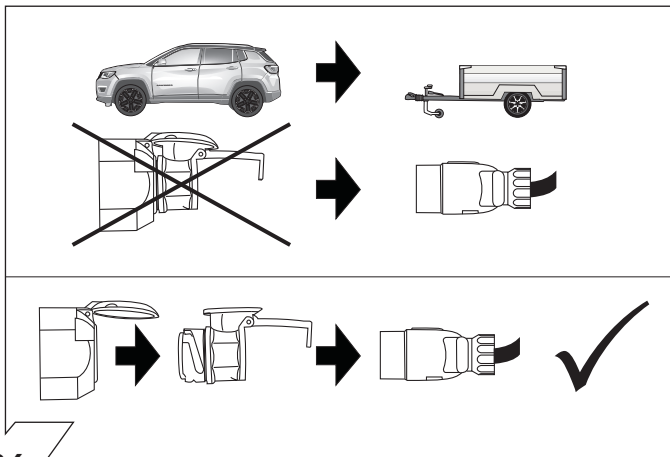
33



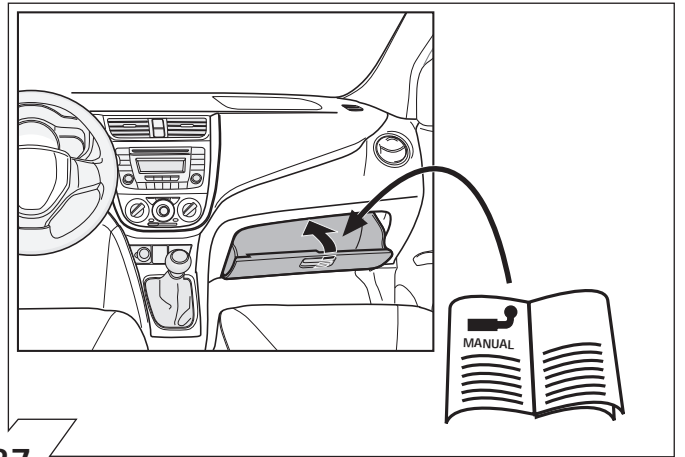
34



35



36



37

| | D | ERKLÄRUNG SYMBOLE | GB | SYMBOL EXPLANATION | F | EXPLICATION DES SYMBOLES | I | SPIEGAZIONE DEI SIMBOLI | ES | EXPLICACIÓN DE LOS SIMBOLES | NL | VERKLARING SYMBOLEN | PL | OBJASNIENIA SYMBOLI | SK | VYSVETLIVKY K SYMBOLOM |
|--|------------------------------------------------|------------------------------------------------|--------------------------------------------------------------|---------------------------------------------------------------------------------------------|---------------------------------------------------------------------------------------------|---------------------------------------------------------------|---------------------------------------------------------------|---------------------------------------------------------------|------------------------------------------------|---------------------------------------------------|------------------------------------------------------|----------------------------------------------------|--------------------------------------------------------------|--------------------------------------------------------------|---------------------------------------------------|--------------------------------------------------------------|
| | linke (58-L) bzw. rechte (58-R) Schlussleuchte | linke (58-L) bzw. rechte (58-R) Schlussleuchte | left (58-L) respectively right (58-R) tail light | feu arrière gauche (58-L) respectivement droite (58-R) | feu arrière gauche (58-L) respectivement droite (58-R) | luce posteriore sinistra (58-L) rispettivamente destra (58-R) | luce posteriore sinistra (58-L) rispettivamente destra (58-R) | plato trasero izquierdo (58-L) respectivamente derecho (58-R) | Linker (58-L) c. q. rechter (58-R) achterlicht | Lewa (58-L) lub prawe (58-R) koncowe swiatlo | Światło lewe (58-L) lub prawe (58-R) koncowe swiatlo | Ľavé (58-L) resp. pravé (58-R) koncové svetlá | Left (58-L) and right (58-R) tail light | Left (58-L) and right (58-R) tail light | Ľavé (58-L) resp. pravé (58-R) koncové svetlá | Left (58-L) and right (58-R) tail light |
| | Bremsleuchte (54) / 3. Bremsleuchte (54) | Bremsleuchte (54) / 3. Bremsleuchte (54) | stop light (54) / high mounted, third stop light (54) | feu de stop (54) / 3ème feu de stop (54) | feu de stop (54) / 3ème feu de stop (54) | luce d'arresto (54) / 3. luce d'arresto (54) | luce d'arresto (54) / 3. luce d'arresto (54) | luz de freno (54) / tercera luz de freno (54) | Remlicht (54) / 3e remlicht (54) | Brzdové svetlá (54) / tretie brzďové svetlo (54) | Światło stop (54) / trzecie światło stop (54) | Brzdové svetlá (54) / tretie brzďové svetlo (54) | Brake light (54) / high mounted, third stop light (54) | Brake light (54) / high mounted, third stop light (54) | Brzdové svetlá (54) / tretie brzďové svetlo (54) | Brake light (54) / high mounted, third stop light (54) |
| | Fahrtrichtungsanzeiger links | Fahrtrichtungsanzeiger links | turn signal indicator left | feu indicateur de direction gauche | feu indicateur de direction gauche | indicatore di direzione sinistra | indicatore di direzione sinistra | luz indicadora de dirección de marcha izquierda | Richtingaanwijzer links | Kierunkowskaz lewy | Kierunkowskaz lewy | Smerové svetlo ľavé | Turn signal indicator left | Turn signal indicator left | Kierunkowskaz lewy | Turn signal indicator left |
| | Fahrtrichtungsanzeiger rechts | Fahrtrichtungsanzeiger rechts | turn signal indicator right | feu indicateur de direction droite | feu indicateur de direction droite | indicatore di direzione destra | indicatore di direzione destra | luz indicadora de dirección de marcha derecha | Richtingaanwijzer rechts | Kierunkowskaz prawy | Kierunkowskaz prawy | Smerové svetlo pravé | Turn signal indicator right | Turn signal indicator right | Kierunkowskaz prawy | Turn signal indicator right |
| | Nebelschlussleuchte(n) | Rückfahrleuchte(n) | reversing light(s) | feu (x) arrière (s) de brouillard | feu (x) de marche arrière | fendinebbia | fendinebbia | luz (-ces) trasera (s) antineblá (s) | Mistachterlicht(en) | przeciwwielne światło | przeciwwielne światło | Hmlíové svetlo (á) | Reverse light (s) | Reverse light (s) | przeciwwielne światło | Reverse light (s) |
| | Dauerstrom / Steckdose 13P Kámer 9 | Dauerstrom / Steckdose 13P Kámer 9 | Permanent power supply / 13pin socket, chamber 9 | courant continue / prise de courant à 13 pôles, compartiment 9 | courant continue / prise de courant à 13 pôles, compartiment 9 | alimentazione continua / presa 13 poli, camera 9 | alimentazione continua / presa 13 poli, camera 9 | positivo continuo / caja de anclaje a 13 polos, cámara 9 | Continuustroom / stekkerdoos 13P Kamer 9 | staly plus/gniazdo 13 biegunowe, kontakt 9 | staly plus/gniazdo 13 biegunowe, kontakt 9 | Trvale plus/zásuvka 13 pólová, kontakt 9 | Permanent power supply / 13pin socket, chamber 9 | Permanent power supply / 13pin socket, chamber 9 | staly plus/gniazdo 13 biegunowe, kontakt 9 | Permanent power supply / 13pin socket, chamber 9 |
| | Ladeleitung / Steckdose 13P Kámer 10 | Ladeleitung / Steckdose 13P Kámer 10 | charging wire for trailer battery / 13pin socket, chamber 10 | cable de charge / prise de courant à 13 pôles, compartiment 10 | cable de charge / prise de courant à 13 pôles, compartiment 10 | cavo di carica / presa 13 poli, camera 10 | cavo di carica / presa 13 poli, camera 10 | caja de carga / caja de anclaje a 13 polos, cámara 10 | Laaddraad / stekkerdoos 13P kamer 10 | przewod ładujący/gniazdo 13 biegunowe, kontakt 10 | przewod ładujący/gniazdo 13 biegunowe, kontakt 10 | Nabíjací kábel / zásuvka 13 pólová, kontakt 10 | Charging wire for trailer battery / 13pin socket, chamber 10 | Charging wire for trailer battery / 13pin socket, chamber 10 | przewod ładujący/gniazdo 13 biegunowe, kontakt 10 | Charging wire for trailer battery / 13pin socket, chamber 10 |
| | Anhänger / Anhängererkennung | Anhänger / Anhängererkennung | trailer / trailer recognition | détection de la fonction "remorque" / courant continue / alimentation électrique permanente | détection de la fonction "remorque" / courant continue / alimentation électrique permanente | rimorchio / riconoscimento rimorchio | rimorchio / riconoscimento rimorchio | remoque / detección del remolque | Aanhanger / aanhangeridentificatie | rozpoznanie przyczepy | rozpoznanie przyczepy | Prives / rozpoznanie privesu | Trailer recognition | Trailer recognition | rozpoznanie przyczepy | Trailer recognition |
| | Masse (31) | Masse (31) | Ground or Earth (31) | masse (31) | masse (31) | massa (31) | massa (31) | masa (31) | Massa (31) | masa (31) | masa (31) | Ukostonie (31) | Ground or Earth (31) | Ground or Earth (31) | masa (31) | Ground or Earth (31) |
| | Batteriepolklemme Anschluss Minus | Batteriepolklemme Anschluss Minus | ground connection battery terminal lug | borne "moins" de la batterie | borne "moins" de la batterie | connessione negativa della batteria | connessione negativa della batteria | conexión negativa de batería | Accupoolklem aansluiting min | klema baterii - minus | klema baterii - minus | Svorka batérie - minus | Ground connection battery terminal lug | Ground connection battery terminal lug | klema baterii - minus | Ground connection battery terminal lug |
| | Batteriepolklemme Anschluss Plus | Batteriepolklemme Anschluss Plus | positive connection battery terminal lug | borne "plus" de la batterie | borne "plus" de la batterie | connessione positiva della batteria | connessione positiva della batteria | conexión positiva de batería | Accupoolklem aansluiting plus | klema baterii - plus | klema baterii - plus | Svorka batérie - plus | Positive connection battery terminal lug | Positive connection battery terminal lug | klema baterii - plus | Positive connection battery terminal lug |
| | Sicherung / Sicherungsstarke 20 Ampère | Sicherung / Sicherungsstarke 20 Ampère | fuse / fuse capacity 20 Ampere | fusible / ampérage 20 ampères | fusible / ampérage 20 ampères | fusibile / fusibile con capacity 20 Ampere | fusibile / fusibile con capacity 20 Ampere | fusible / ampereje 20 amperes | Zekering / zekeringssterkte 20 Ampère | Bezpečnostný / ampera 20A | Bezpečnostný / ampera 20A | Poistka / Výkon poistky 20 Amper | Fuse / fuse capacity 20 Ampere | Fuse / fuse capacity 20 Ampere | Bezpečnostný / ampera 20A | Fuse / fuse capacity 20 Ampere |
| | Zigarettenanzünder / Zubehör-Steckdose | Zigarettenanzünder / Zubehör-Steckdose | cigarette lighter / accessory socket | allume-cigare / prise d'accessoires | allume-cigare / prise d'accessoires | accendisigari / presa accessori | accendisigari / presa accessori | encendedor de cigarrillos / caja de accesorios | Sigarettenaansteker / accessoires stekkerdoos | Zapalniczka / gniazdo uzupełniające | Zapalniczka / gniazdo uzupełniające | Zapalovač / doplnková zásuvka | Cigarette lighter / accessory socket | Cigarette lighter / accessory socket | Zapalniczka / gniazdo uzupełniające | Cigarette lighter / accessory socket |
| | Lautsprecher / Warnsummer | Lautsprecher / Warnsummer | loudspeaker / buzzer | haut-parleur / vibreur | haut-parleur / vibreur | autoparlante / cicallino | autoparlante / cicallino | altavoz / señal acustica de advertencia | Luidspreker / waarschuwingszoemer | klakson | klakson | Reproduktor / klakson | Loudspeaker / buzzer | Loudspeaker / buzzer | klakson | Loudspeaker / buzzer |
| | Einparkhilfe | Einparkhilfe | park distance control | assistance au parking | assistance au parking | sensori di parcheggio | sensori di parcheggio | ayuda para aparcar | Inparkeerhulp | czujnik(sensor) parkowania | czujnik(sensor) parkowania | Parkovací senzor | park distance control | park distance control | czujnik(sensor) parkowania | park distance control |
| | Schalter / Funktionsursprung | Schalter / Funktionsursprung | switch / source of function | interrupteur / origine de fonction | interrupteur / origine de fonction | interruttore / origine funzione | interruttore / origine funzione | interruptor / origen de función | Schakelaar / functieoorsprong | Przełącznik | Przełącznik | Prepínač / zdroj funkcie | switch / source of function | switch / source of function | Przełącznik | switch / source of function |
| | verbinden | verbinden | Connect together | raccorder | raccorder | connessione | connessione | conectar | Koppelen | połączyć | połączyć | Spojit' | Connect together | Connect together | połączyć | Connect together |
| | trennen | trennen | disconnect | séparer | séparer | sconnessione | sconnessione | separar | Ontkoppelen | rozłączyć | rozłączyć | Rozpojit' | disconnect | disconnect | rozłączyć | disconnect |
| | beachten / siehe weitere Informationen | beachten / siehe weitere Informationen | Look at / see further information | considérer / voir informations ultérieures | considérer / voir informations ultérieures | considerare / vedere ulteriori informazioni | considerare / vedere ulteriori informazioni | considerar / véase las informaciones | Let op / bekijk verdere informatie | Sledzić / patrz następane informacje | Sledzić / patrz następane informacje | Sledovať / vid' ďalšie informácie | Look at / see further information | Look at / see further information | Sledzić / patrz następane informacje | Look at / see further information |
| | beachte ausgewählten Bereich | beachte ausgewählten Bereich | look carefully at selected area | faire attention à la zone sélectionnée | faire attention à la zone sélectionnée | considerare area selezionata | considerare area selezionata | considerar el área seleccionada | Let op gekozen bereik | Sledzić / wybrana część | Sledzić / wybrana część | Sledovať / vybranú oblasť | look carefully at selected area | look carefully at selected area | Sledzić / wybrana część | look carefully at selected area |
| | vorhanden / belegt / i.o. | vorhanden / belegt / i.o. | Present / Occupied / OK | disponible / occupé / OK | disponible / occupé / OK | presente / occupato / OK | presente / occupato / OK | presente / ocupado / OK | Aanwezig / bezet / i.o. | znajdujący się / w porządku | znajdujący się / w porządku | Nachadzający sa / osadzeni / v poriadku | Present / Occupied / OK | Present / Occupied / OK | znajdujący się / w porządku | Present / Occupied / OK |
| | nicht vorhanden / nicht belegt / nicht i.o. | nicht vorhanden / nicht belegt / nicht i.o. | Not present / Not occupied / not OK | pas disponible / pas occupé / pas OK | pas disponible / pas occupé / pas OK | non presente / non occupato / non OK | non presente / non occupato / non OK | non presente / non ocupado / non OK | Niet aanwezig / niet bezet / niet i.o. | nie znajdujący się / nie w porządku | nie znajdujący się / nie w porządku | Nenachadzający sa / neosadzeni / nie je v poriadku | Not present / Not occupied / not OK | Not present / Not occupied / not OK | nie znajdujący się / nie w porządku | Not present / Not occupied / not OK |
| | links | links | left | gauche | gauche | sinistra | sinistra | izquierdo | Links | na lewo | na lewo | Nalavo | left | left | na lewo | left |
| | rechts | rechts | right | droite | droite | destra | destra | derecho | Rechts | na prawo | na prawo | Napravo | right | right | na prawo | right |
| | Akustische Signalisierung | Akustische Signalisierung | acoustic indication | signalisation acoustique | signalisation acoustique | segnalazione acustica | segnalazione acustica | señalización acústica | Akoestische signalering | dźwiękowa sygnalizacja | dźwiękowa sygnalizacja | Zvuková signalizácia | acoustic indication | acoustic indication | dźwiękowa sygnalizacja | acoustic indication |
| | Achtung / wichtiger Hinweis | Achtung / wichtiger Hinweis | attention / important advice | attention / indication importante | attention / indication importante | attenzione / indicazione importante | attenzione / indicazione importante | atención / indicación importante | Attentie / belangrijke instructie | uwaga / ważna informacja | uwaga / ważna informacja | Pozor / dôležitá informácia | attention / important advice | attention / important advice | uwaga / ważna informacja | attention / important advice |